

Здание из ЛМК 18х56м.

120-06-AP

2006 год

Общие указания.

Проект разработан на основании "Технического задания на проектирования здания из ЛМК"
приложения №1 к договору №2-02/03/120 от 14.03.2006г.

1. Район строительства

- Снеговой III
- Ветровой I
- Расчетная температура наружного воздуха до -40°C

2. Объемно планировочные решения.

Здание утепленное.

За относительную отметку 0,000 принята отм. чистого пола здания, что соответствует абсолютной отметке 127.80

Высота здания до низа несущих конструкций 7,04м.

Полезная площадь здания - 1 018,8 м²

Внутренний объем здания - 11 716,2 м³

Степень огнестойкости IV

3. Конструктивные решения.

Фундаменты - Ж.Б. монолитные столбчатые под колонны и фахверки с ленточной цокольной балкой по периметру здания. По оси "1" имеется Ж.Б. монолитная подпорная стенка

Каркас металлический - из прокатного и горячекатаного профиля.

Покрытие кровли - стальной профилированный лист (НС44-1000-0,7), закрепленный оцинкованными саморезами (5,4x51) к обрешетке из бруса 150x50мм.

Внутренняя отделка кровли профилированный лист (Н60-845-0,7) закрепленный саморезами (6,3x32) к прогонам покрытия. Между наружным и внутренним профлистом, слой утеплителя URSA-П30Г-150мм.

Стены - Стальной профилированный лист (С20-1100-0,5), закрепленный оцинкованными саморезами (5,5x32) к прогонам стен.

Внутренняя отделка здания - профилированный лист (С8-1150-0,5), между наружным и внутренним профлистом слой утеплителя URSA-П30Г-100мм.

Пол - по проекту заказчика по бетонной подготовке толщ. 150мм.

Отмостка - по проекту заказчика.

4. Заполнение проемов.

- Варота - распашные металлические с калиткой, утепленные*
- секционные металлические*

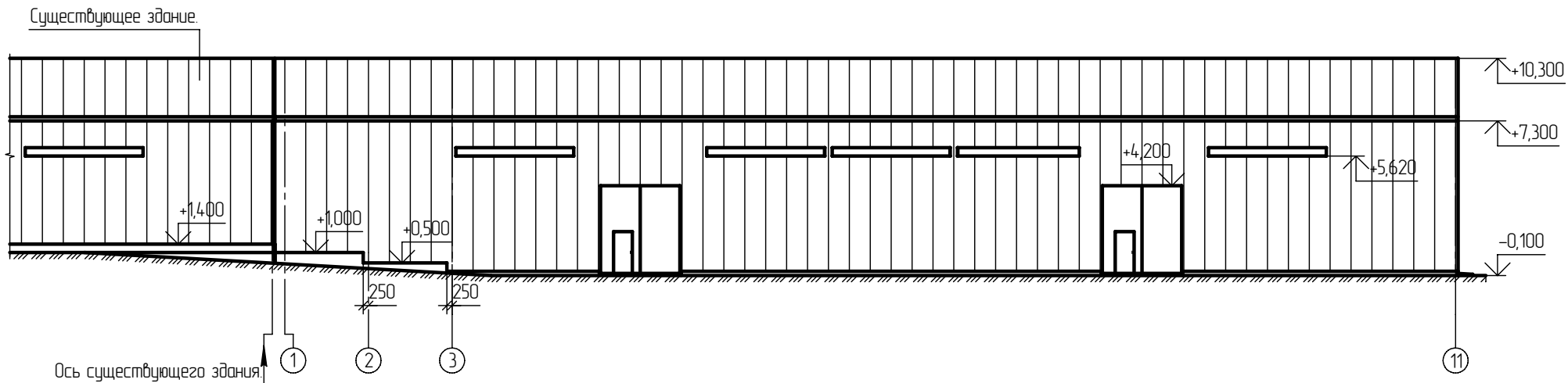
Калитка - металлическая утепленная

Окна ПВХ - глухие

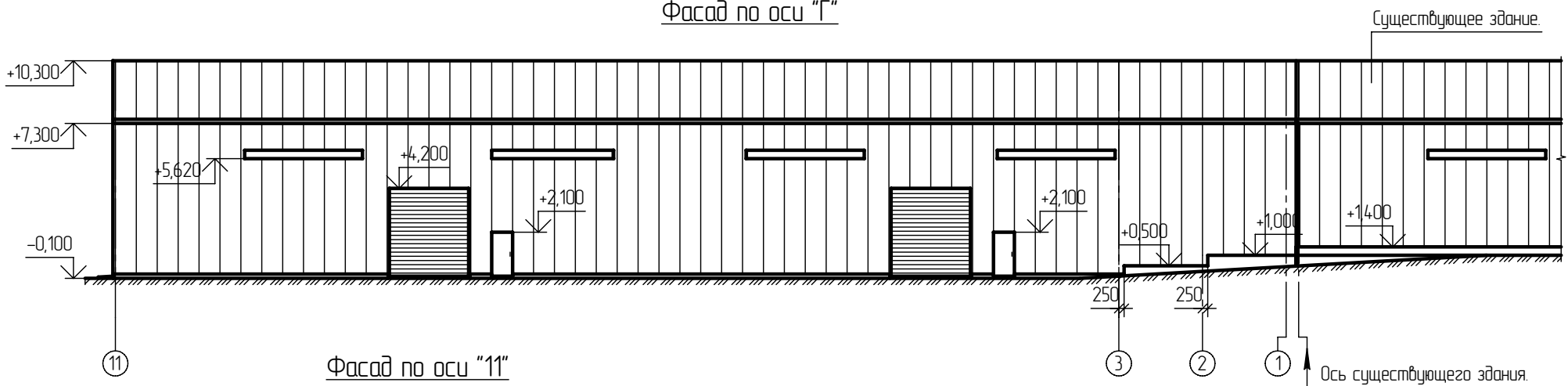
| | | | | |
|--------------|--|--|--|--|
| Согласовано | | | | |
| Взам инв. № | | | | |
| Подп. и дата | | | | |
| Инв. № подл. | | | | |

| | | | | | | | | | |
|------------------|-------------|-------------|---------------|--------------|-------------|---------------|--------------|-------------|---------------|
| | | | | | | 120-06-AP | | | |
| | | | | | | | | | |
| <i>Изм.</i> | <i>Кол.</i> | <i>Лист</i> | <i>№ док.</i> | <i>Подп.</i> | <i>Дата</i> | | | | |
| <i>Нач. отд.</i> | | | | | | Склад 18x56м. | <i>Стдия</i> | <i>Лист</i> | <i>Листов</i> |
| <i>Н. контр.</i> | | | | | | | Р | 1 | |
| <i>Проверил</i> | | | | | | Общие данные. | | | |
| <i>Разраб.</i> | | | | | | | | | |

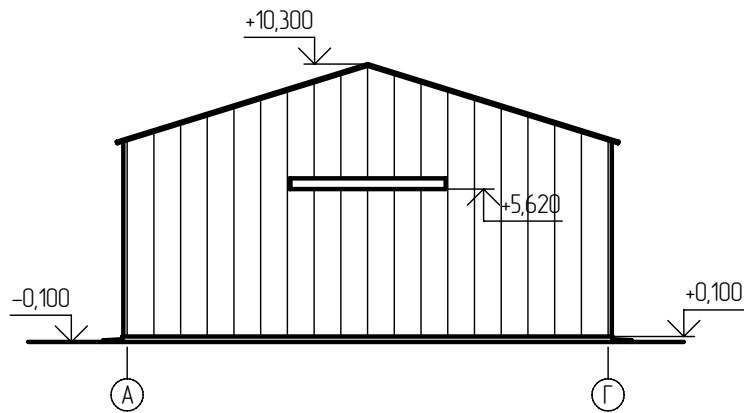
Фасад по оси "А"



Фасад по оси "Г"



Фасад по оси "11"



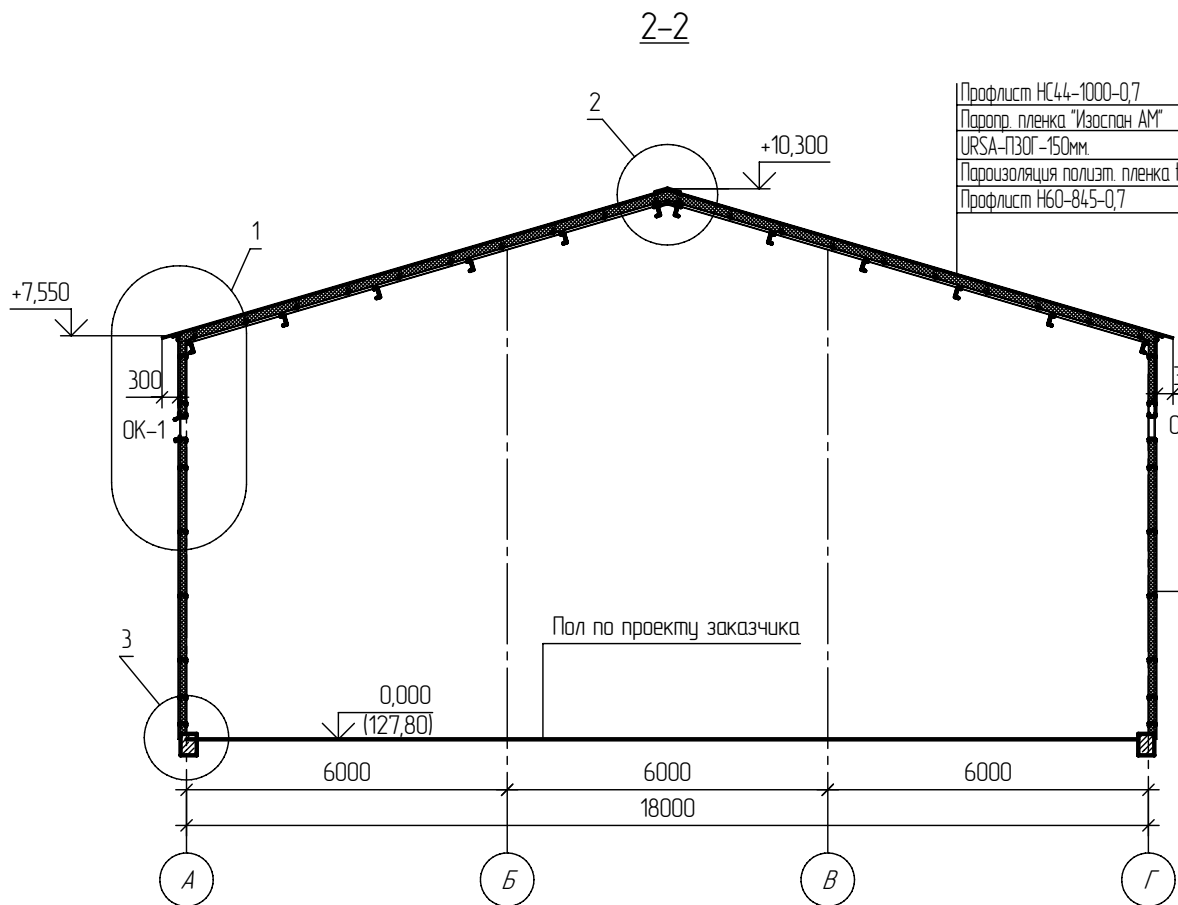
Согласовано

Взам инд. №

Подп. и дата

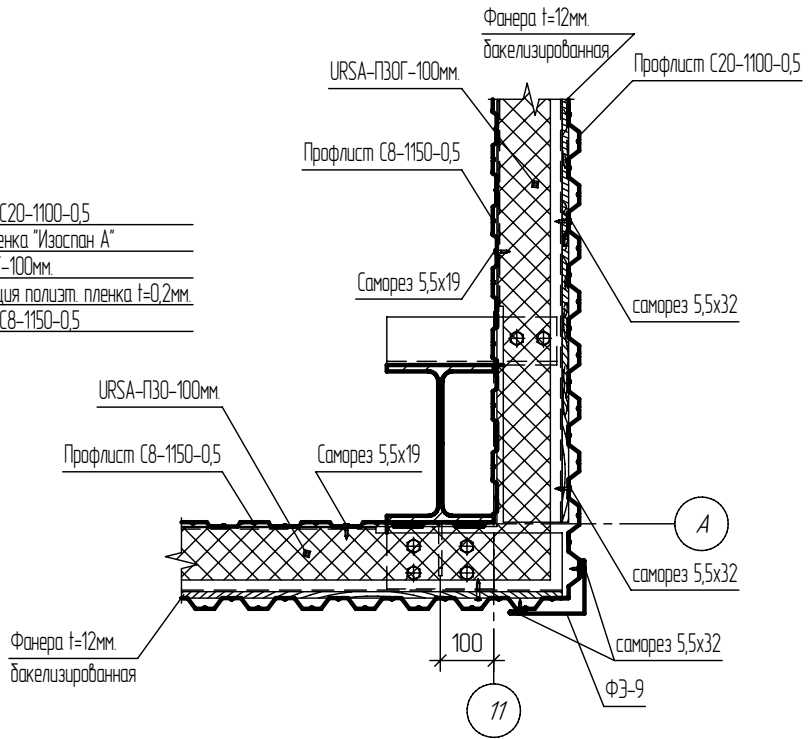
Инв. № подл.

| | | | | | | | | | |
|-----------|------|------|--------|-------|-----------|--------------------------|--------|------|--------|
| | | | | | 120-06-AP | | | | |
| Изм. | Кол. | Лист | № док. | Подп. | Дата | | | | |
| Нач. отд. | | | | | | Склад 18x56м. | Стадия | Лист | Листов |
| Н. контр. | | | | | | | Р | 3 | |
| Проверил | | | | | | Фасады по оси "А" и "11" | | | |
| Разраб. | | | | | | | | | |



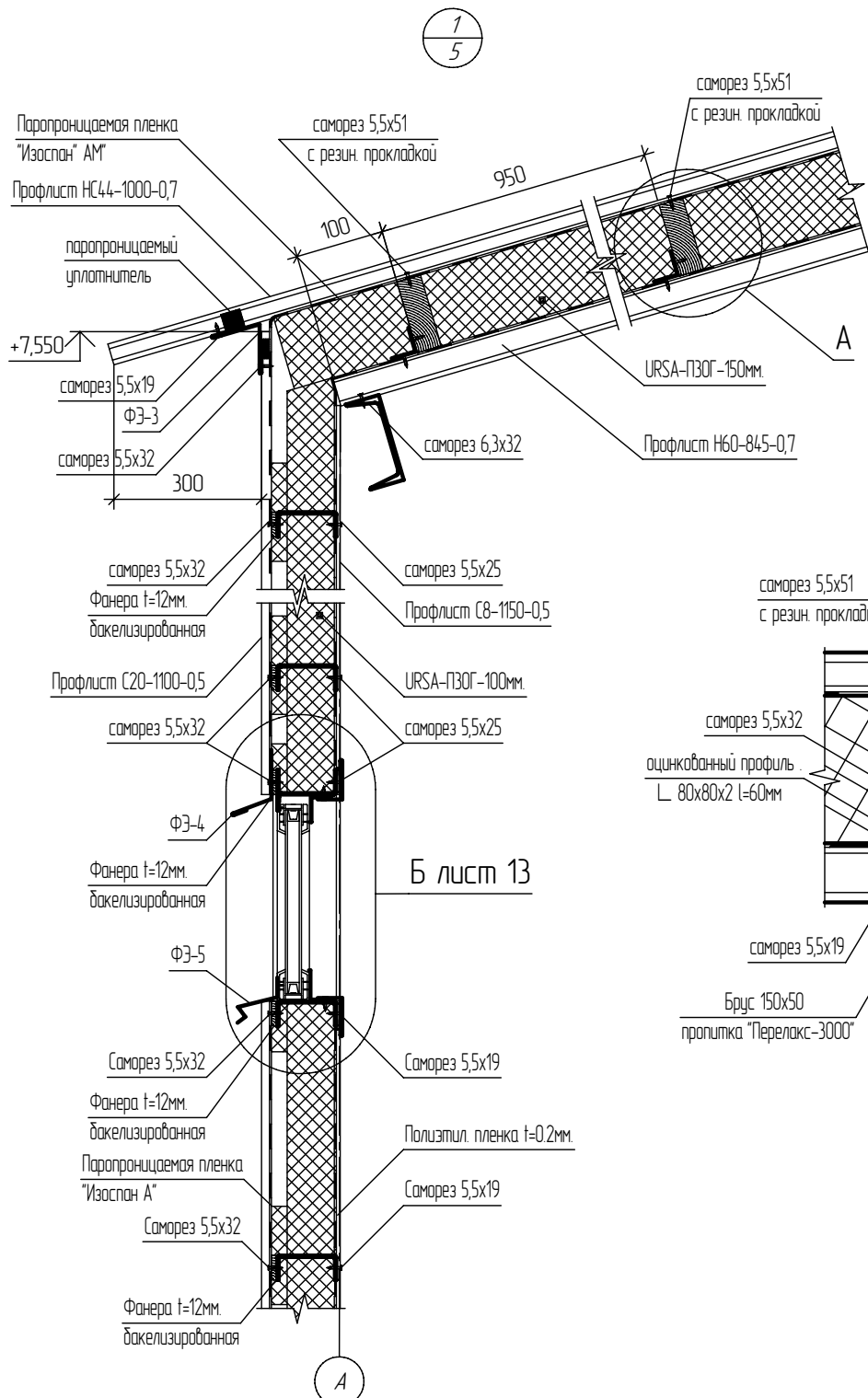
Профлист НС44-1000-0,7
 Паропр. пленка "Изоспан АМ"
 URSA-FIBOГ-150mm
 Пароизоляция полиэт. пленка t=0,2mm
 Профлист Н60-845-0,7

Профлист С20-1100-0,5
 Паропр. пленка "Изоспан А"
 URSA-FIBOГ-100mm
 Пароизоляция полиэт. пленка t=0,2mm
 Профлист С8-1150-0,5

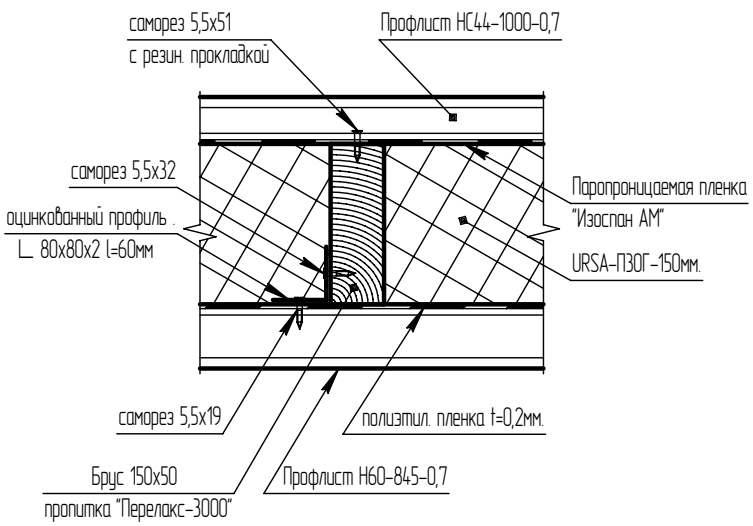


| |
|--------------|
| Согласовано |
| Взам инд. № |
| Полн. и дата |
| Инв. № подл. |

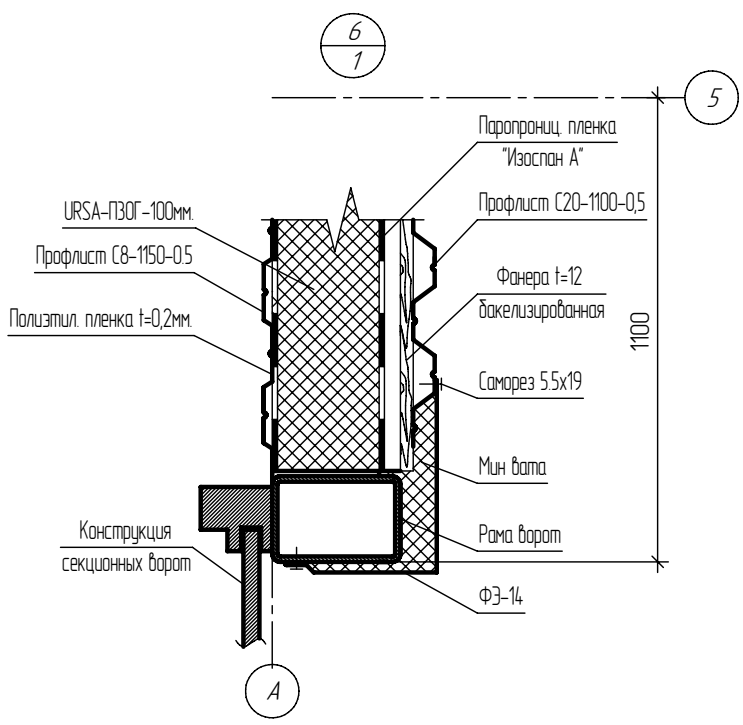
| | | | | | |
|---------------|------|------|--------|-------|--------|
| 120-06-AP | | | | | |
| Изм. | Кол. | Лист | № док. | Подп. | Дата |
| Нач. отд. | | | | | |
| Н. контр. | | | | | |
| Проверил | | | | | |
| Разраб. | | | | | |
| Склад 18x56м. | | | Стадия | Лист | Листов |
| Разрез "2-2" | | | Р | 5 | |



А Повернуто.



1. Оцинкованный профиль L 80x80x2 устанавливать на нижнем проф. листе через 3 волны. (шаг 850мм)



Согласовано

Взам инв. №

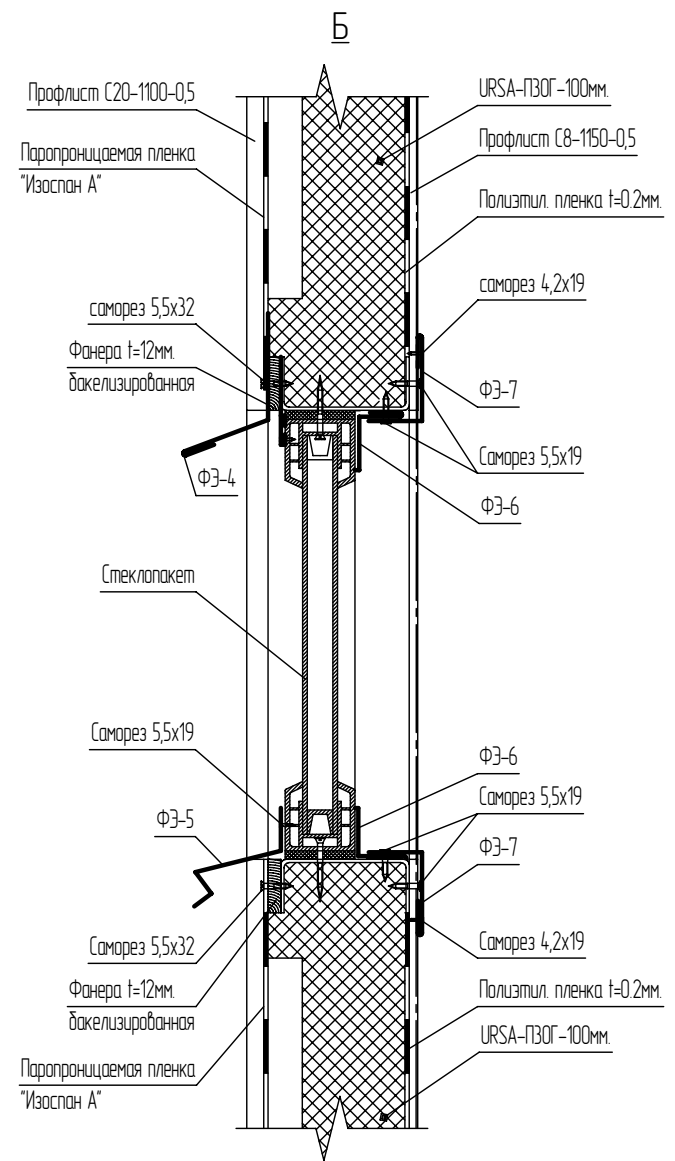
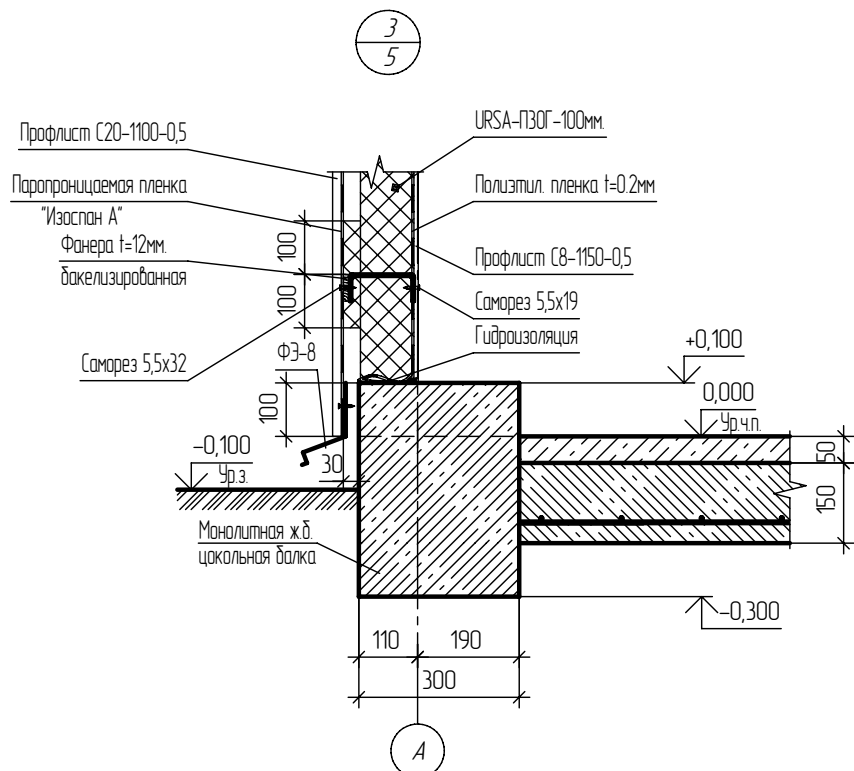
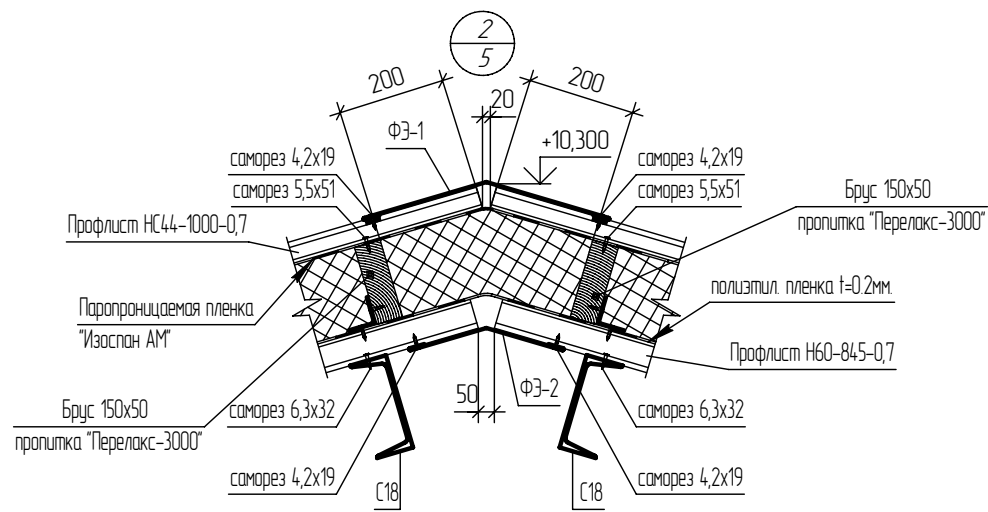
Лист и дата

Инв. № лист

Б лист 13

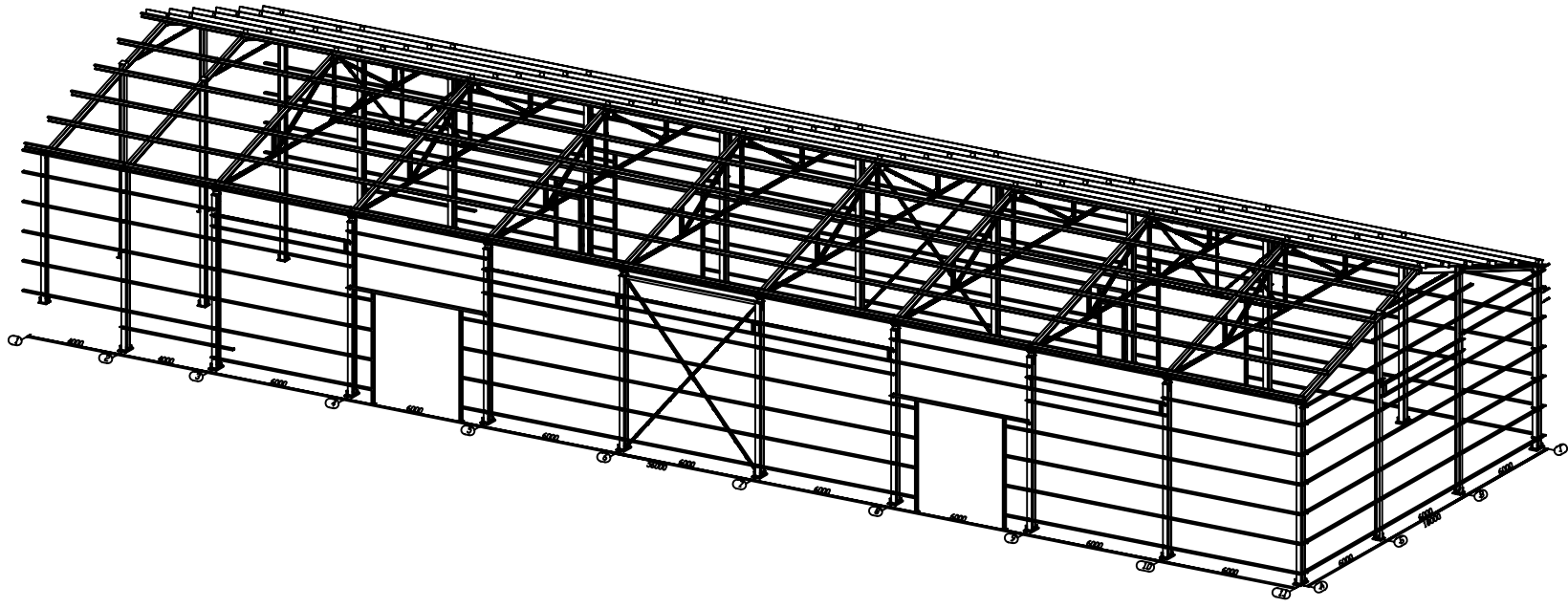
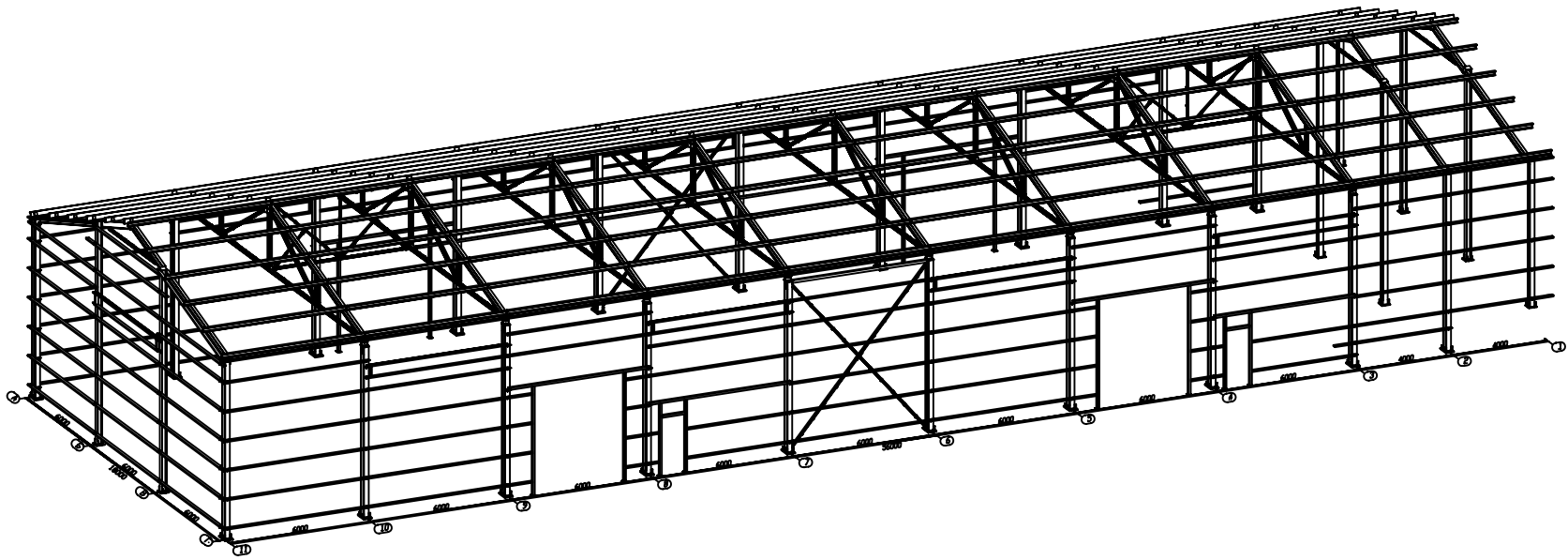
120-06-AP

| | | | | | | | | | |
|-----------|--------|------|-------|------|------|---------------|-------|------|--------|
| Изм | Кол-во | Лист | № док | Подп | Дата | Склад 18x56м. | Стдия | Лист | Листов |
| Нач. отд. | | | | | | | Р | 12 | |
| Н. контр. | | | | | | Узлы 1, 6, | | | |
| Проверил | | | | | | | | | |
| Разраб. | | | | | | | | | |



| | |
|--------------|--|
| Согласовано | |
| Взам инв. № | |
| Подп. и дата | |
| Инв. № подл. | |

| | | | | | | | | | |
|-----------|------|------|--------|-------|------|--|--|---------------|-----------|
| | | | | | | | | | 120-06-AP |
| Изм. | Кол. | Лист | № док. | Подп. | Дата | | | | |
| Нач. отд. | | | | | | | | Склад 18x56м. | Стдия |
| Н. контр. | | | | | | | | | Лист |
| Проверил | | | | | | | | | 13 |
| Разраб. | | | | | | | | Узлы 2, 3, Б. | Листов |



1:1
2:1
3:1
4:1
5:1
6:1
7:1
8:1
9:1
10:1
11:1
12:1
13:1
14:1
15:1
16:1
17:1
18:1
19:1
20:1
21:1
22:1
23:1
24:1
25:1
26:1
27:1
28:1
29:1
30:1
31:1
32:1
33:1
34:1
35:1
36:1
37:1
38:1
39:1
40:1
41:1
42:1
43:1
44:1
45:1
46:1
47:1
48:1
49:1
50:1
51:1
52:1
53:1
54:1
55:1
56:1
57:1
58:1
59:1
60:1
61:1
62:1
63:1
64:1
65:1
66:1
67:1
68:1
69:1
70:1
71:1
72:1
73:1
74:1
75:1
76:1
77:1
78:1
79:1
80:1
81:1
82:1
83:1
84:1
85:1
86:1
87:1
88:1
89:1
90:1
91:1
92:1
93:1
94:1
95:1
96:1
97:1
98:1
99:1
100:1

| | | | | | | | | | |
|---------------|--------|------------|------|------|-------|--|--|--|--|
| 120 - 16 - 08 | | | | | | | | | |
| № | Имя | Дата | Стр. | Лист | Итого | | | | |
| 1 | И.И.И. | 01.01.2020 | 1 | 1 | 1 | | | | |
| 2 | И.И.И. | 01.01.2020 | 1 | 1 | 1 | | | | |
| 3 | И.И.И. | 01.01.2020 | 1 | 1 | 1 | | | | |
| 4 | И.И.И. | 01.01.2020 | 1 | 1 | 1 | | | | |
| 5 | И.И.И. | 01.01.2020 | 1 | 1 | 1 | | | | |
| 6 | И.И.И. | 01.01.2020 | 1 | 1 | 1 | | | | |
| 7 | И.И.И. | 01.01.2020 | 1 | 1 | 1 | | | | |
| 8 | И.И.И. | 01.01.2020 | 1 | 1 | 1 | | | | |
| 9 | И.И.И. | 01.01.2020 | 1 | 1 | 1 | | | | |
| 10 | И.И.И. | 01.01.2020 | 1 | 1 | 1 | | | | |