

### Общие указания:

1. Проект здания из ЛМК 24х90м выполнен на основании технического задания к договору N123 от 17 мая 2006г с ООО "Атланта".
2. Здание запроектировано для строительства в следующих условиях:
  - снеговой район III
  - ветровой район I
  - расчетная температура наружного воздуха- минус 28°C
  - сейсмичность отсутствует (не более 6 баллов)
3. За отм. 0,000 принята отметка уровня чистого пола
4. Уровень ответственности здания-II
5. Класс пожарной опасности конструкций каркаса- K0 по СНиП 21-01-97
6. Степень огнестойкости - IV
7. Геометрические характеристики здания:
  - длина -90,0м
  - ширина -24,0м
  - высота от уровня пола до низа несущих конструкций 4,5м
8. Несущие конструкции-металлический каркас здания.
9. Наружные стены - сэндвич-панели толщиной 100мм с минераловатным утеплителем окрашенные с двух сторон.
11. Покрытие кровли- стальной оцинкованный профилированный настил с полимерным покрытием (полиэстер). Ветрозащита- паропроницаемая пленка "Изоспан АМ". Утеплитель минераловатные плиты "Ursa П30-Г" толщиной 150 мм. Пароизоляция-пленка полиэтиленовая 200 мкм. Внутренняя отделка- стальной оцинкованный профилированный лист.
12. Ворота-секционные, с ручным приводом, утепленные.
13. Окна- ПВХ-переплет, индивидуального изготовления
14. Двери-ПВХ-переплет, утепленные, индивидуального изготовления.
15. Производство работ следует выполнять в соответствии с указаниями СНиП 3.03.01-87 "Несущие и ограждающие конструкции" и ППР.

### Технико-экономические показатели

Общая площадь 2160 м.кв.  
Площадь застройки 2194 м.кв.  
Строительный объем 14342 м.куб.

123-06-AP

Изм.	Колуч.	Лист	№ док.	Подп.	Дата				
Нач. отд.						Здание из ЛМК 24х90м	Стадия	Лист	Листов
Н. контр.							Р	2	
Разработал									
Разработал						Общие данные (окончание)			

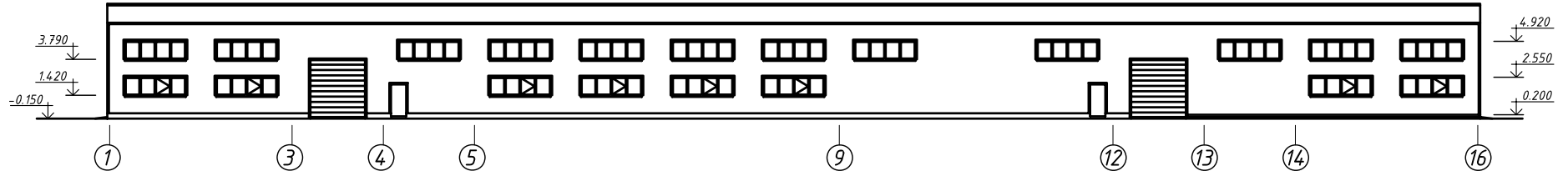
Согласовано

Инв.№ подл.

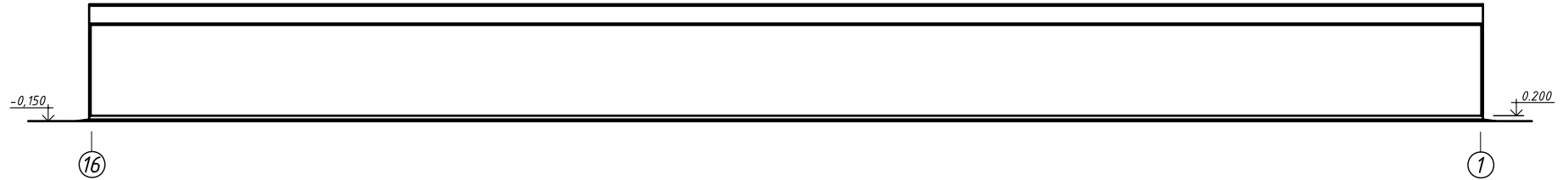
Подп. и дата

Взам. инв.№

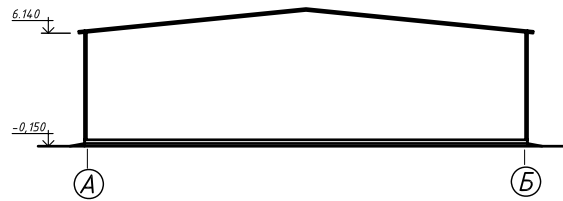
Фасад 1-16



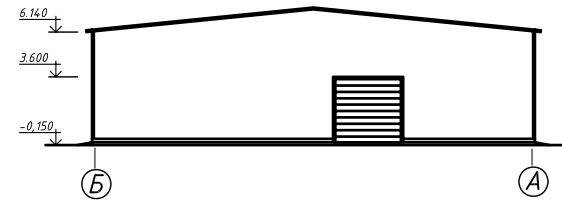
Фасад 16-1



Фасад А-Б



Фасад Б-А

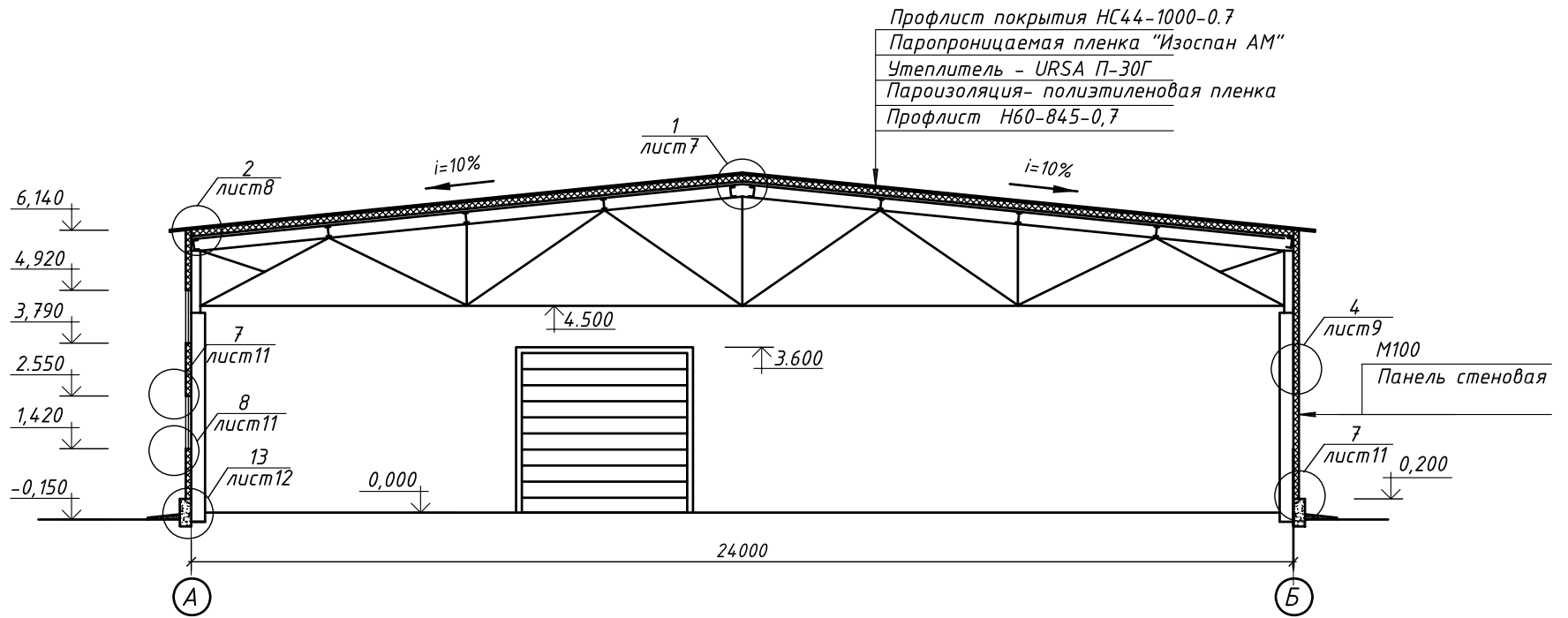


Согласовано

Инв.№ подл. Подп. и дата Взам. инв.№

						123-06-AP			
Изм.	Кол.уч.	Лист	№ док.	Подп.	Дата				
Нач. отд.						Здание из ЛМК 24x90м	Стадия	Лист	Листов
Н. контр.							Р	6	
Проверил						Фасады 1-16, 16-1, А-Б, Б-А			
Разработал									
Разработал									

# Разрез 1-1

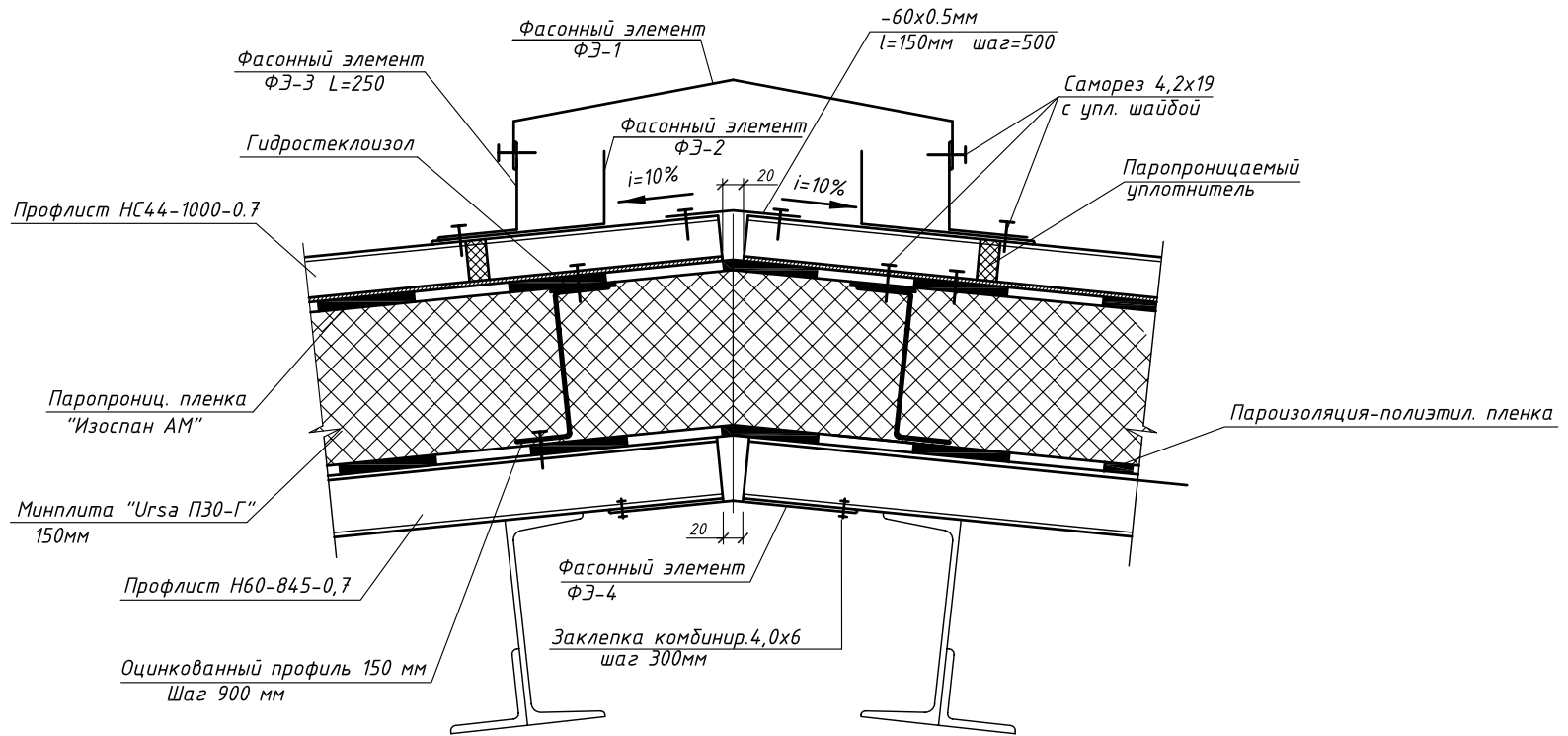


						123-06-AP			
Изм.	Колуч.	Лист	№ док.	Подп.	Дата				
Нач. отд.						Здание из ЛМК 24x90м	Стадия	Лист	Листов
Н. контр.							Р	4	
Проверил						Разрез 1-1			
Разработал									

Согласовано

Инв. № подл.	Подп. и дата	Взам. инв. №

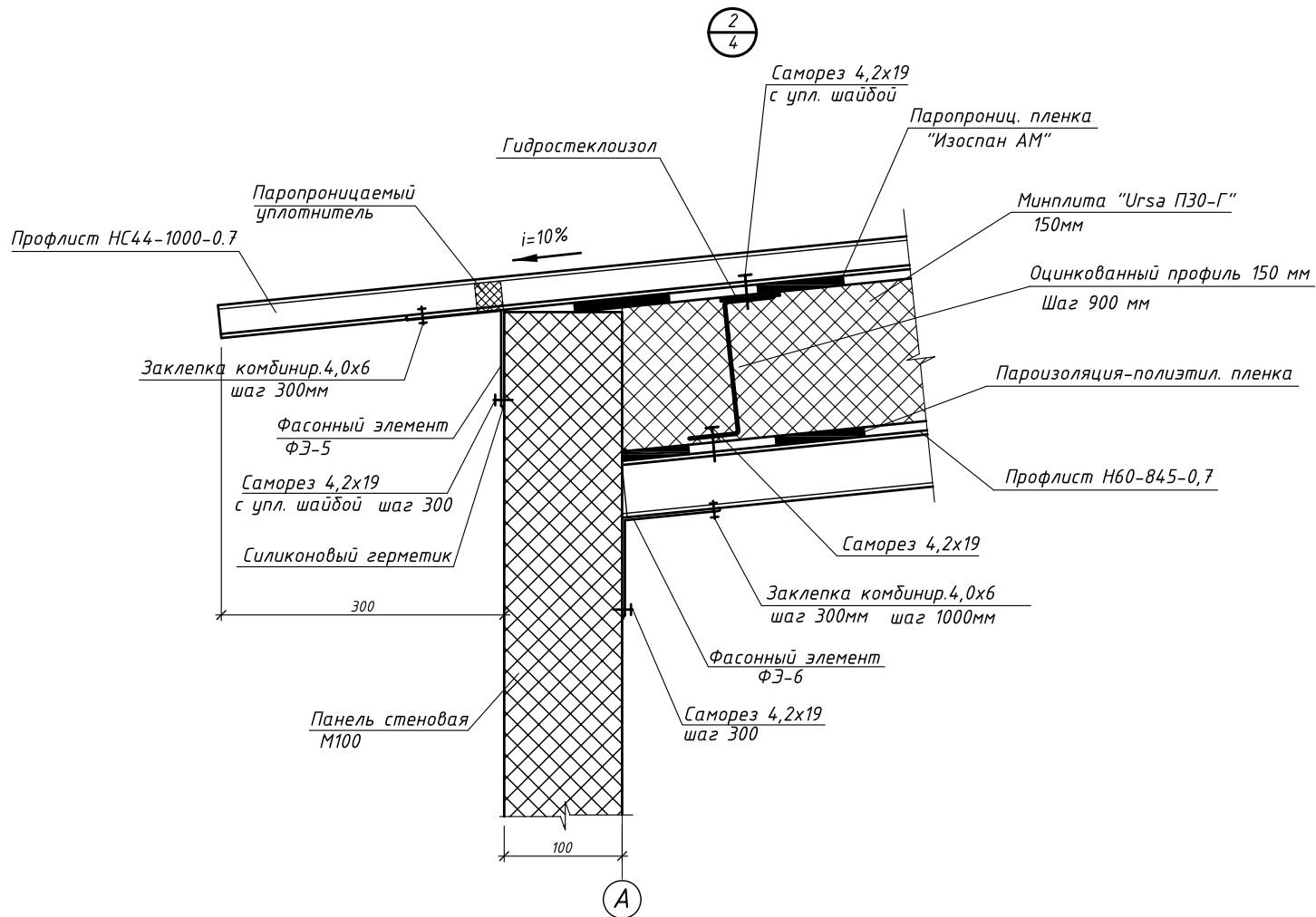
1  
4



Согласовано

Инв. № подл.	Подп. и дата	Взам. инв. №

123-06-AP						
Изм.	Колуч.	Лист	№ док.	Подп.	Дата	
Нач. отд.						
Н. контр.						
Разработал						
Разработал						
Здание из ЛМК 24x90м				Стадия	Лист	Листов
Узел 1				Р	7	



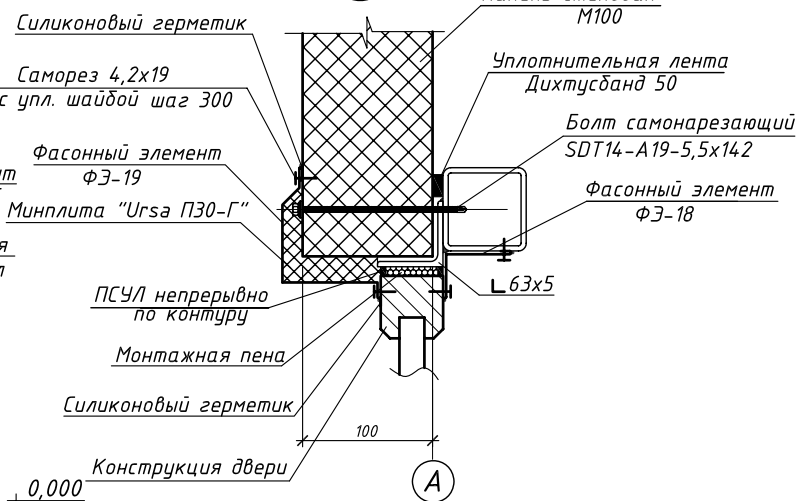
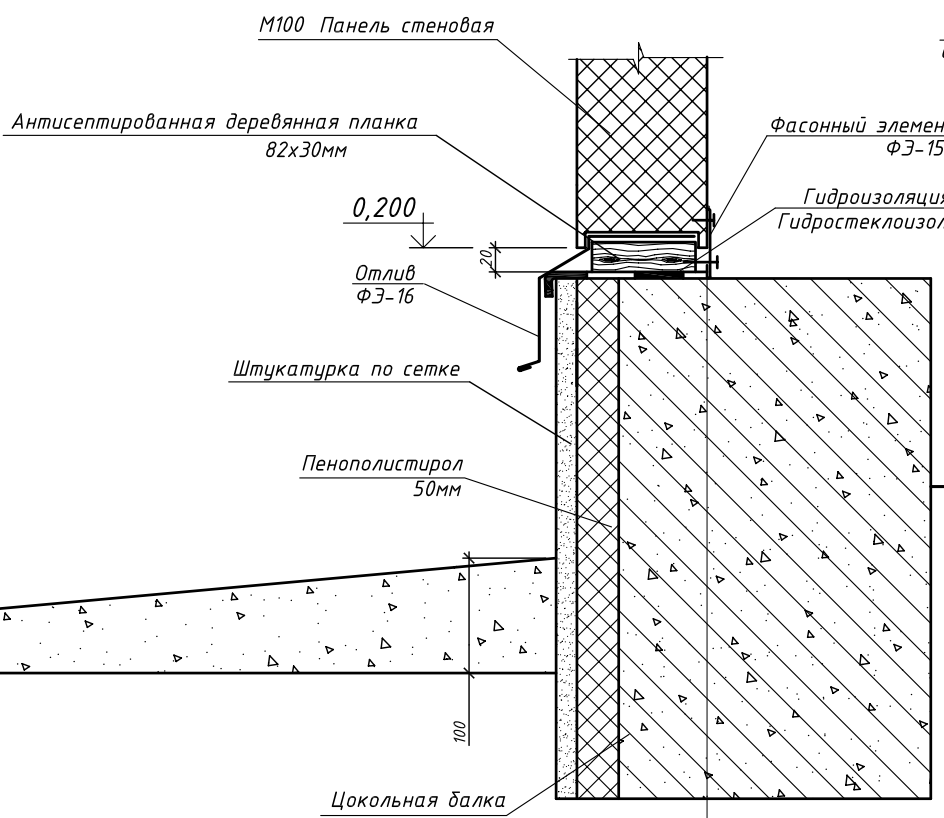
Согласовано

Инв. № подл.	Подп. и дата	Взам. инв. №

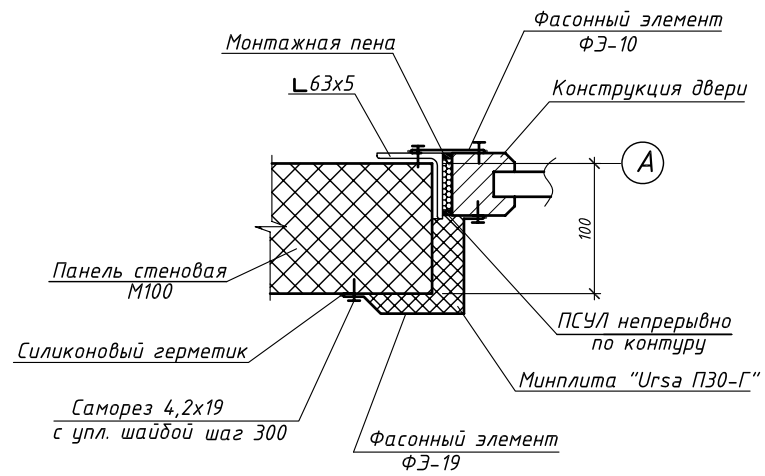
						123-06-AP			
Изм.	Колуч.	Лист	№ док.	Подп.	Дата				
Нач. отд.						Здание из ЛМК 24x90м	Стадия	Лист	Листов
Н. контр.							Р	8	
Разработал						Узел 2			
Разработал									

13  
4

12  
5



11  
3



Согласовано

Инв. № подл.	Подп. и дата	Взам. инв. №

123-06-AP					
Изм.	Кол.уч.	Лист	№ док.	Подп.	Дата
Нач. отд.					
Н. контр.					
Разработал					
Разработал					
Здание из ЛМК 24x90м					
Узлы 11, 12, 13					
Стадия	Лист	Листов			
Р	12				