

Здание из ЛМК 30x28м.

125-06-AP

2006 год

Общие указания

1. Проект разработан на основании "Технического задания на проектирования здания из ЛМК" к договору №125 от 23 мая 2006г.
2. Здание запроектировано для строительства в следующих условиях:
 - Снеговой III
 - Ветровой I
 - Расчётная температура наружного воздуха до минус 40°С.
3. Здание утеплённое.
4. За относительную отметку 0,000 принята отм. чистого пола здания.
5. Высота здания до низа несущих конструкций 6 м.
6. Степень огнестойкости IV
7. Фундаменты – Ж.Б. монолитные столбчатые под колонны и фахверки с ленточной цокольной балкой по периметру здания.
8. Каркас металлический – из прокатного и горячекатаного профиля.
9. Покрытие кровли – стальной профилированный лист (НС44Р-1000-0,7), закреплённый стальными заклёпками к Z-профилю h=120мм.
10. Внутренняя отделка кровли профилированный лист (Н60-845-0,7) закреплённый саморезами (6,3х32) к прогонам покрытия. Между наружным и внутренним профлистом, слой мин. плиты П75 –120мм.
11. Стены – сэндвич-панели толщиной 100 мм. с внутренним и внешним покрытием полиэстер.
12. Пол – по проекту заказчика по бетонной подготовке толщ. 150мм.
13. Отмостка – по проекту заказчика.
14. Заполнение проёмов:
 - Ворота – секционные 4,0х5,0(h)
 - распашные металлические 0,9х2,1(h)
 - Окна ПВХ – глухие

Технико-экономические показатели

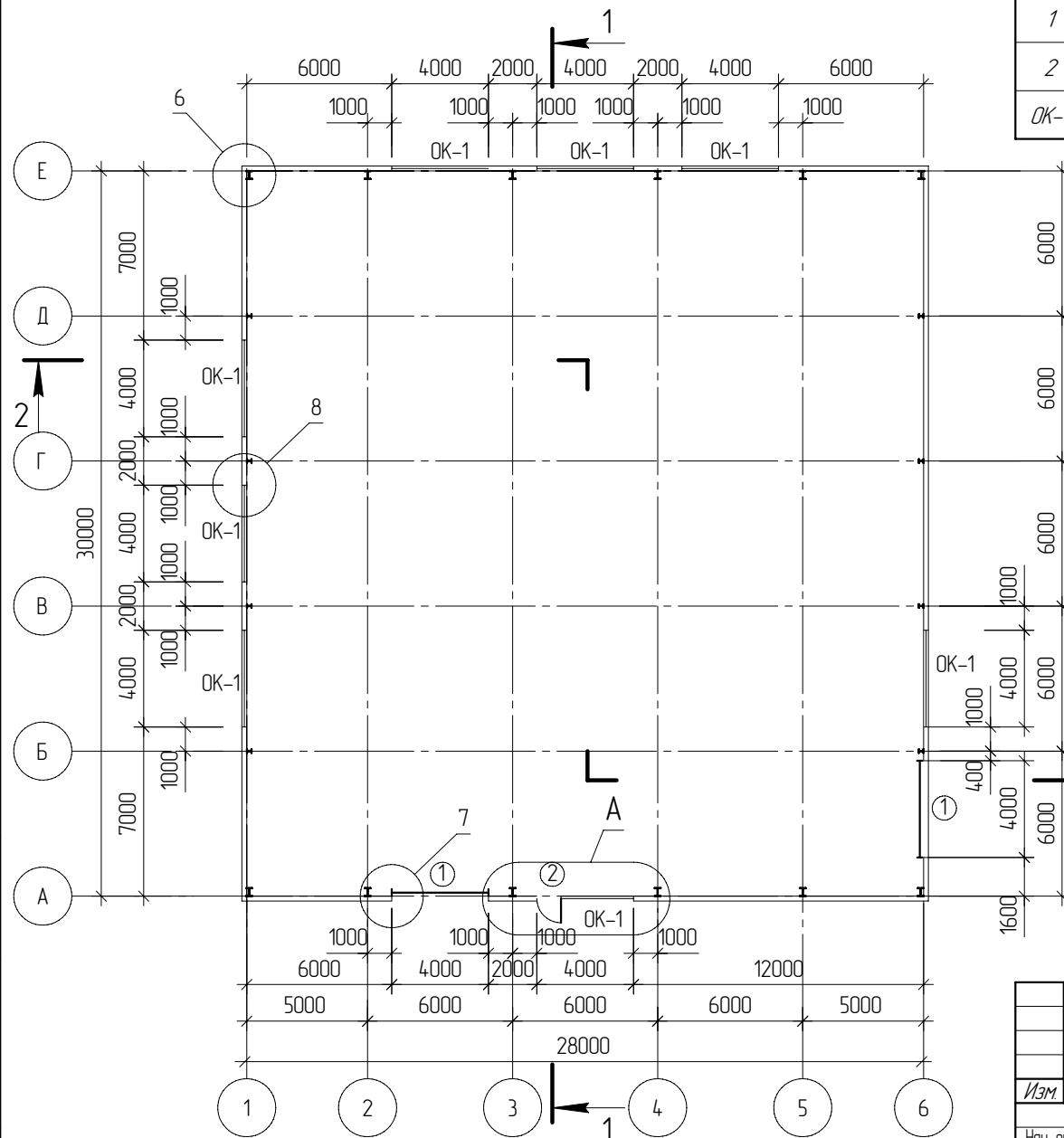
Полезная площадь–840м².
 Площадь застройки–875м².
 Строительный объём–6440м³.

Согласовано			
Взам. инв. №			
Подп. и дата			
Инв. № подл.			

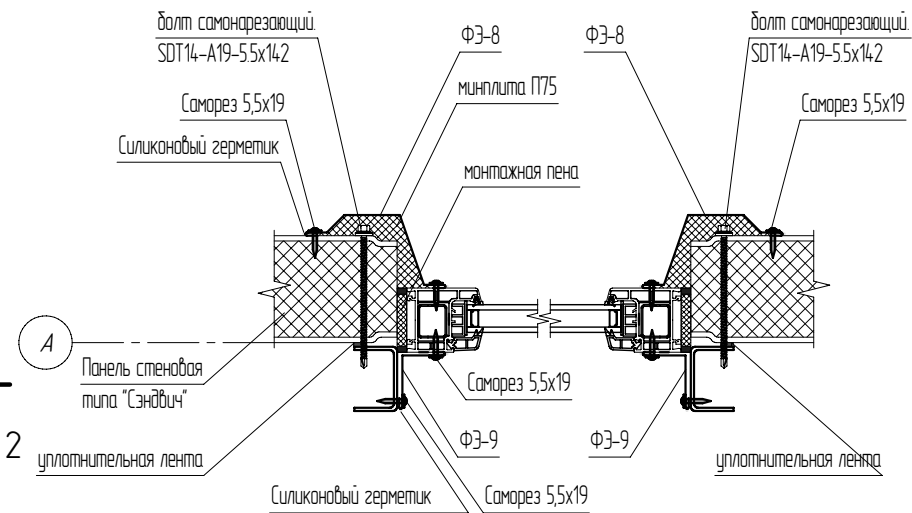
						125-06-AP			
Изм.	Коллч.	Лист	№зак.	Подп.	Дата				
Нач. отд.						Здание из ЛМК 30x28	Стадия	Лист	Листов
Н. контр.							Р	2	
Проверил						Общие данные			
Разработ.									

Спецификация заполнения проёмов.

Поз.	Обозначение	Наименование	Кол.	Масса ед., кг.	Примечание
1	Индивидуального изготовления	Ворота секционные 4000x4900мм (h)	2		ручной привод утепленные
2	Индивидуального изготовления	Дверь 900x2100мм (h)	1		ручной привод утепленные
ОК-1	ПВХ-профиль индивидуального изготовления	окна 4000x1180мм (h)	8		глухие



Узел А на отм. +3,755



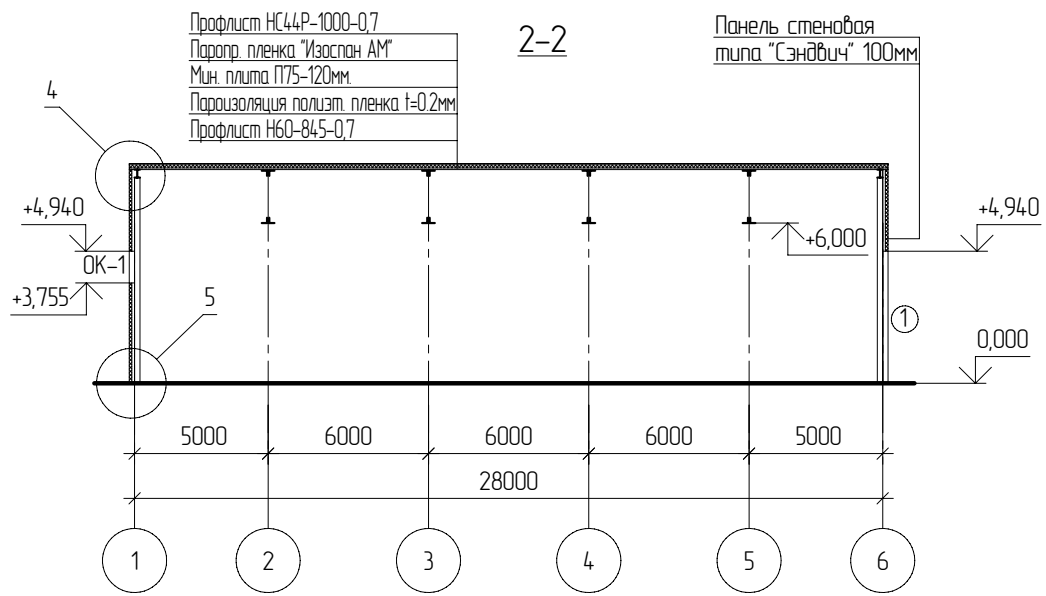
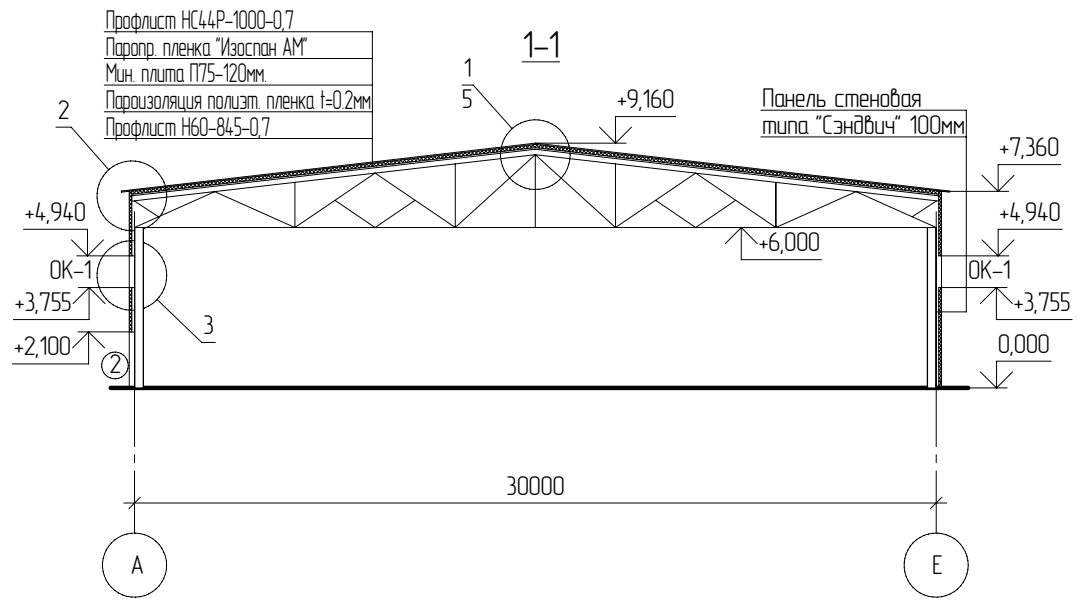
						125-06-AP		
Изм.	Кол.ч.	Лист	№ док.	Подп.	Дата			
Нач. отд.						Здание из ЛМК 30x28		
Н. контр.						Стдия	Лист	Листов
Проверил						Р	3	
Разработ.						План		

Согласовано

Взам инв. №

Подп. и дата

Инв. № подл.



Согласовано

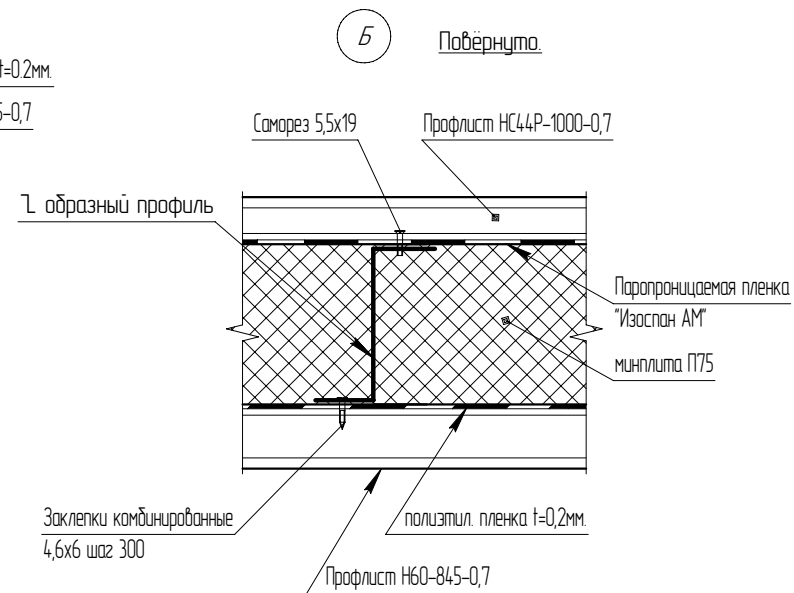
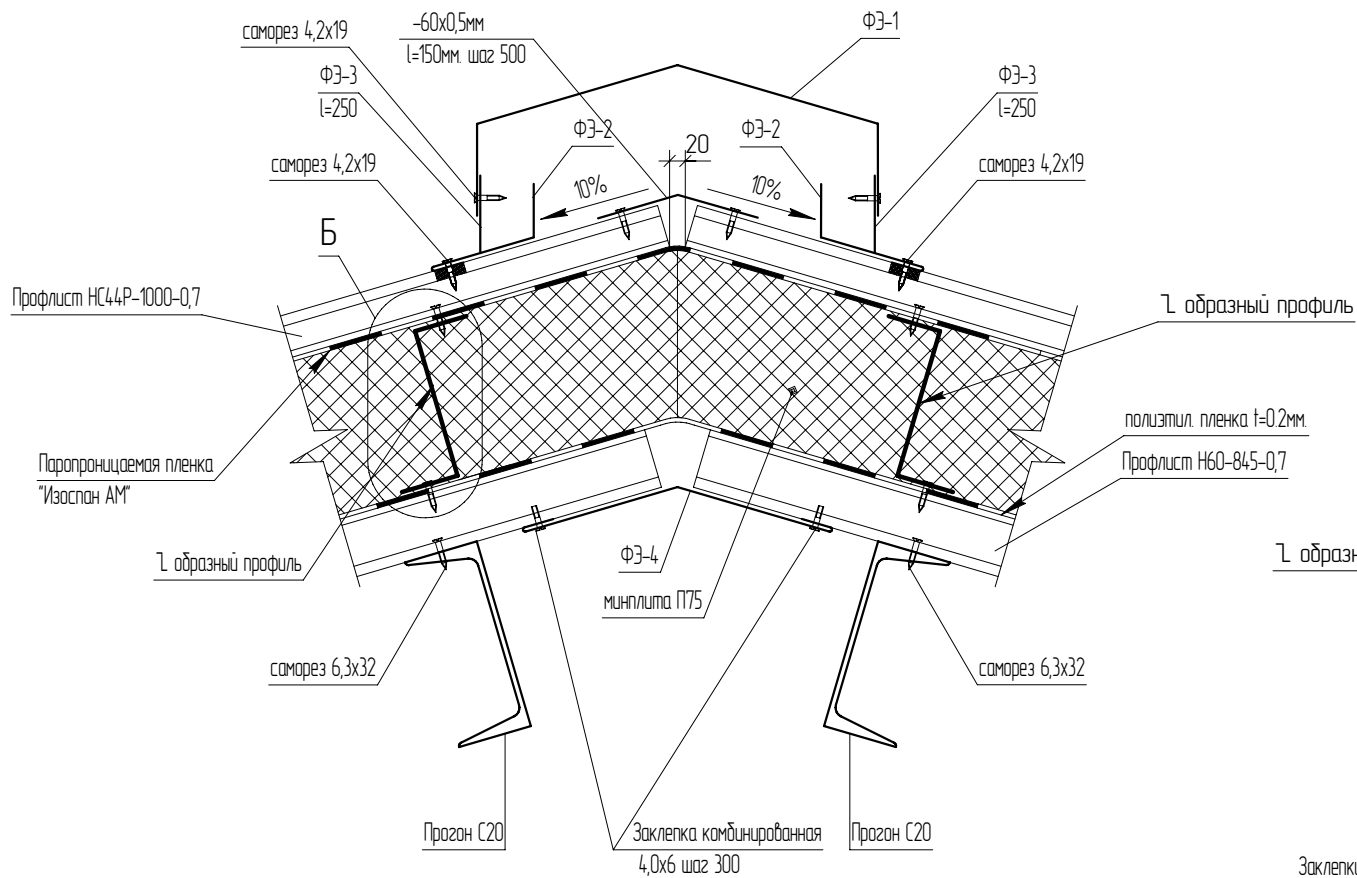
Взам. инв. №

Подп. и дата

Инв. № подл.

						125-06-AP			
Изм.	Коллч.	Лист	№ док.	Подп.	Дата				
Нач. отд.						Здание из ЛМК 30x28	Стадия	Лист	Листов
Н. контр.							P	5	
Проверил						Разрезы 1-1, 2-2.			
Разраб.									

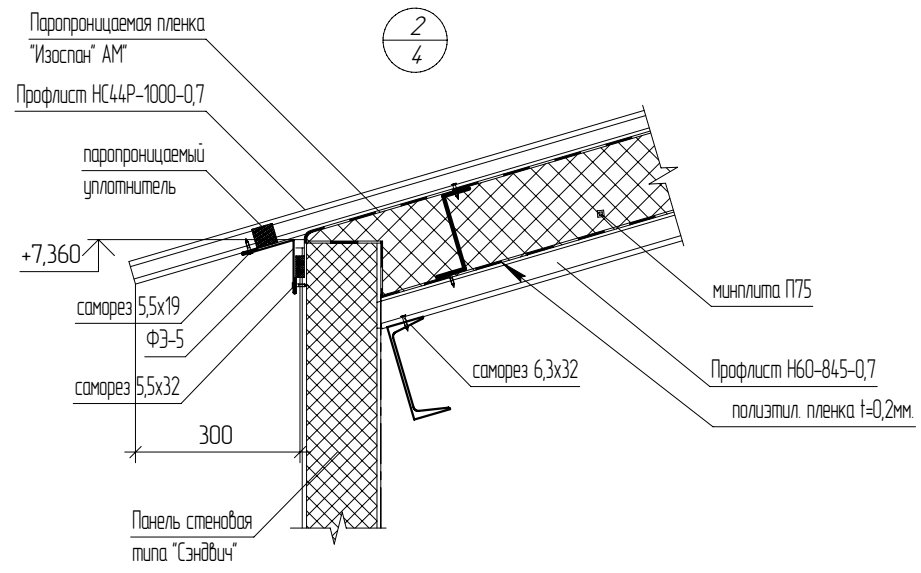
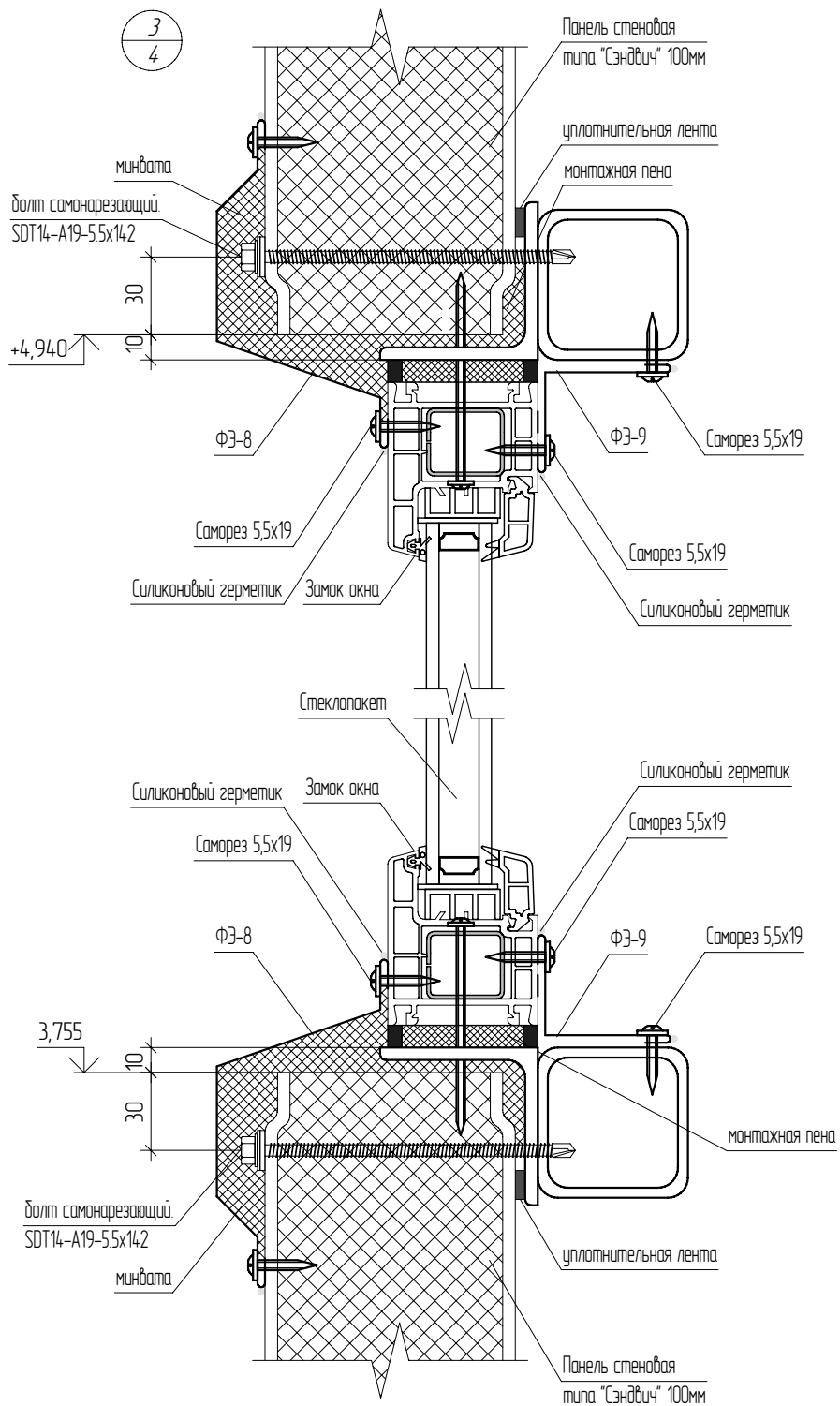
1
4



Согласовано

Взам. инв. №
Подп. и дата
Инв. № подл.

						125-06-AP			
Изм.	Кол.ч.	Лист	№ док.	Подп.	Дата				
Нач. отд.						Здание из ЛМК 30x28	Стация	Лист	Листов
Н. контр.							Р	6	
Проверил									
Разработ.						Узел 1			



Согласовано

Взам инв. №

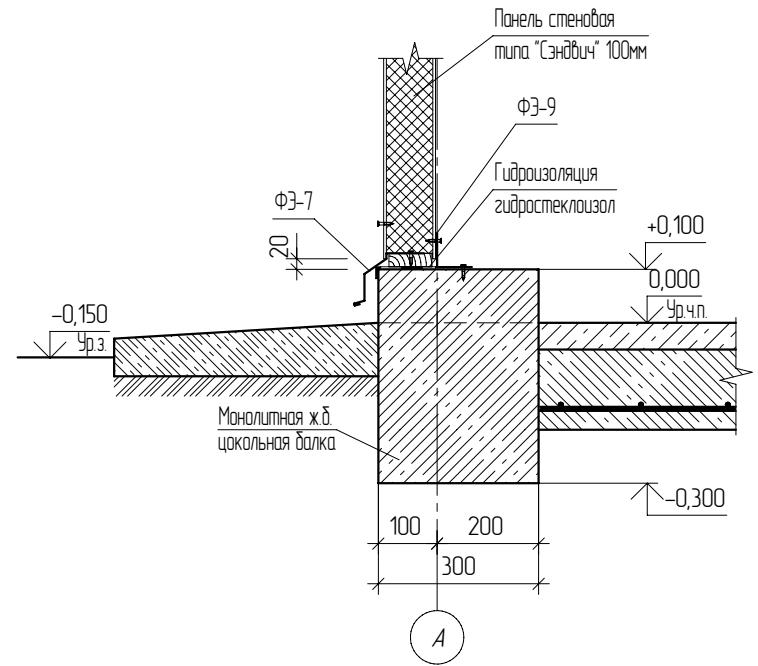
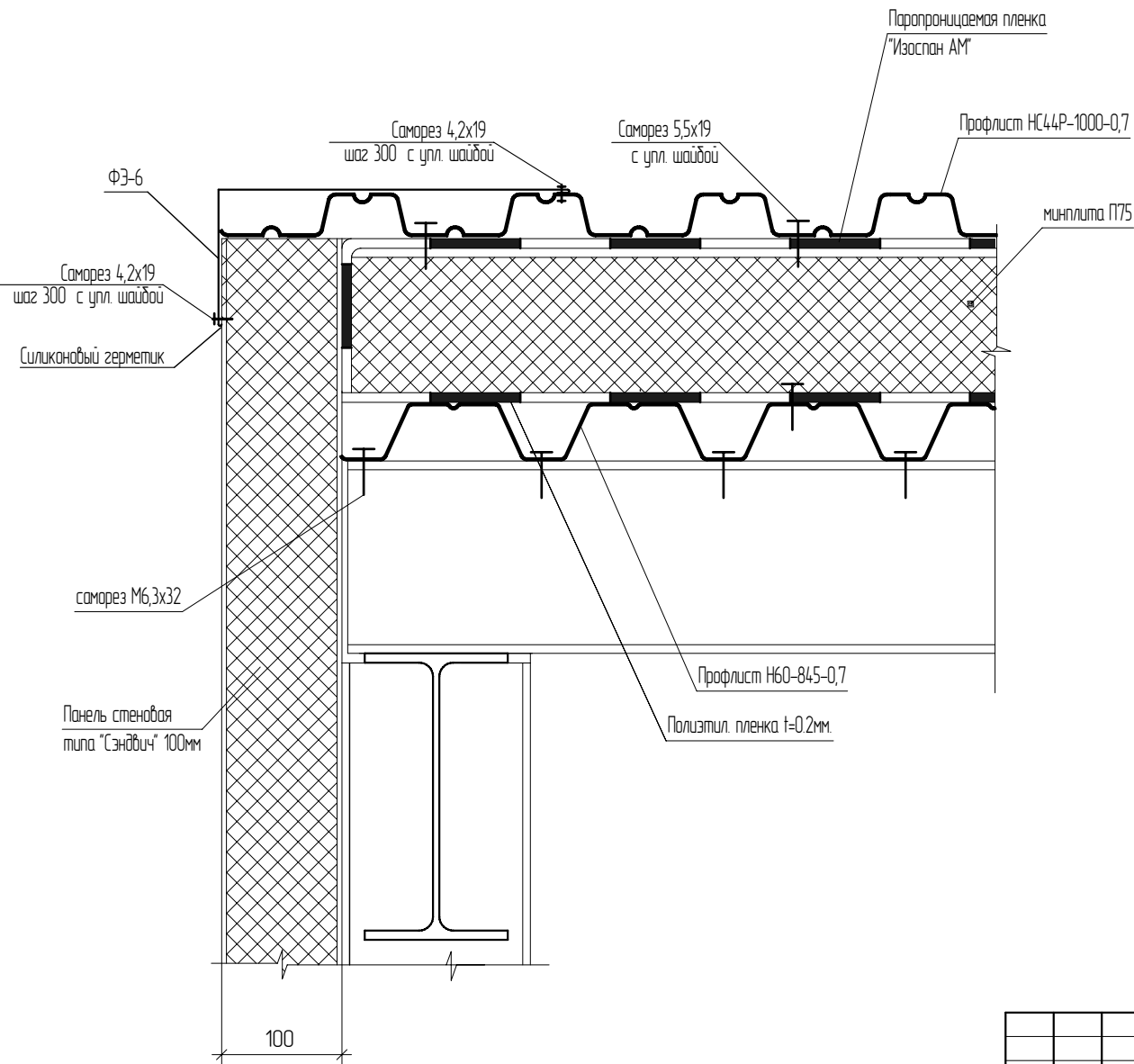
Подп. и дата

Инв. № подл.

						125-06-AP			
Изм.	Кол.	Лист	№ док.	Подп.	Дата				
Нач. отд.						Здание из ЛМК 30x28	Стадия	Лист	Листов
Н. контр.							P	7	
Проверил									
Разработ.						Узлы 2, 3.			

4
4

5
4



Согласовано

Взам инв. №
Подп. и дата
Инв. № подл.

						125-06-AP			
Изм.	Кол.ч.	Лист	№ док.	Подп.	Дата				
Нач. отд.						Здание из ЛМК 30x28	Стация	Лист	Листов
Н. контр.							Р	8	
Проверил						Узлы 4, 5.			
Разраб.									