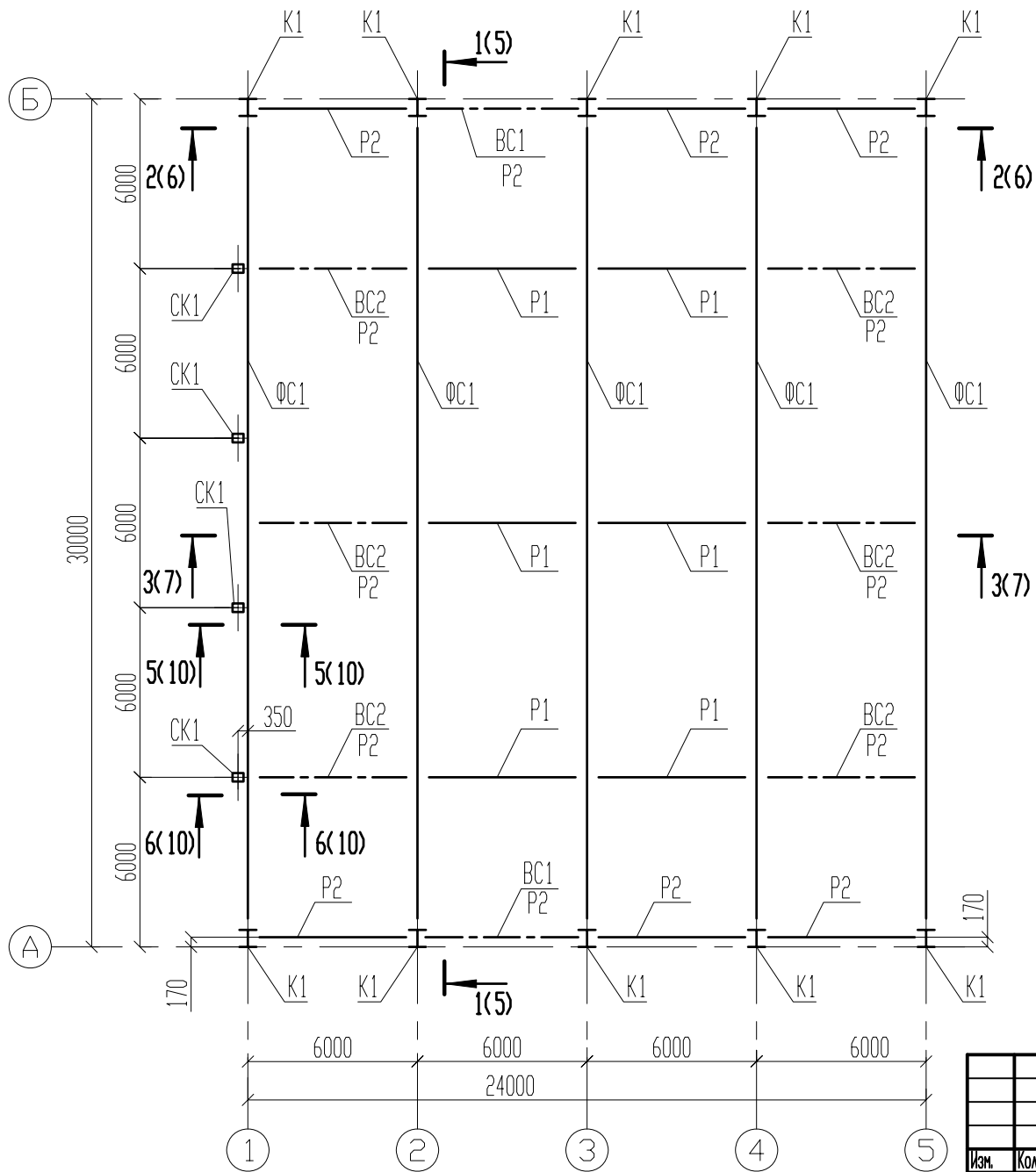


Здание из ЛМК 30x24м

131 - 06 - КМ

2006 год



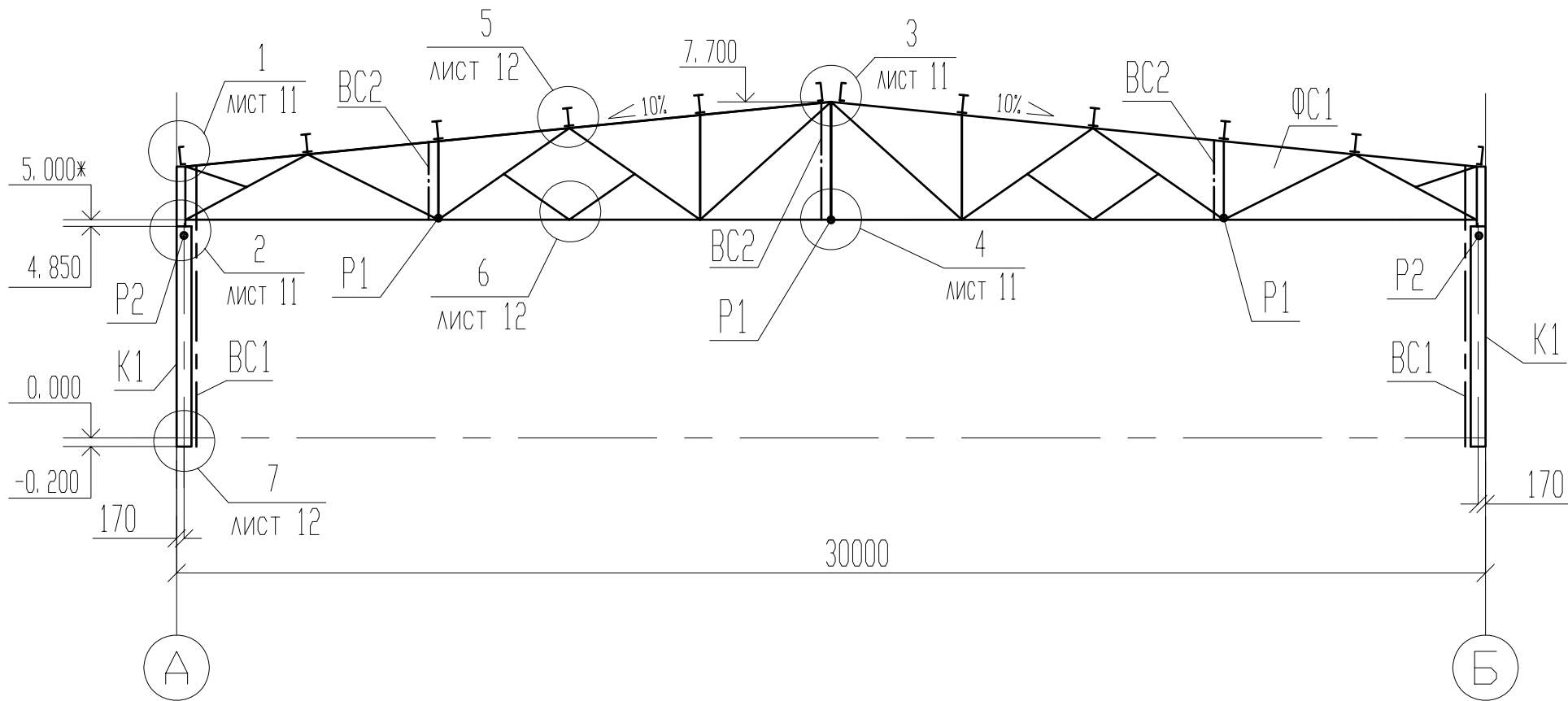
						131 - 06 - КМ		
Изм.	Кол. уч.	Лист	№ док.	Подпись	Дата			
Нач. отдела						Здание из ЛМК 30x24м		
Н. контр.						Р	4	
Проверил						Схема расположения элементов каркаса		
Разраб.								

Взам. инв. №

Подпись и дата

Инв. № подл.

1-1(4)

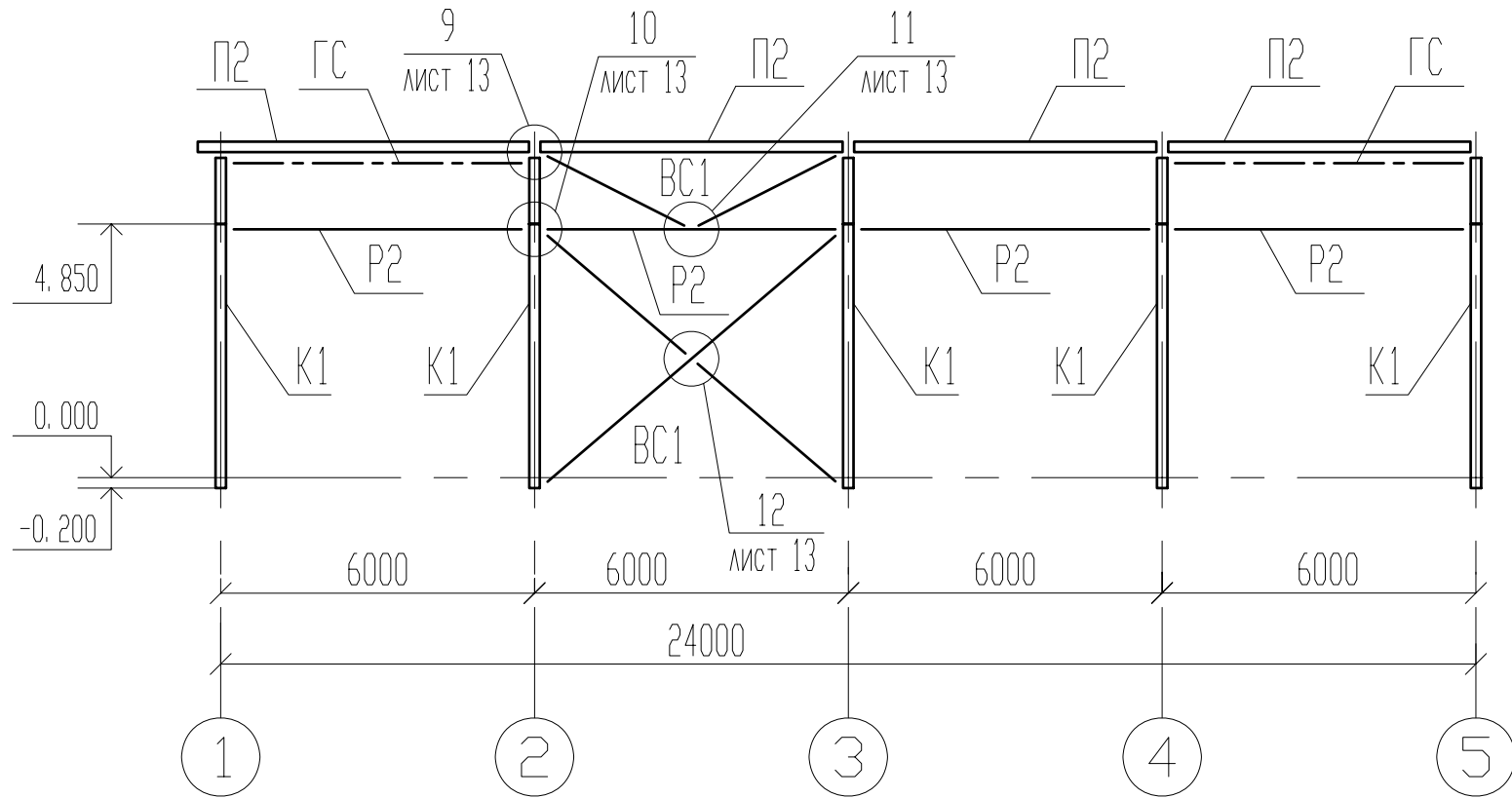


1. * Размер для справок.

						131 - 06 - КМ		
Изм.	Кол. уч. лист	№ док.	Подпись	Дата				
Нач. отдела					Здание из ЛМК 30x24м	Стадия	Лист	Листов
Н. контр						Р	5	
Проверил					Разрез 1 - 1			
Разраб.								

Инв. № подл. Подпись и дата. Взам. инв. №

2-2(4)



Инс. № подл. Подпись и дата. Взам. инс. №

						131 - 06 - КМ		
Изм.	Кол. уч.	Лист	№ док.	Подпись	Дата			
Нач. отдела						Здание из ЛМК 30x24м		
Н. контр.						Р	6	
Проверил						Разрез 2 - 2		
Разраб.								