

Здание из ЛМК 36х60м

143-06-КМ

Общие указания

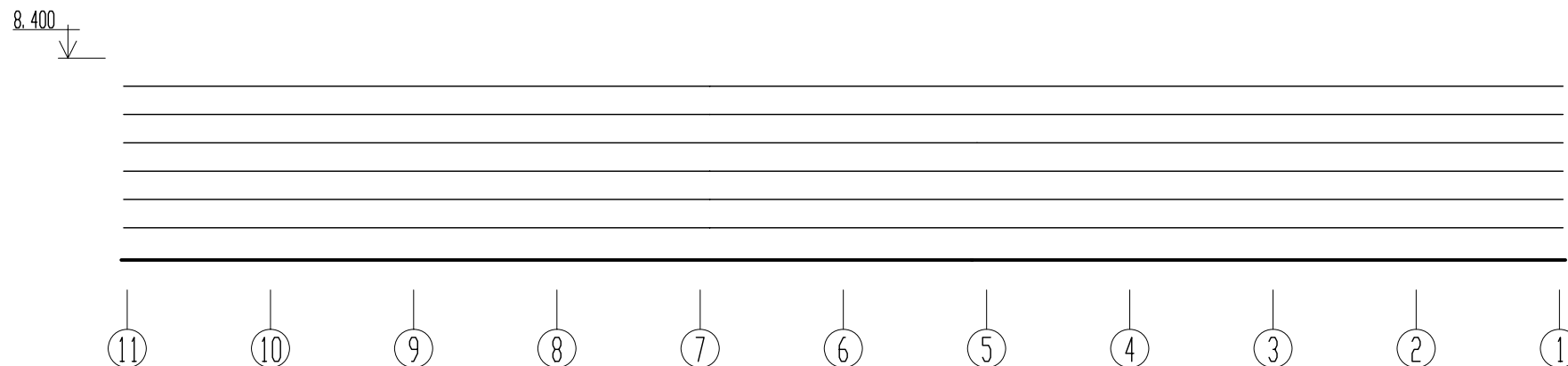
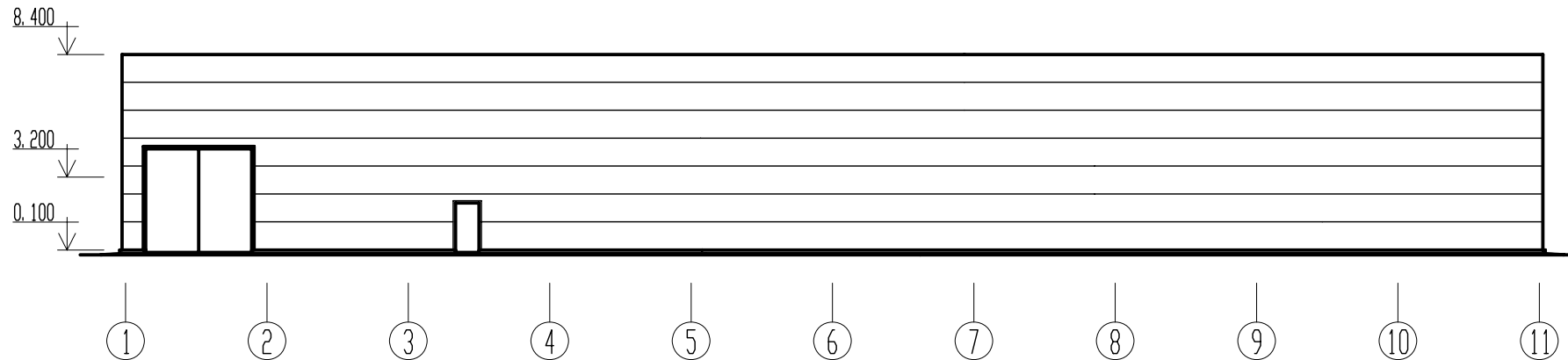
1. Настоящий проект металлического каркаса здания из ЛМК 36х60м выполнен на основании технического задания к договору №143 от 29 мая 2006г.
2. Здание запроектировано для строительства в следующих условиях:
 - расчетная снеговая нагрузка - 180 кг/кв.м - III район
 - нормативная ветровая нагрузка - 23 кг/кв.м - I район
 - расчетная температура наружного воздуха - минус 40°С и выше
 - сейсмичность отсутствует (не более 6 баллов)
 - учтена нагрузка на ригель от инженерных коммуникация 30 кг/кв.м
 - расчетная нагрузка на балки антресоли-950 кг/кв.м
3. За отм. 0,000 принята отметка уровня чистого пола
4. Уровень ответственности здания-II
5. Класс пожарной опасности конструкций каркаса- К0.
6. Здание запроектировано в соответствии с требованиями:
 - СНиП 2.01.07-85* "Нагрузки и воздействия";
 - СНиП II-23-81* "Стальные конструкции".
7. Каркас здания представляет собой систему поперечных рам, расположенных с шагом 6м. Шаг колонн по среднему ряду-12м. Опирание ригелей на колонны-шарнирное, по среднему ряду для опирания ферм применяется подстропильная ферма. По торцам здания расположен несущий фахверк. По рядам А, Б в осях 2-7 расположена антресоль.
8. Устойчивость и геометрическая неизменяемость здания в продольном направлении обеспечивается постановкой распорок и вертикальных связей по колоннам, в поперечном направлении- жесткой заделкой колонн в фундаменте. Жесткость покрытия обеспечивается установкой прогонов, выполняющих роль распорок, продольными и поперечными горизонтальными связями.
9. Минимальное усилие прикрепления элементов, если не оговорено особо - 5,0т

Взам. инв.Н

Подпись и дата

Инв.Н подл.

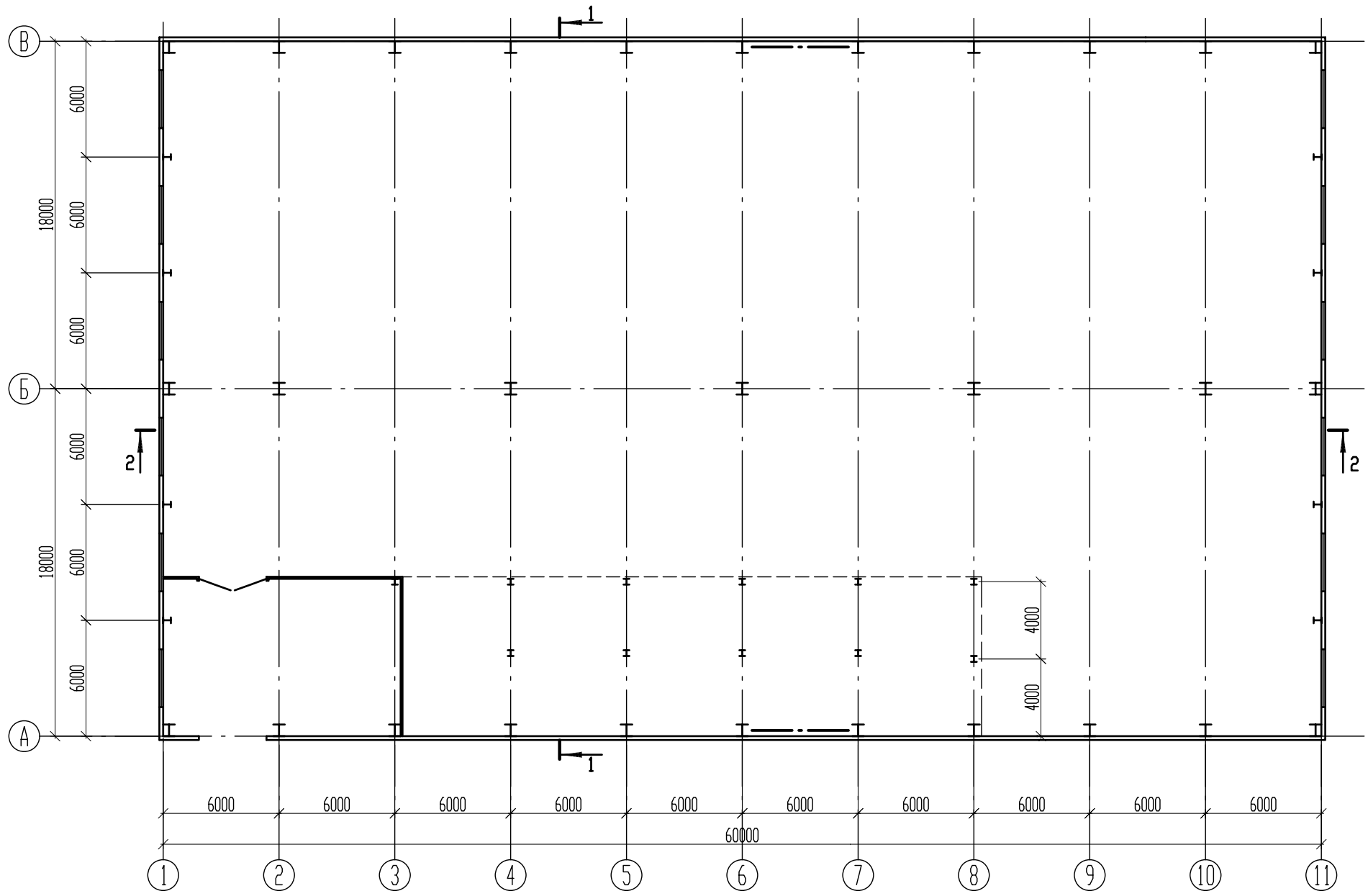
						143-06-КМ			
Изм.	№ уч.	Лист	№ док.	Подпись	Дата				
Нач. отд.						Здание из ЛМК 36х60м	Стадия	Лист	Листов
Н. контр							Р	1	
Проверил						Общие данные (начало)			
Разраб.									



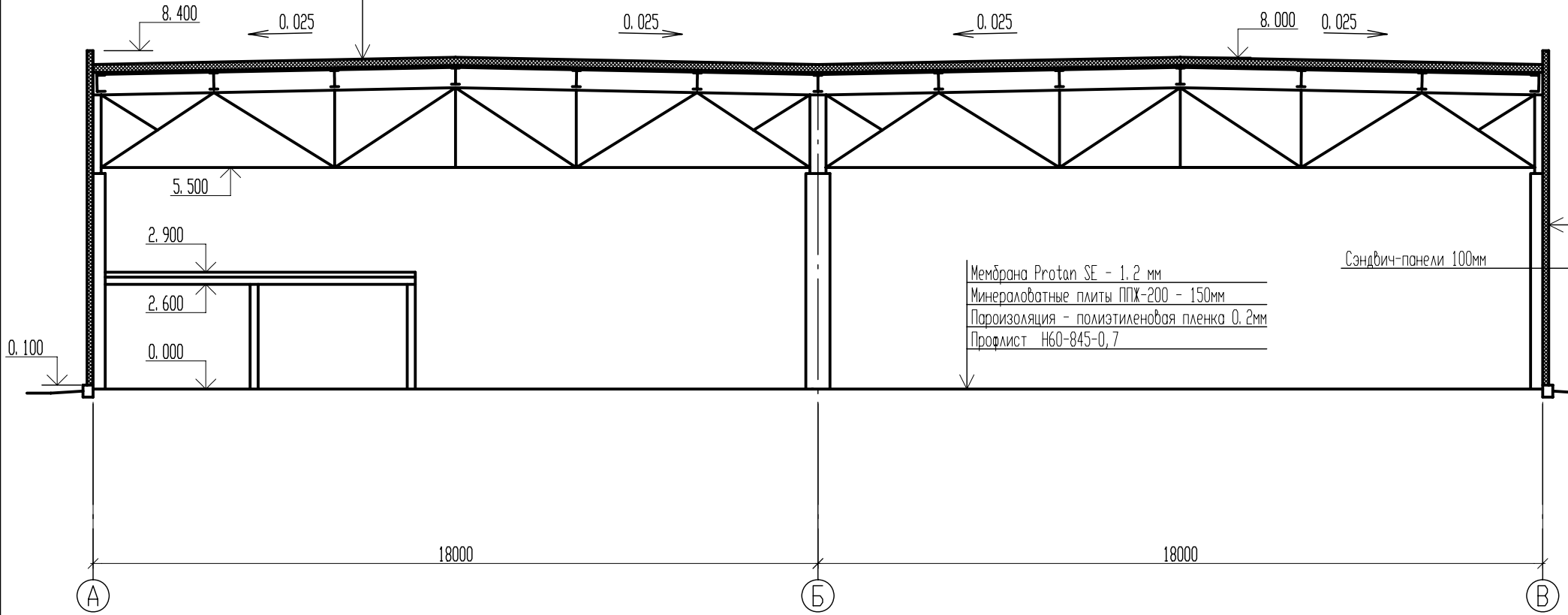
Инв. N подл. Подпись и дата Взам. инв. N

						143 - 06 - AP		
						Здание 36х60		
Изм.	Кол. уч. лист	N док.	Подпись	Дата				
Нач. отдела					Стадия	Лист	Листов	
Н. контр.					P	3		
Проверил					Фасады 1 - 11, 11 - 1			
Разраб.								

Инс. № подл. Подпись и дата
Взам. инс. №



Мембрана Protan SE - 1,2 мм
 Минераловатные плиты ППЖ-200 - 150мм
 Пароизоляция - полиэтиленовая пленка 0,2мм
 Профлист Н60-845-0,7

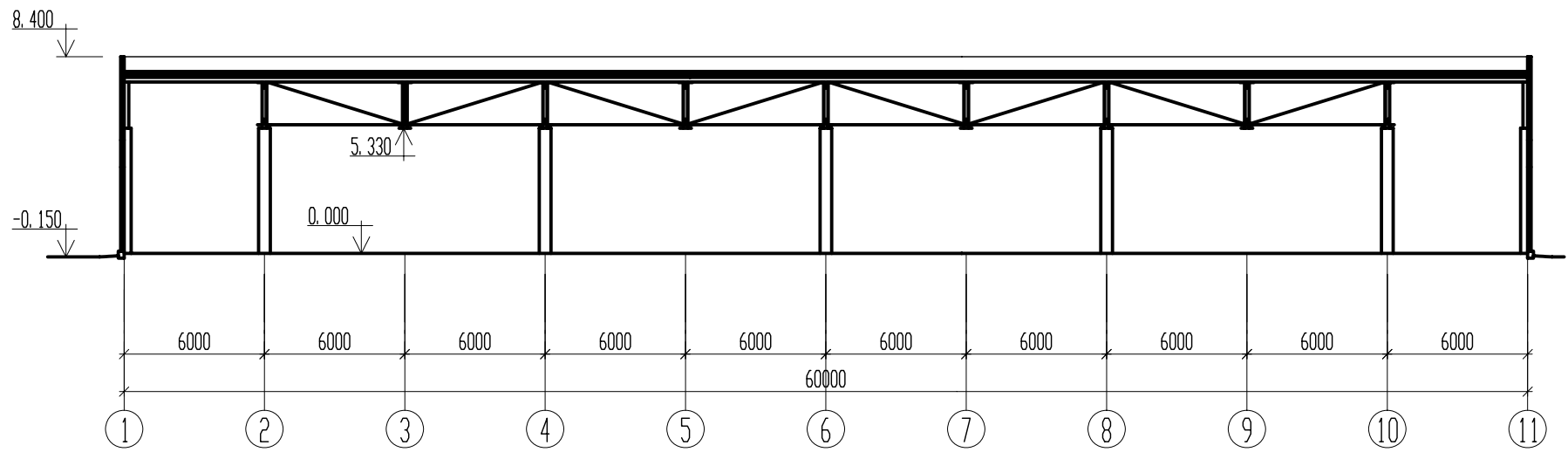


Мембрана Protan SE - 1,2 мм
 Минераловатные плиты ППЖ-200 - 150мм
 Пароизоляция - полиэтиленовая пленка 0,2мм
 Профлист Н60-845-0,7

Сэндвич-панели 100мм

Инв. № подл. Подпись и дата Взам. инв. №

						143 - 06 - AP		
						Здание 36х60		
Изм.	Кол. уч.	Лист	№ док.	Подпись	Дата			
Нач. отдела						Стадия	Лист	Листов
Н. контр.						Р	3	
Проверил								
Разраб.						Разрез 1 - 1		



Инв. № подл. Подпись и дата Взам. инв. №

						143 - 06 - AP		
						Здание 36х60		
Изм.	Кол. уч.	Лист	№ док.	Подпись	Дата			
Нач. отдела						Стадия	Лист	Листов
Н. контр.						Р	3	
Проверил								
Разраб.						Разрез 2 - 2		