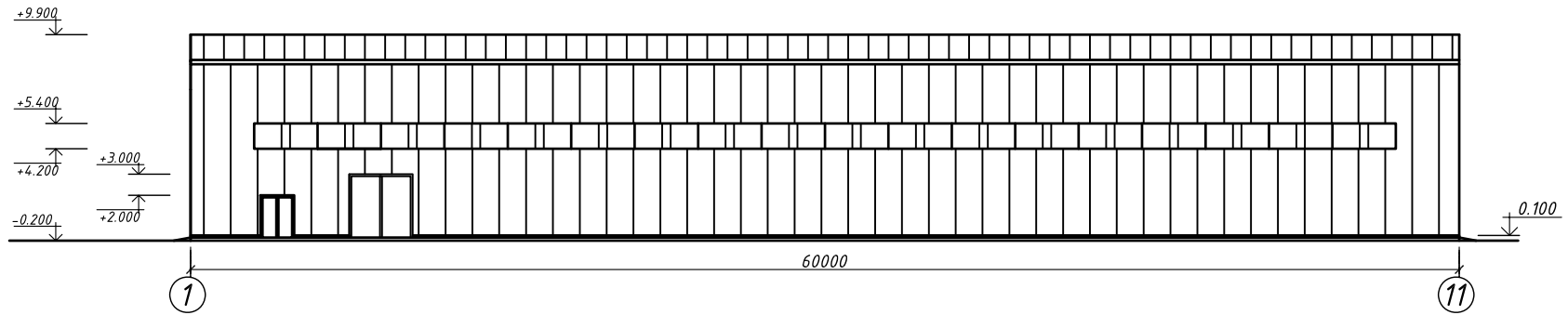
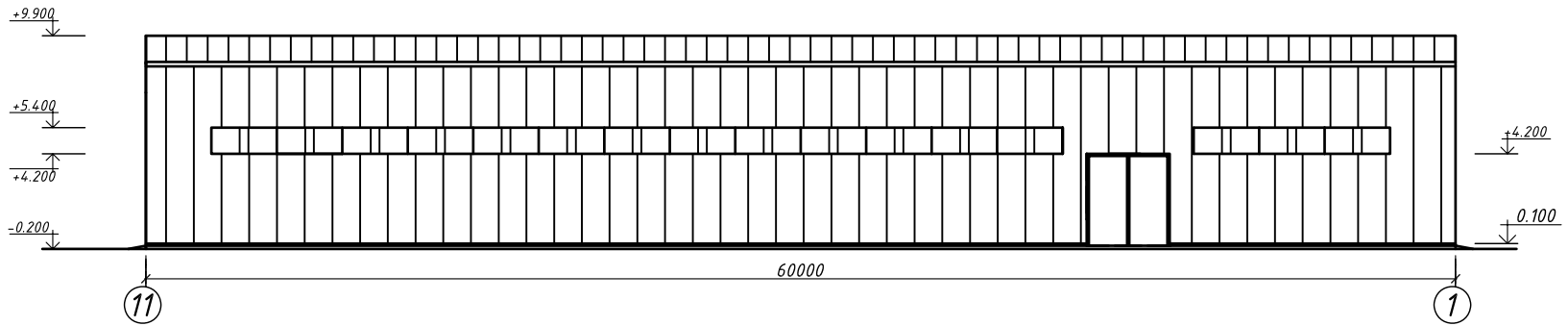


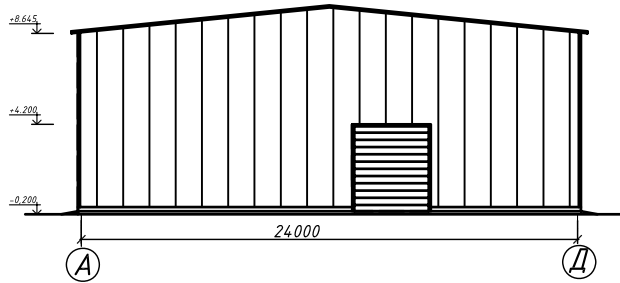
Фасад 1-11



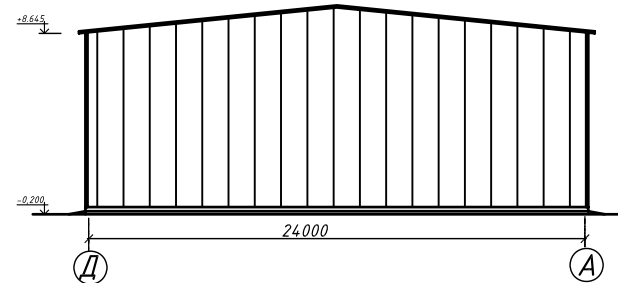
Фасад 11-1



Фасад А-Д



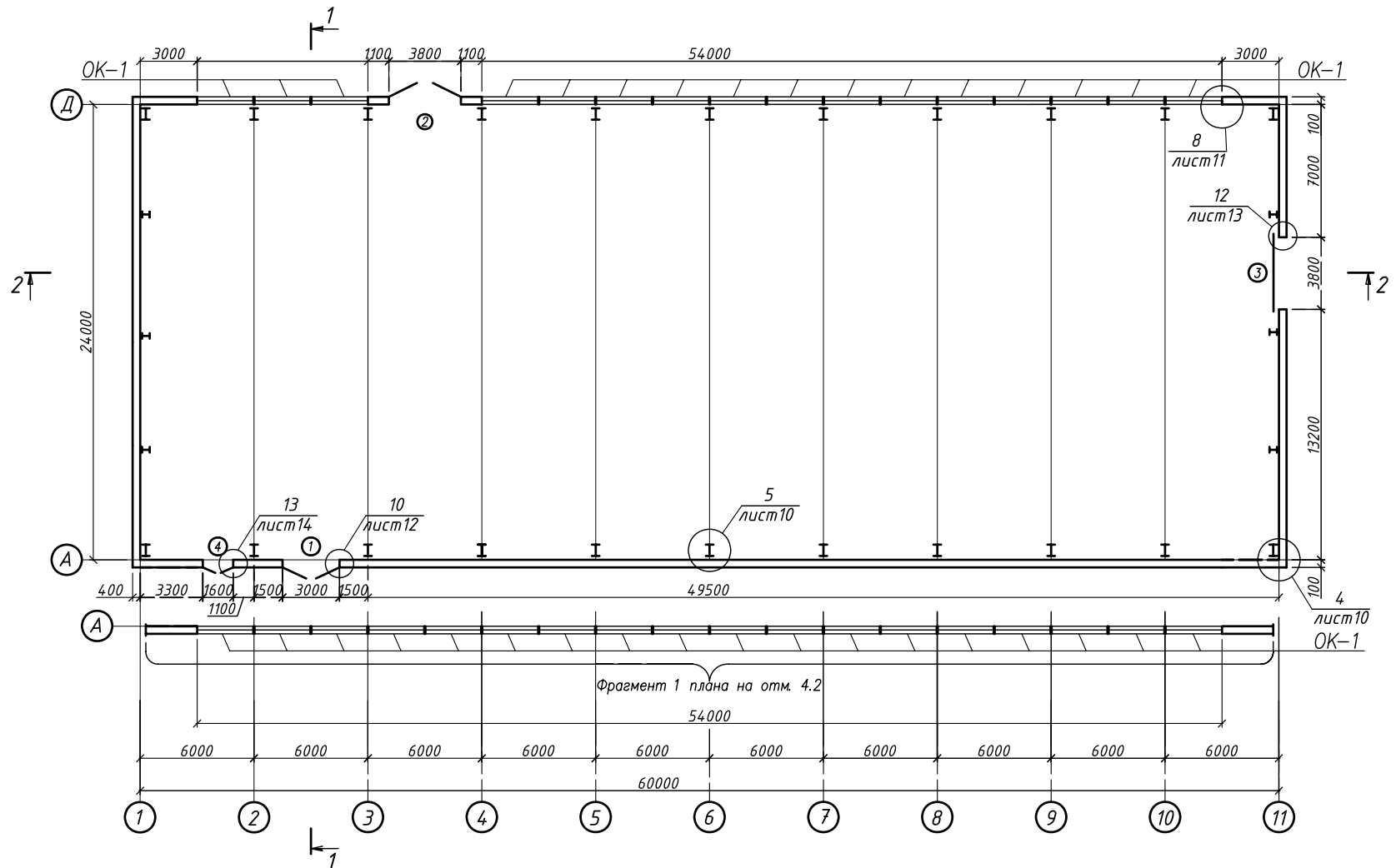
Фасад Д-А



Согласовано

Инв.№ подл. Подп. и дата Взам. инв.№

						152-06-AP			
Изм.	Колуч.	Лист	№ док.	Подп.	Дата				
Нач. отд.						Здание из ЛМК 24х60м	Стадия	Лист	Листов
Проверил							Р	6	
Разработал						Фасады 1-11, 11-1, А-Д, Д-А			



Спецификация заполнения проемов

Поз.	Обозначение	Наименование	Кол.	Масса ед., кг	Примечание
1	Индивидуального изготовления	Ворота распашные 3000x3000(н)	1		утепл р/п
2	Индивидуального изготовления	Ворота распашные 3800x4200(н)	1		утепл р/п
3	Индивидуального изготовления	Ворота подъемно-секционные 3800x4200(н)	1		р/п
4	Металлич. индивидуального изготовления	Дверь 1600x2000(н)	1		двустворчатая р/п
OK1	Дерев. индивидуального изготовления	Блок оконный 3000x1200(н)	34		глух

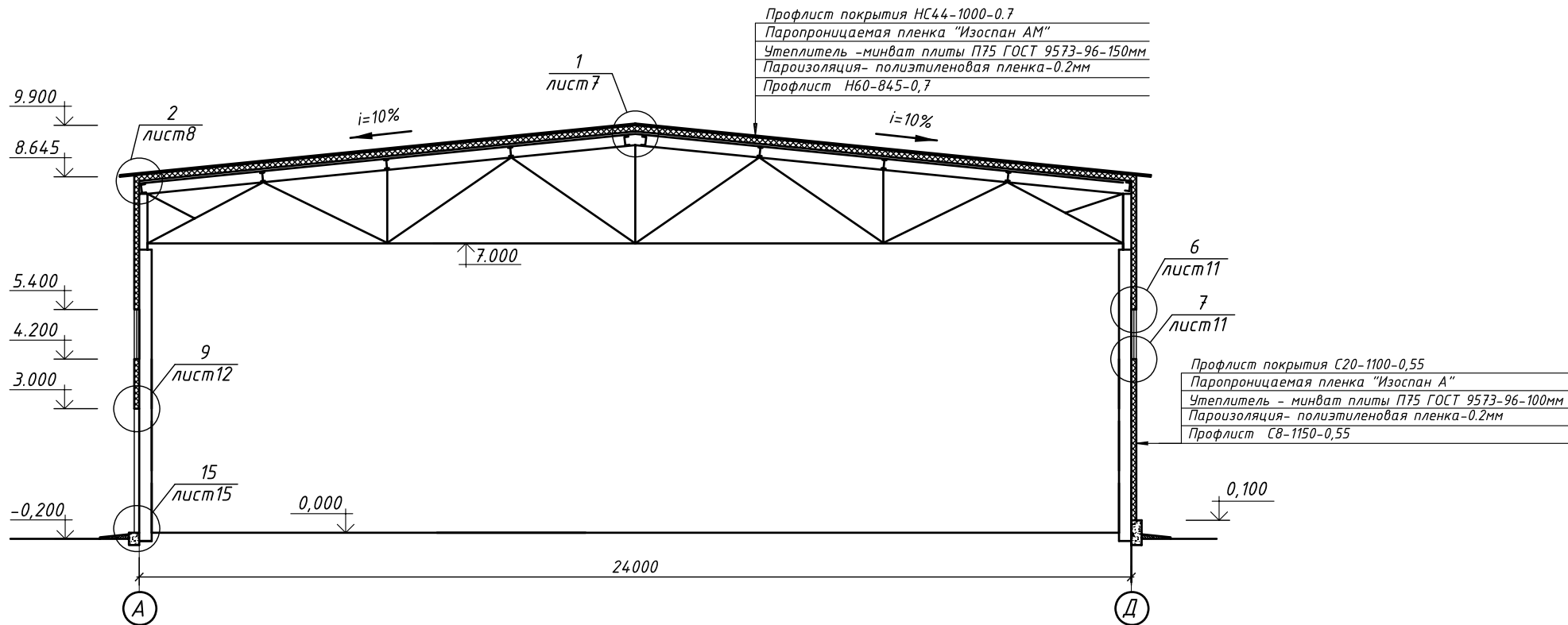
1. Блок оконный ОК-1 см. л. 152-06-...

						152-06-AP		
Изм.	Колуч.	Лист	№ док.	Подп.	Дата			
Нач. отд.						Здание из ЛМК 24x60м		
Проверил						Р	З	
Разработал						План на отм. 0.000		

Согласовано

Инв. № подл. Подп. и дата. Взам. инв. №

1-1

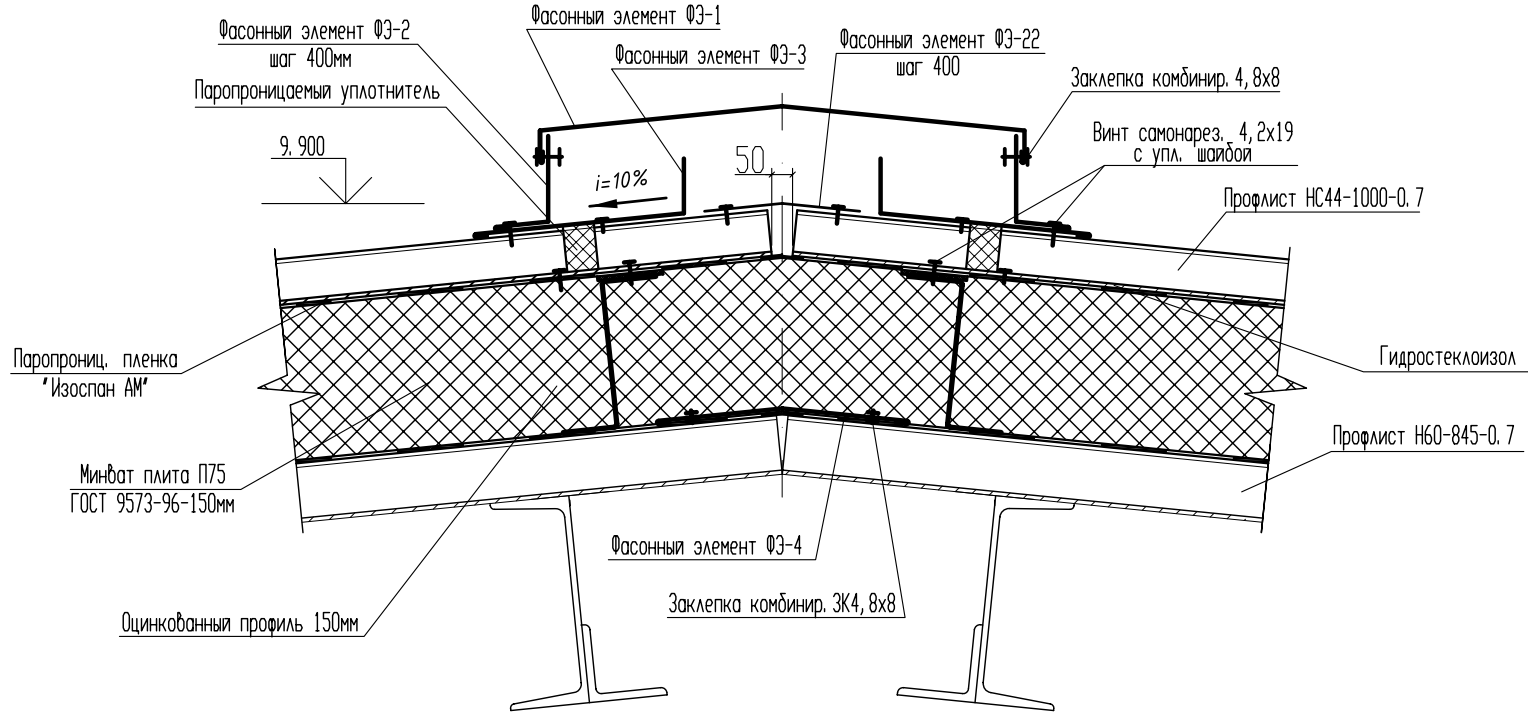


Согласовано

Инв.№ подл.	Подп. и дата	Взам. инв.№

						152-06-AP			
Изм.	Колуч.	Лист	№ док.	Подп.	Дата				
Нач. отд.						Здание из ЛМК 24х60м	Стадия	Лист	Листов
Проверил							Р	4	
Разработал						Разрез 1-1			

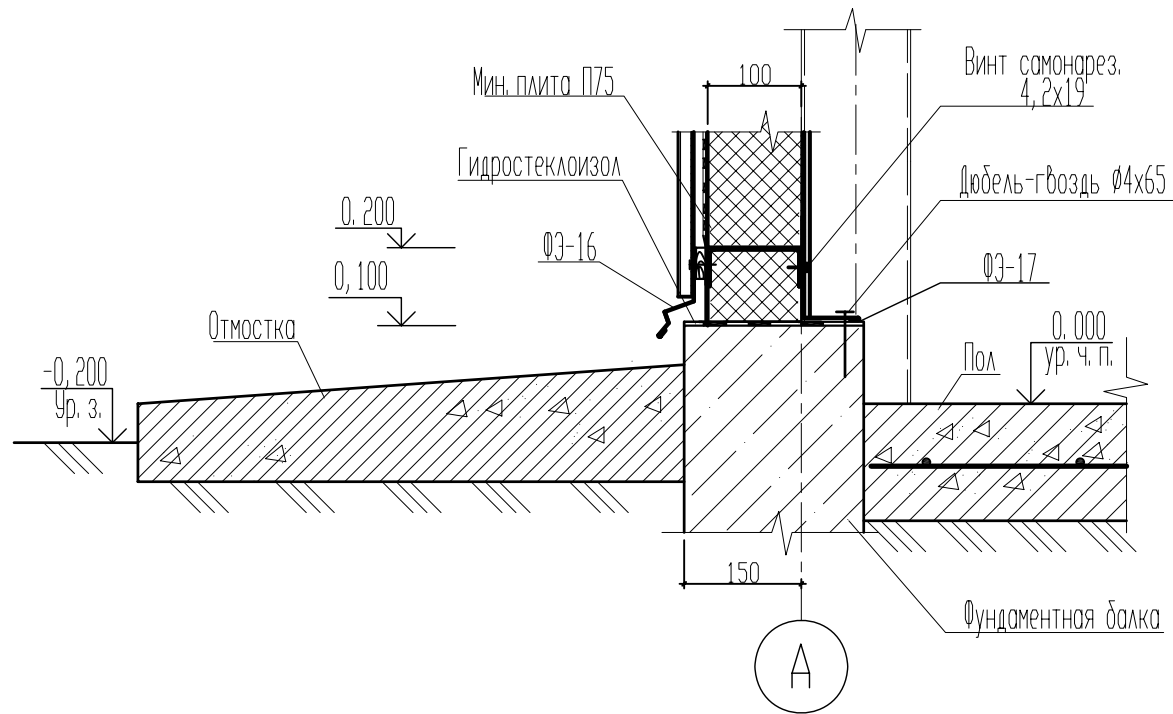
1
4



Согласовано			
Инв.№ подл.			
Подп. и дата			
Взам. инв.№			

						152-06-AP			
Изм.	Кол.уч.	Лист	№ док.	Подп.	Дата				
Нач. отд.						Здание из ЛМК 24x60м	Стадия	Лист	Листов
Проверил							Р	7	
Разработал						Узел 1			

15
4



Согласовано

Инв. № подл.	Подп. и дата	Взам. инв. №

						152-06-AP			
Изм.	Кол.уч.	Лист	№ док.	Подп.	Дата				
Нач. отд.						Здание из ЛМК 24x60м	Стадия	Лист	Листов
Проверил							Р	15	
Разработал						Узел 15			