

## Общие указания

### 1. Исходные данные

- 1.1. Рабочий проект КМ покрытия разработан на основании архитектурно-строительных чертежей, проекта объемно-планировочных решений, согласованных с заказчиком строительства.
- 1.3. Климатические условия площадки строительства: -климатический район строительства IIB; согласно изм.2 СНиП 2.01.07-85\* «Нагрузки и воздействия», расчетное значение веса снегового покрова для III района -180кгс/м2; нормативное ветровое давление для I района -23кгс/м2; тип местности -Б; сейсмичность отсутствует.
- 1.4. Степень агрессивного воздействия воздушной среды на металлоконструкции по СНиП 2.03.11-85 - низкая.
- 1.5. За условную отметку ±0,000 принята отметка чистого пола здания, что соответствует абсолютной отметке +167.70.

### 2. Конструктивные решения

- 2.1. Конструкции запроектированы в виде жестких балочных рам с продольным шагом 6,0м. Примыкание к фундаментам - жесткое.
- 2.2. Опираение каркаса - на монолитные железобетонные фундаменты; опирание стоек фахверка - на цокольные балки (см. раздел КЖ).
- 2.3. Устойчивость конструкций обеспечивается: в поперечном направлении - жесткостью рам каркаса, в продольном - вертикальными связями между колоннами в крайних осях

### 3. Материал конструкций

- 3.1. Материал конструкций - сталь класса С235, С245, С255 по ГОСТ 27772.
- 3.2. Техническая спецификация стали представлена на листах КМ.

### 4. Основные расчетные положения

- 4.1. Класс сооружения -II (коэффициент надежности по назначению  $G_n=0,95$ )
- 4.2. Статический расчет выполнен на программном комплексе SCAD, версия 7.31.

### 5. Соединения элементов

- 5.1. Все заводские соединения - сварные; монтажные - на сварке с постановкой временных (монтажных) болтов, постоянных болтах нормальной прочности. Крепление вспомогательных элементов - на самонарезающих винтах и комбинированных заклепках.
- 5.2. Расчетные усилия в соединениях элементов приведены в Ведомости элементов а также на узлах.
- 5.3. **Сварные соединения.** Материалы для сварки, соответствующие сталям принимать таблице 55\* СНиП II-23-81\*. Минимальные размеры и форму швов справочно принимать по п.12.8 и таблице 38\* СНиП II-23-81\*. Монтажные швы выполнять ручной сваркой электродами по ГОСТ 9467-75.
- 5.4. **Болтовые соединения.** Постоянные болты М16, монтажные болты М16; М12. Класс точности В, класс прочности 5.8. В болтовых соединениях предусмотреть мероприятия против развинчивания гаек.

### 6. Требования к изготовлению и монтажу конструкций

- 6.1. Монтаж конструкций вести в соответствии с требованиями СНиП 3.03.01-87.

### 7. Антикоррозионная защита

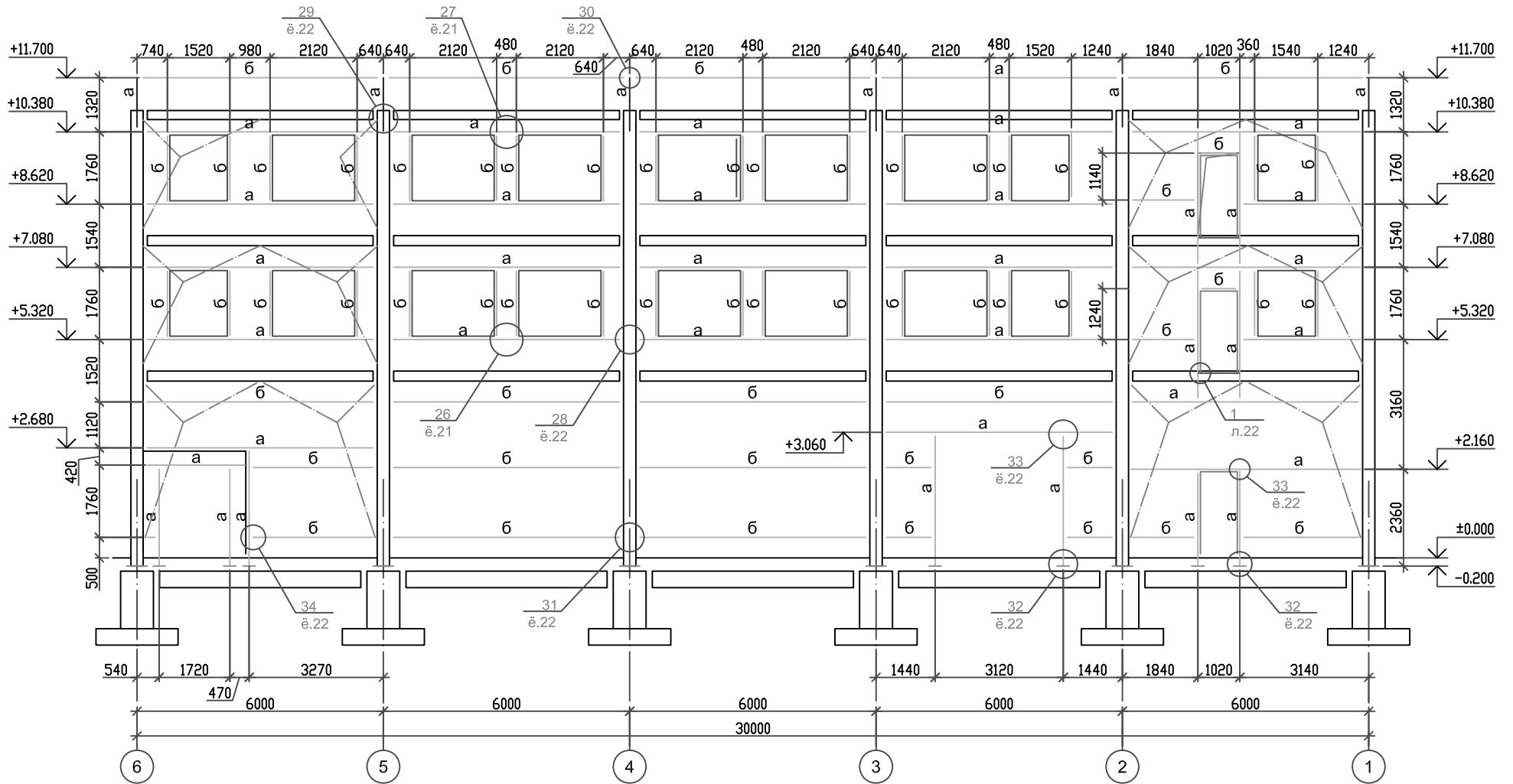
- 7.1. Подготовку металлических поверхностей перед окрашиванием производить в соответствии с ГОСТ 9.402
- 7.2. Все конструкции должны быть огрунтованы грунтом ГФ-021 в два слоя. В монтажных узлах и стыках, где грунтовка повреждена, металлоконструкции после окончания монтажных работ должны быть обработаны повторно

Согласовано				
Инов. № подл. 05/65-1-КМ-	Подпись и дата	Взам. инв.№		

						192-06 - КМ
Изм.	Кол.уч	Лист	№ док.	Подпись	Дата	
ГИП						
Констр.						Металлические конструкции каркаса
Исполнил						РП
Проверил						1
Н.контр.						27
Общие данные						



### Фасад 6-1

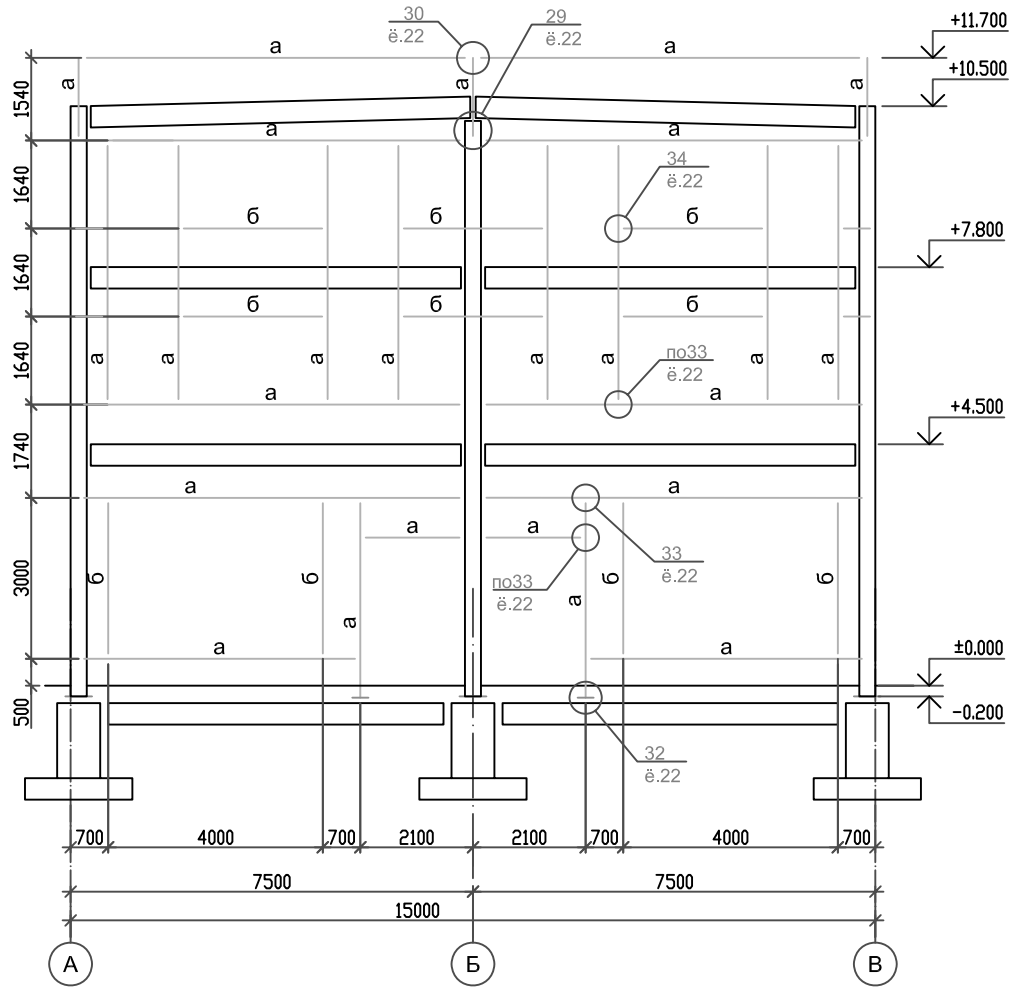


1. Общие указания приведены на листе 1.
2. Ведомость элементов приведена на листе 11

Согласовано				
Инов. № подл. 05/65-1-КМ-	Подпись и дата	Взам. инв. №	Дата	Инов. №

192-06 - КМ					
Изм.	Кол.уч	Лист	№ док.	Подпись	Дата
Металлические конструкции каркаса					
Стеновой фахверк. Фасад 6-1					
			Стадия	Лист	Листов
			РП	20	

Фасад А-В



1. Общие указания приведены на листе 1.
2. Ведомость элементов приведена на листе 11

Согласовано					
Инов. № подл.	Подпись и дата	Взам. инв. №			
05/65-1-КМ-					

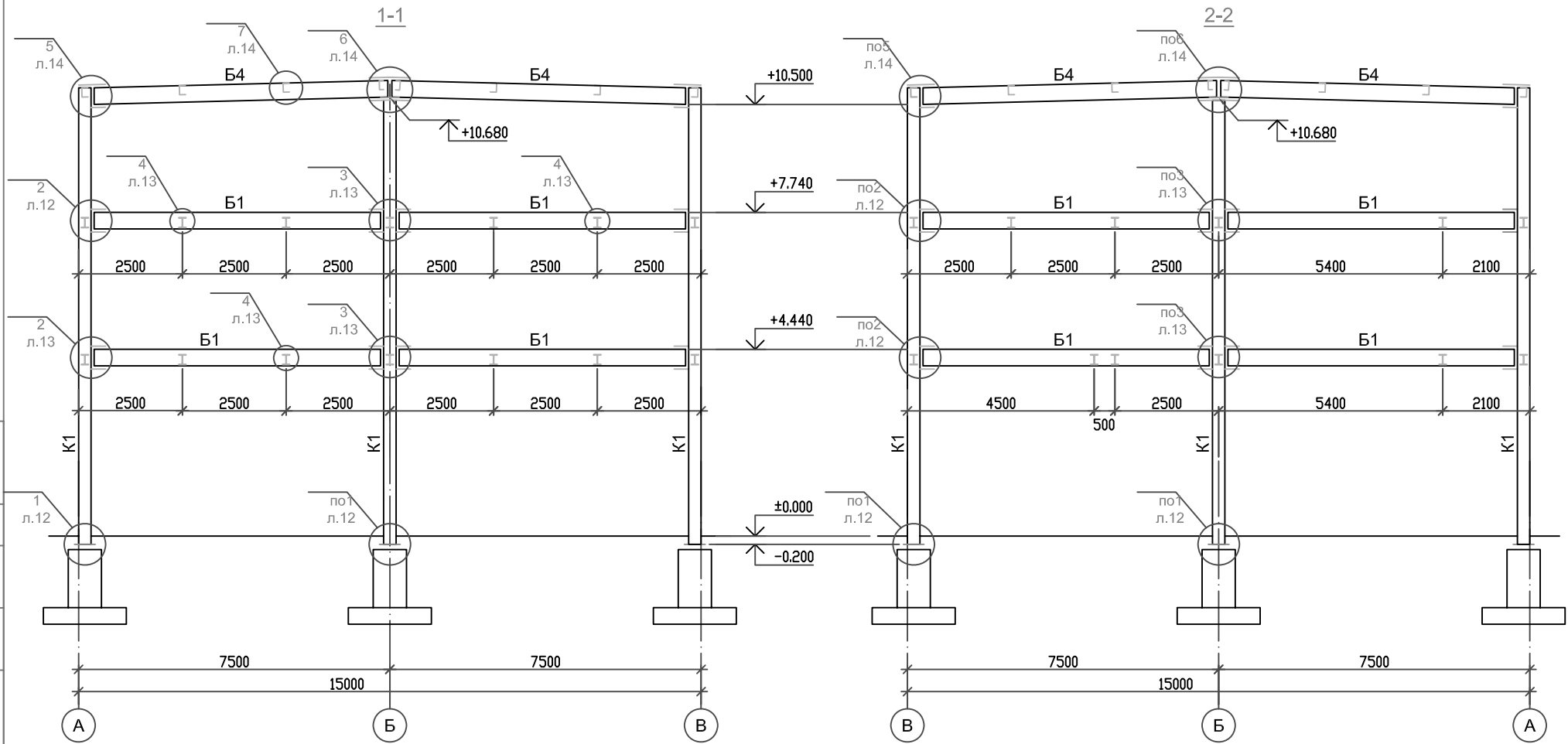
						192-06 - КМ			
Изм.	Кол.уч	Лист	№ док.	Подпись	Дата				
ГИП						Металлические конструкции каркаса	Стадия	Лист	Листов
Констр.							РП	21	
Исполнил						Стеновой фахверк. Фасад А-В. Узлы 26; 27			
Проверил									
Н.контр.									

Согласовано

Взам. инв. №

Подпись и дата

Инв. № подл.  
05/65-1-КМ-



1. Общие указания приведены на листе 1.
2. Ведомость элементов приведена на листе 11

						192-06 - КМ			
Изм.	Кол.уч	Лист	№ док.	Подпись	Дата				
ГИП						Металлические конструкции каркаса	Стадия	Лист	Листов
Констр.							РП	7	
Исполнил						Разрезы 1-1; 2-2			
Проверил									
Н.контр.									