

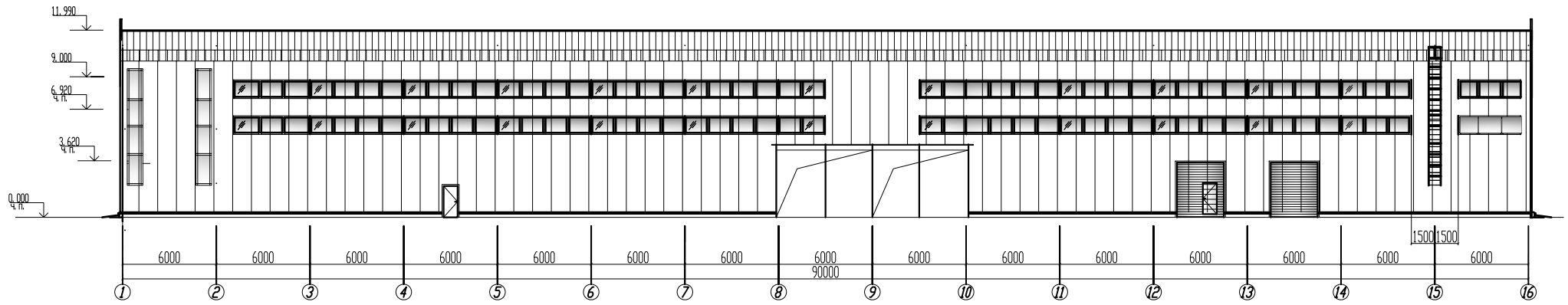
*Здание из ЛМК 36x90м*

*238-07-0ПР*

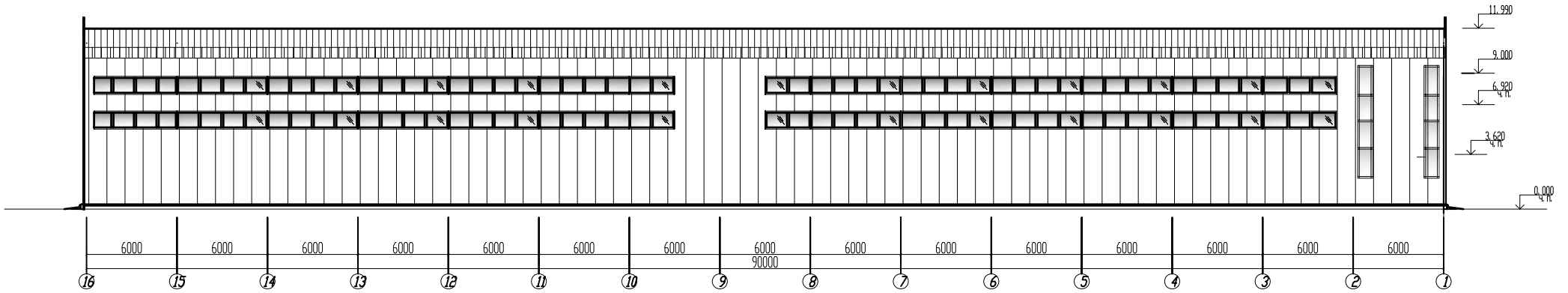




Фасад А - Ж

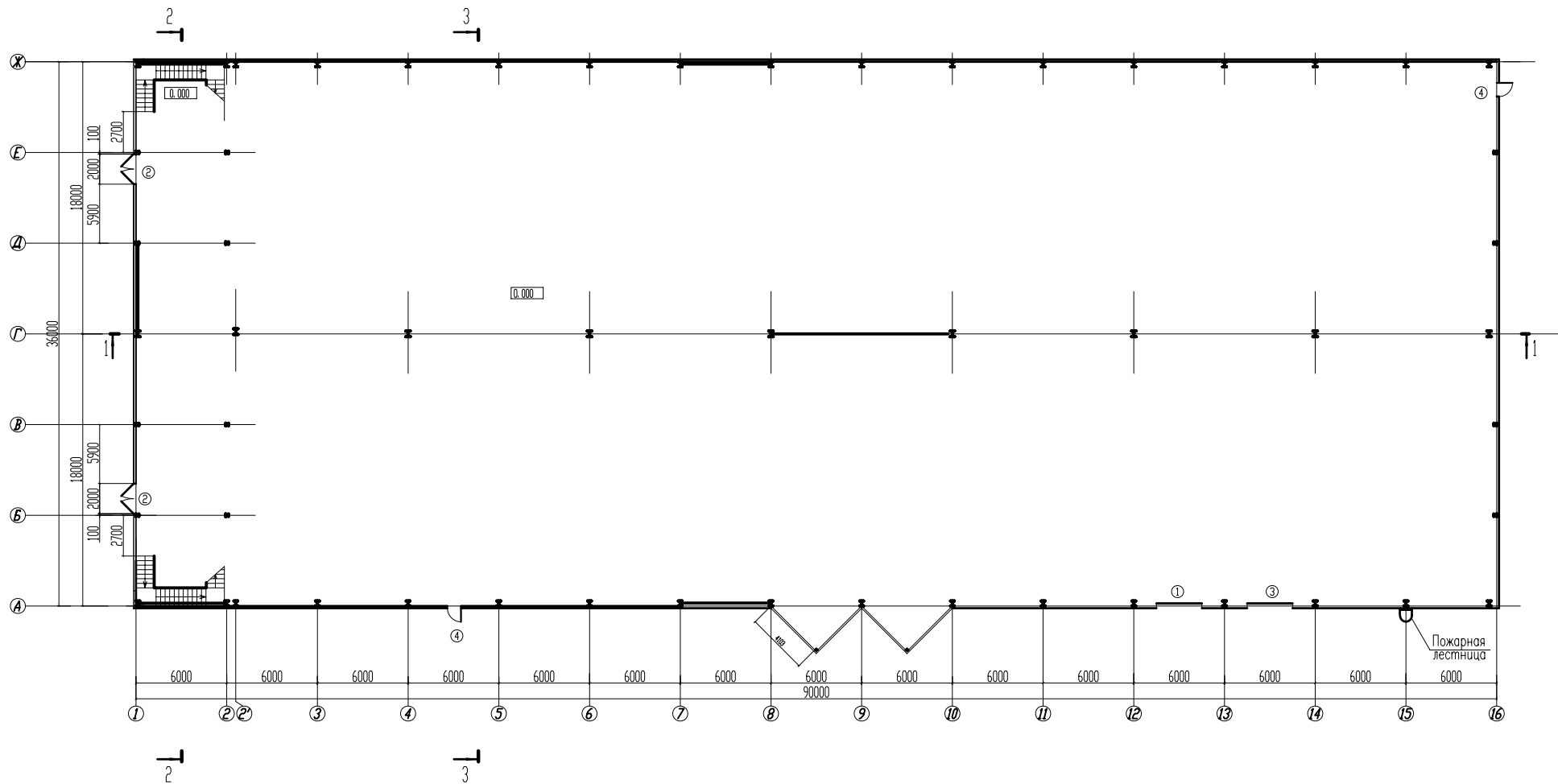


Фасад Ж - А



Инв. № подл. Подпись и дата. Взам. инв. №

					238-07 - АР		
					Здание 36х90м		
Изм.	Кол. уч.	Лист	№ док.	Подпись	Дата		
Гл. констр.							
Проверил							
Разраб.							
						Лист	
						8	
						Фасад 1-16.	
						Фасад 16-1.	



### Спецификация заполнения проемов

Поз.	Обозначение	Наименование	Кол.	Масса ед. кг	Примечание
1		Ворота 3000x3500м подъемно-секционные с калиткой	1		утепл.
2		Блок дверной 2000x2100м (размер проема)	2		утепл.
3		Ворота 3000x3500м подъемно-секционные	1		утепл.
4		Блок дверной 1000x2100м (размер проема)	2		утепл.
ОК-1	ПВХ-профиль	Окно 1000x7470(н) глухое	8		утепл. однокам. стеклопакет с толщиной профиля 60мм
ОК-1	ПВХ-профиль	Окно 1600x1600(н) открывающиеся	20		

1. В спецификации указаны размеры проемов под установку окон.

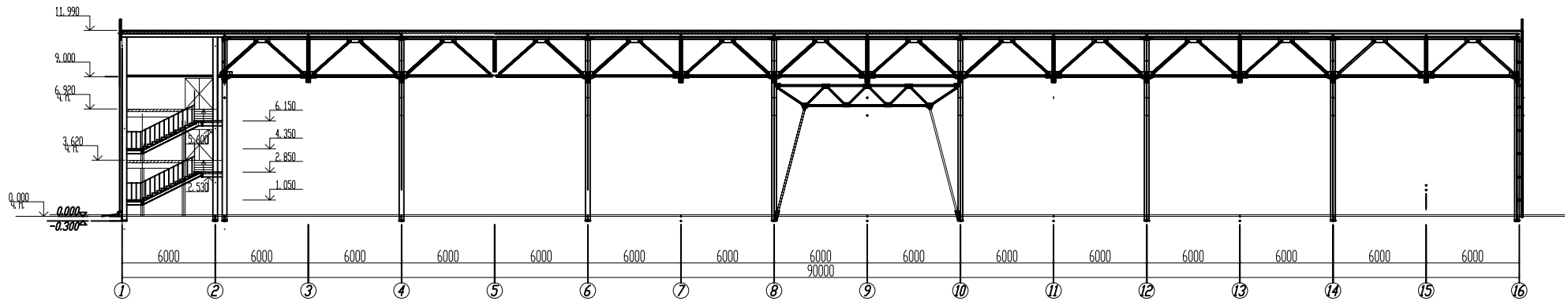
						238-07 - АР		
						Здание 36x90м		
Изм.	Кол. уч.	Лист	№ док.	Подпись	Дата			Лист
								2
Гл. констр.								
Разраб.						План на отм. 0.000 Спецификация заполнения проемов		

Взам. инв. №

Подпись и дата

Инв. № подл.

Разрез 1 - 1



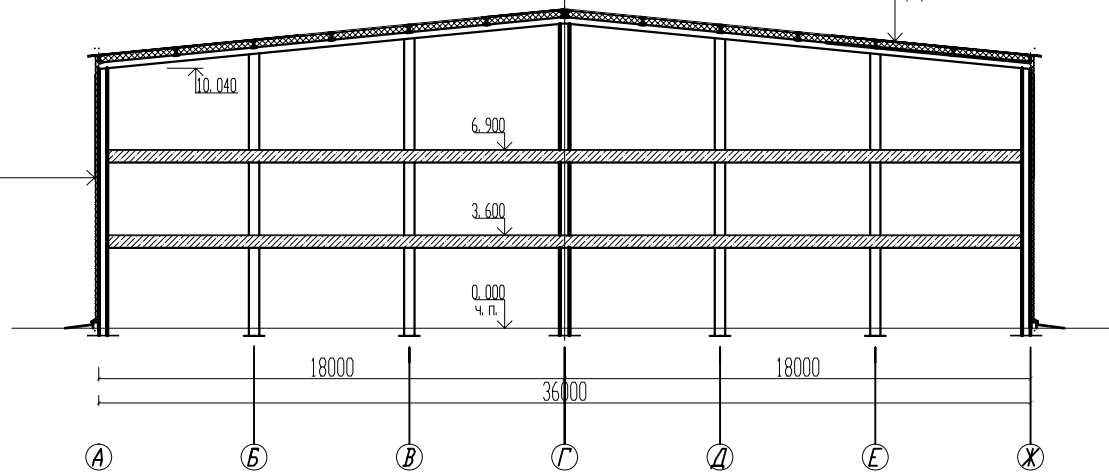
Инв. № подл.	Подпись и дата	Взам. инв. №

238-07 - АР					
Здание 36х90м					
Изм.	Кол. уч.	Лист	№ док.	Подпись	Дата
Гл. констр.					
Проверил					
Разраб.					
Разрез 1-1.				Лист	
				5	

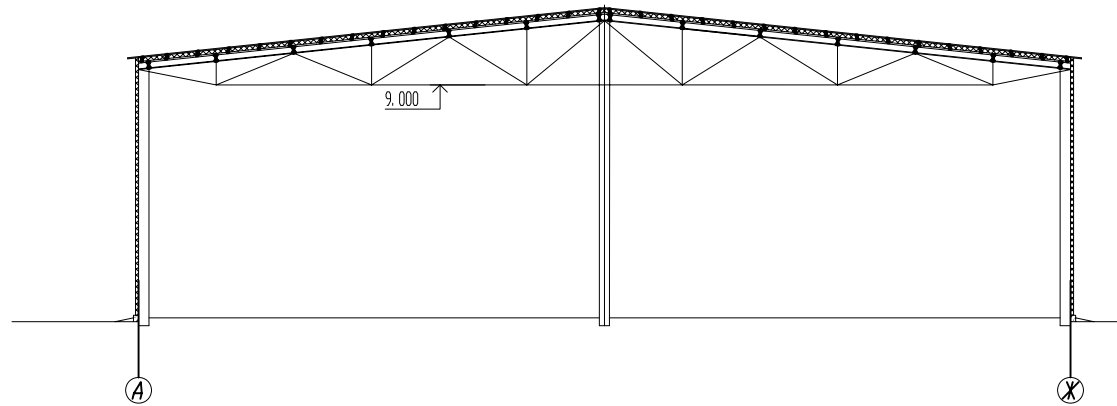
Разрез 2 - 2  
(лестницы условно не показаны)

Проф. лист НС44-1000-0,7  
Паропроницаемая пленка "Изоспан АМ"  
Мин. плита ПИ25 ГОСТ 9573-96 - 120мм  
Г-профиль  
Пленка полиэтиленовая - 0,2мм  
Проф. лист Н60-845-0,7

Проф. лист С20-1100-0,5  
Фанера ламелированная t=12мм  
Паропроницаемая пленка "Изоспан А"  
Мин. плита ПИ25 ГОСТ 9573-96 - 120мм  
Пленка полиэтиленовая - 0,2мм  
Проф. лист С8-1150-0,5



Разрез 3 - 3



Инв. № подл. Подпись и дата. Взам. инв. №

					238-07 - АР		
					Здание 36х90м		
Изм.	Кол. уч.	Лист	№ док.	Подпись	Дата		
Гл. констр.							
Проверил							
Разраб.							
						Лист	
						6	
						Разрез 2-2.	
						Разрез 3-3.	