

Общие данные

Район строительства

- Снеговой район III;
- Ветровой район I;
- Сейсмичность до 6 баллов;
- Расчетная температура наружного воздуха до -40°C .

Объемно-планировочные решения

Здание утепленное.

За относительную отметку 0,000 принята отм. чистого пола.

Высота здания до низа несущих конструкций 6м.

Полная площадь здания 1960м². Внутренний объем здания

22736 м³.

Конструктивные решения

Фундаменты – ж/б монолитные столбчатые под колонны и фохверки с ленточной цокольной волкой по периметру здания.

Каркас металлобетонный – из прокатного и горячекатанного профиля.

Представляет собой рамную конструкцию с горизонтальными и вертикальными связями.

Покрытие кровли – стальной профилированный лист, закрепляемый оцинкованными саморезами к прогонам кровли. Внутренняя отделка кровли – профилированный лист, между профилями – слой утеплителя (120мм).

Стены – стальной профилированный лист, закрепляемый оцинкованными саморезами к прогонам стен. Внутренняя отделка склади – профилированный лист, между профилями – слой утеплителя (100мм).

Пол – бетонный толщиной 150мм с армированием

Отмостка – железобетонная, по внешнему периметру здания

Заполнение проемов

Ворота – 4,0х4,0м распашные – 4шт,

Дверь входная – 1х2м – 2шт

Окна – ПВХ глухие ленто шириной 1м,

однокоммерный стеклопакет.

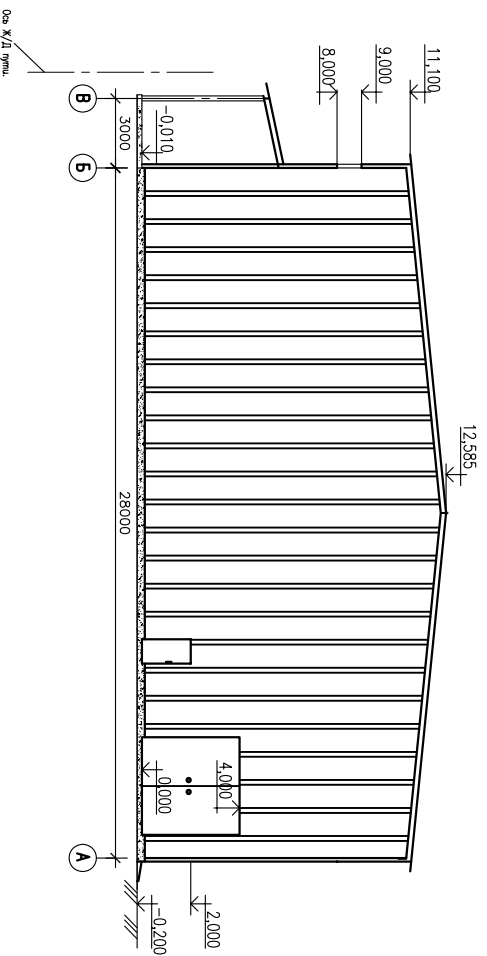
Данный проект соответствует требованиям экологических, гигиенических, противопожарных и других норм,

целесообразности мероприятий.

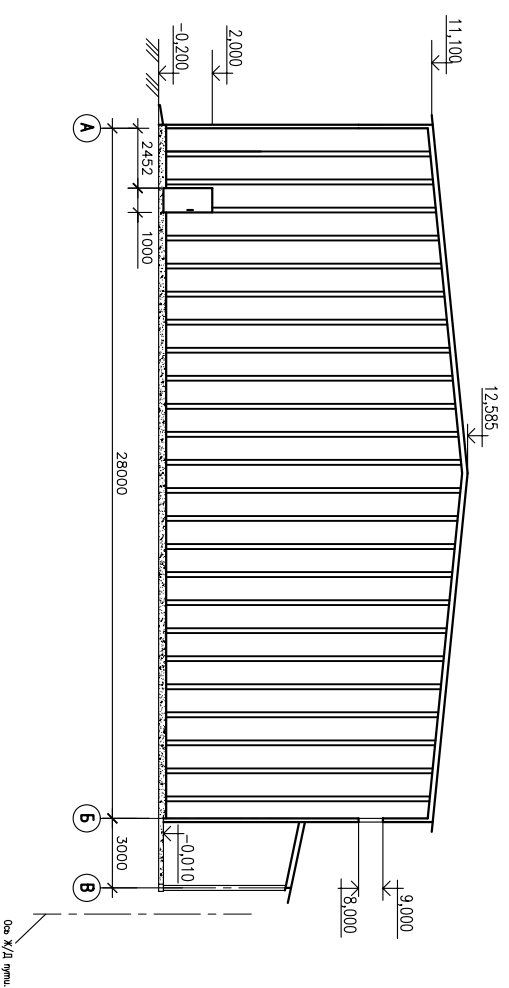
/

| | | | | | | | | | |
|----------------|-----|------|------|--------|-------|-----------------|------|--------|--|
| № 015-27-05 АС | | | | | | | | | |
| Квч | Кол | Лист | Метр | Поверх | Длина | Здание 28х70 м. | | | |
| Технические | | | | | | Сталь | Лист | Листов | |
| Иных условий | | | | | | Р | 1 | | |
| Высоты | | | | | | Общие данные | | | |
| | | | | | | / | | | |

Фасады по оси "1".

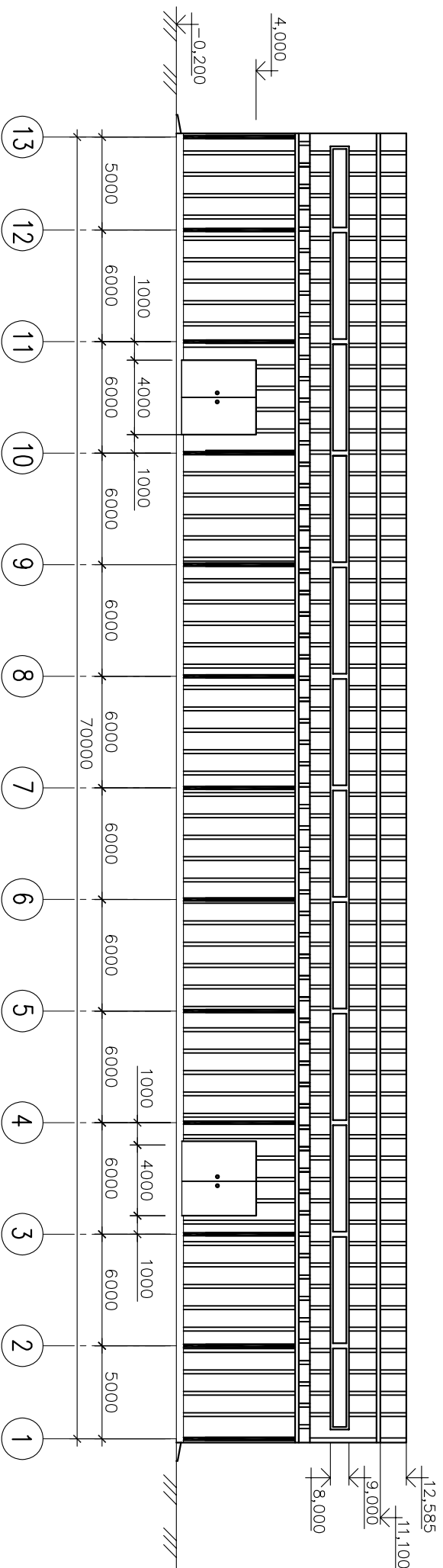


Фасады по оси "13".



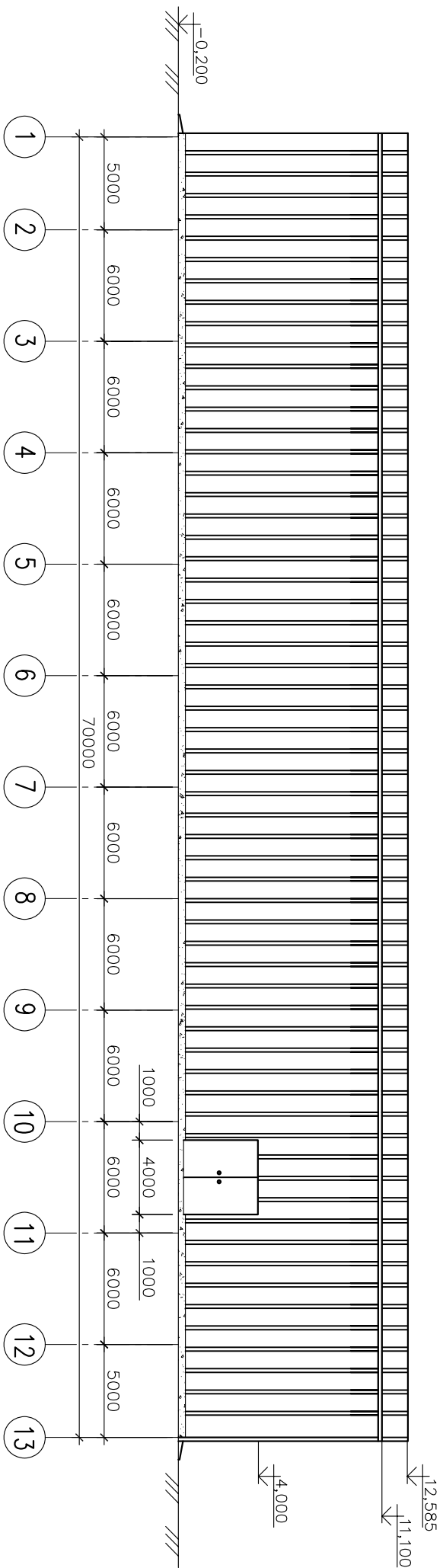
| | | | |
|---------------------------|------|------|----------------|
| № 015-27-05 АС | | | |
| Изм. | Кол. | Лист | № докум./Подп. |
| | | | Дата |
| Здание 28x70 м. | | | Стация/Лист |
| Разр.б. | | | Р |
| Фасады по осям "1", "13". | | | 777 |

Фасад по ряду "Б".



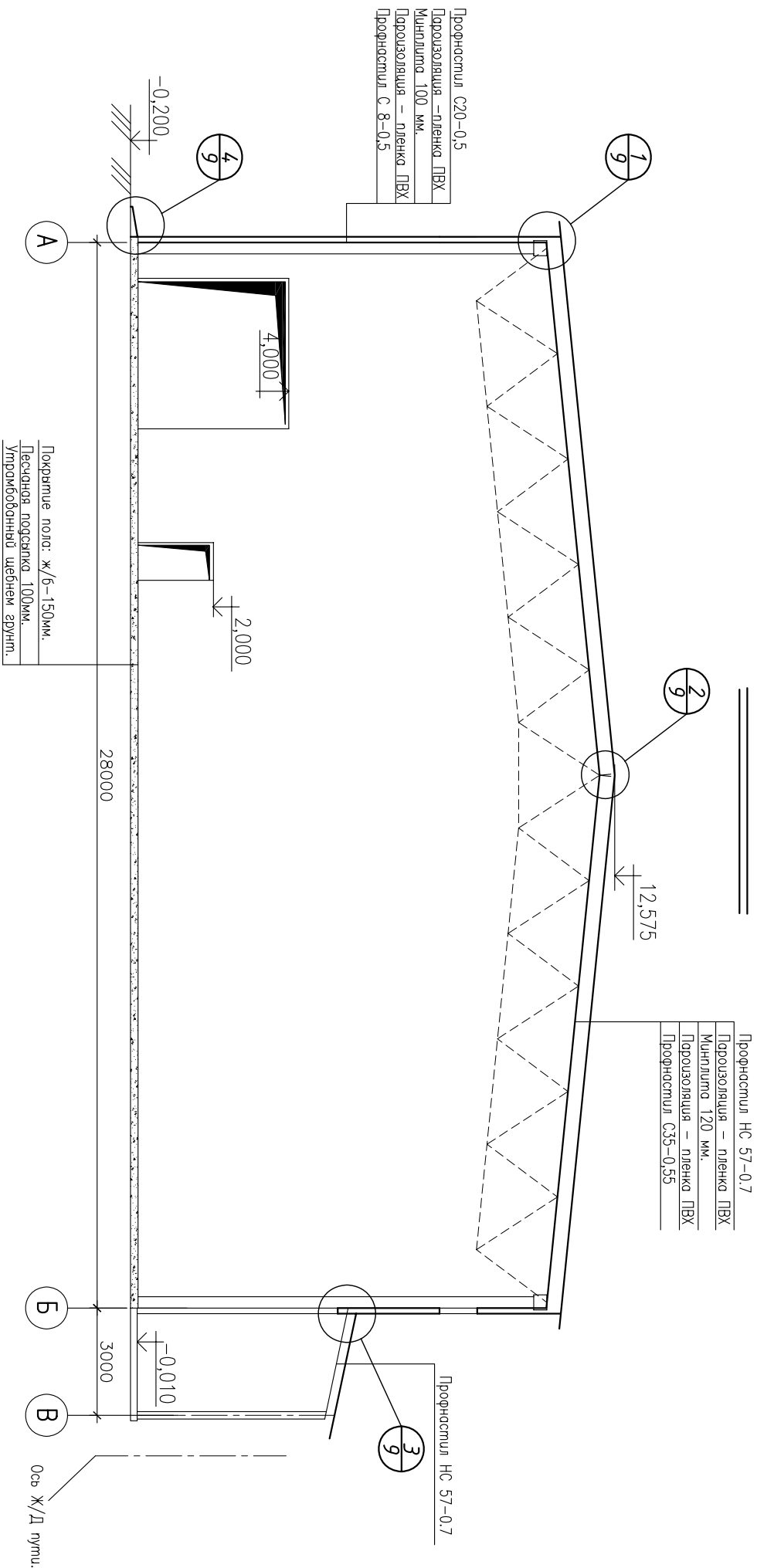
| | | | | | | | | | | | | |
|----------------|------|------|-------------|-------|------|-----------------|--|--|--|--------------------|--------|--|
| № 015-27-05 АС | | | | | | | | | | | | |
| Изм. | Кол. | Лист | № документа | Подп. | Дата | Здание 28х70 м. | | | | Стация/лист | Листов | |
| | | | | | | | | | | P | | |
| Наименование | | | | | | | | | | Фасад по ряду "Б". | | |
| Разработчик | | | | | | | | | | | | |

Фасад по ряду "А"

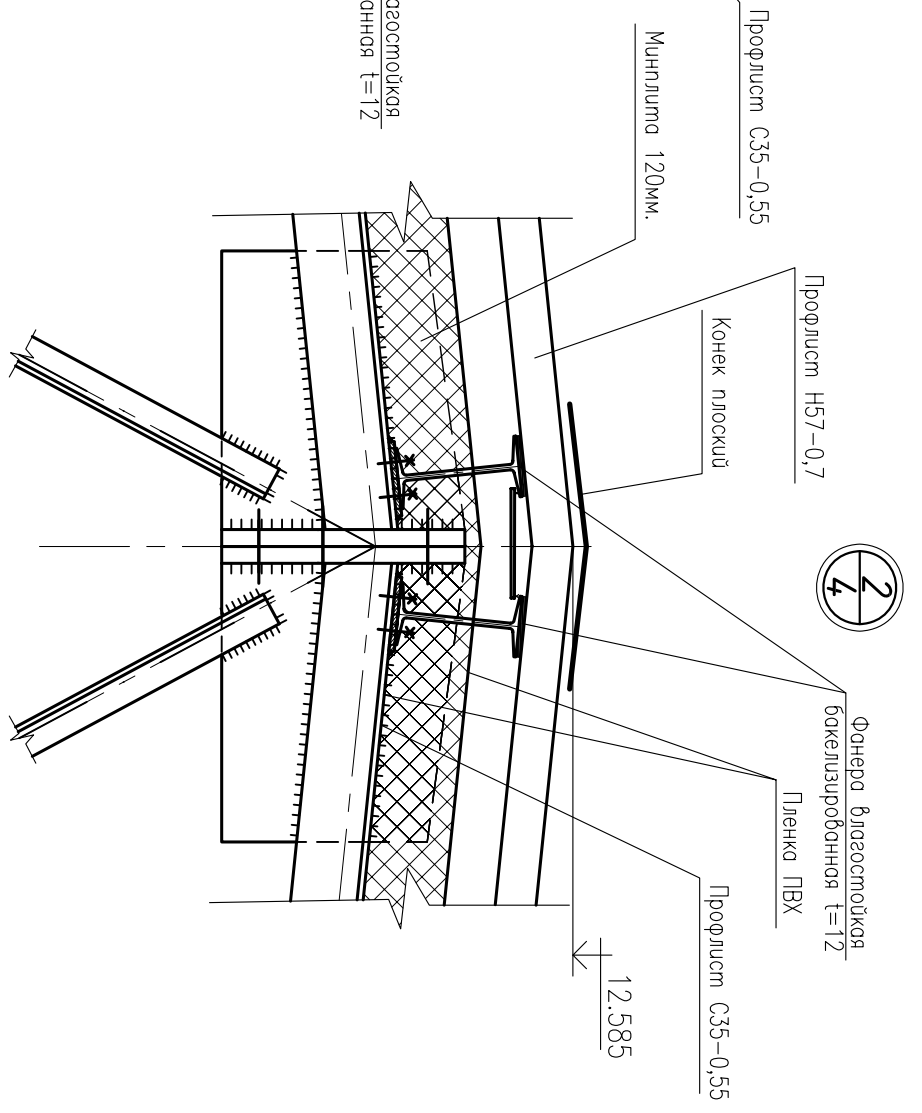
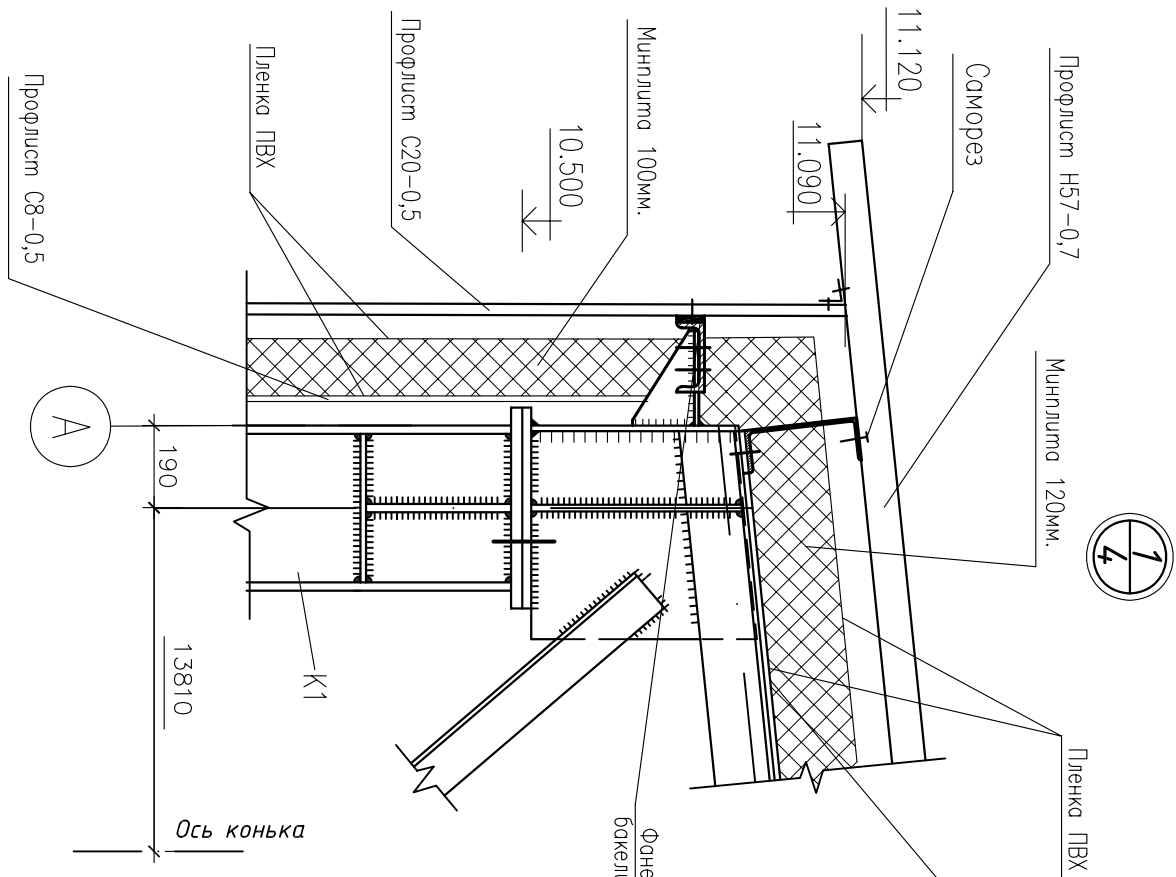


| | | | | | |
|--------------------|------|------|----------|-------|--------------|
| № 015-27-05 АС | | | | | |
| Изм. | Кол. | Лист | № докум. | Подп. | Дата |
| | | | | | |
| Здание 28х70 м. | | | | | Стандия/Лист |
| Рядов. | | | | | Р |
| Фасад по ряду "А". | | | | | |

Разрез 1-1

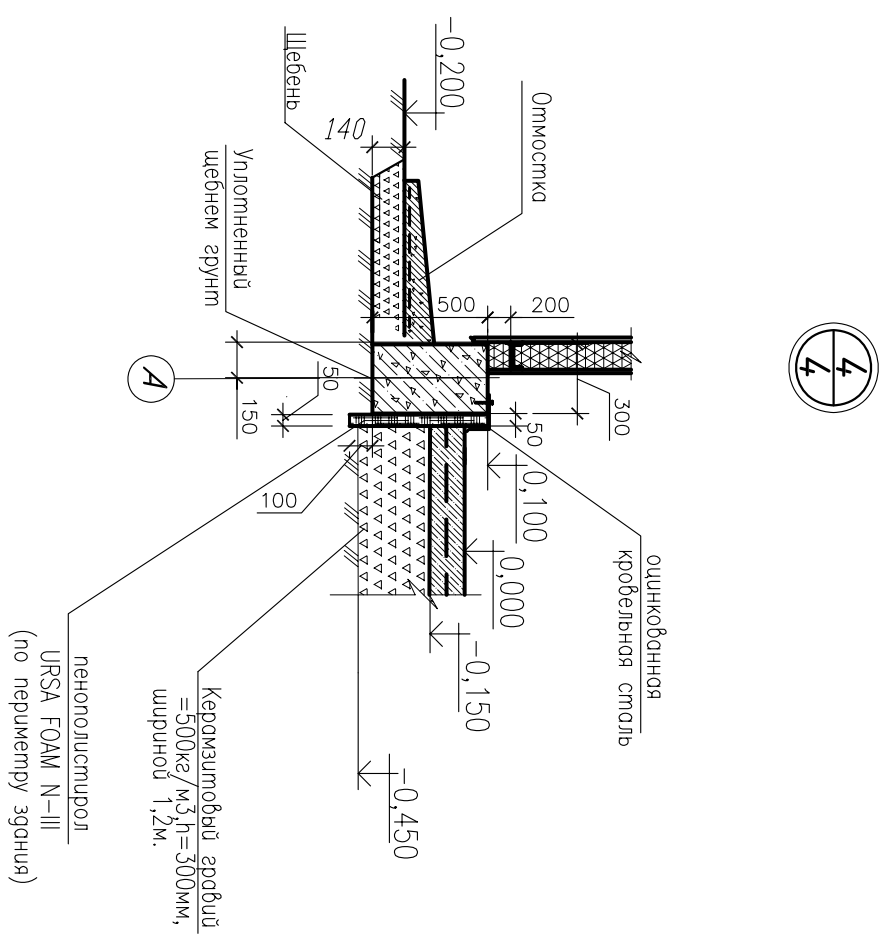
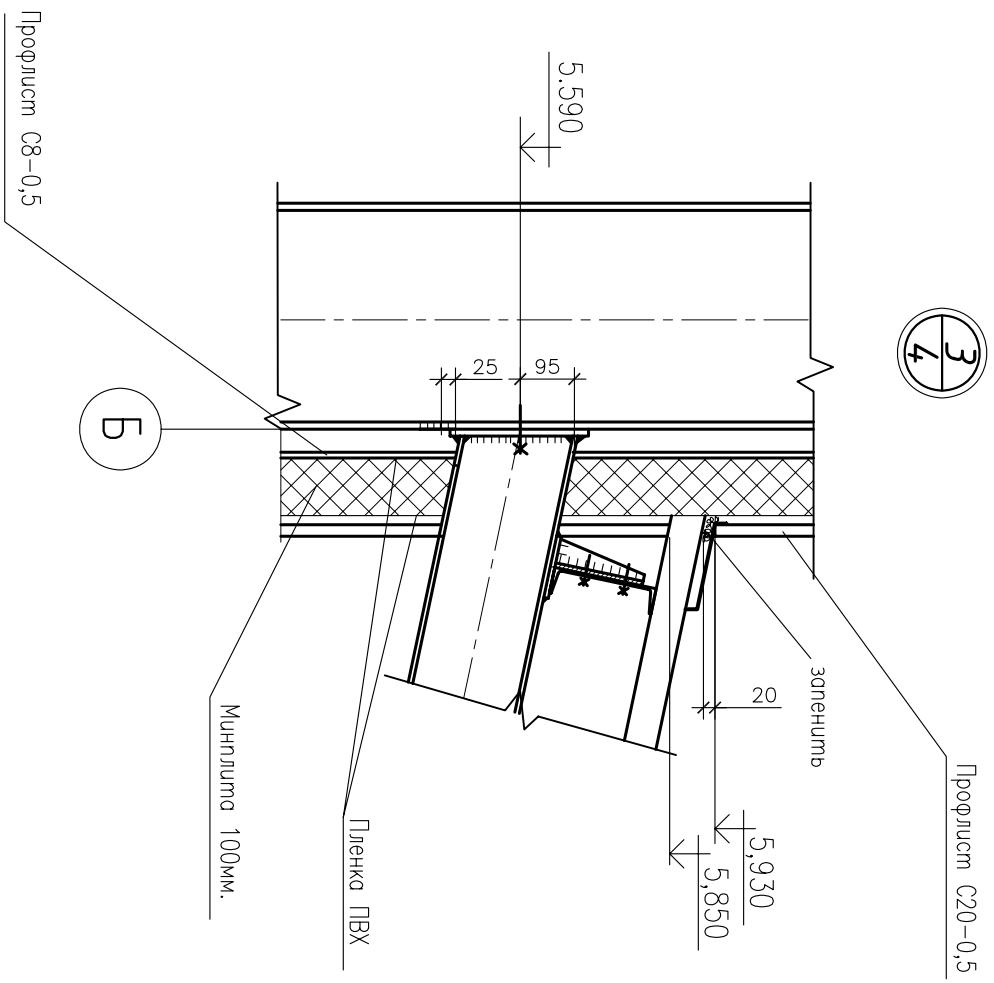


| Изм. | Кол. | Лист | № док. | Подп. | Дата | № 015-27-05 АС | | |
|------------|------|------|--------|-------|------|-----------------|------|--------|
| | | | | | | Здание 28x70 м. | | |
| Разрѣд. | | | | | | Стация | Лист | Листов |
| | | | | | | Р | | |
| Разрез 1-1 | | | | | | | | |



№ 015-27-05 АС

| | | | | | | | | | | | | | | |
|---------------|------|------|------|-------|------|------------------|---------|------|--------|-----------|---|--|--|--|
| Изм. | Кол. | Лист | Изд. | Подп. | Дата | Этажище 28x70 м. | Стандия | Лист | Листов | | | | | |
| 1 | | | | | | | | | | УЗЛЫ 1,2. | Р | | | |
| 2 | | | | | | | | | | | | | | |
| 3 | | | | | | | | | | | | | | |
| Проектировщик | | | | | | | | | | | | | | |



| | | | |
|-----------------|------|-------------|--------------|
| № 015-27-05 АС | | | |
| Изм. | Кол. | Лист | № док./Подп. |
| | | | Дата |
| Здание 28х70 м. | | | |
| Нач. отд. | | Стация/Лист | |
| Разр. в. | | Листов | |
| | | Р | |
| Узлы 3, 4. | | | |