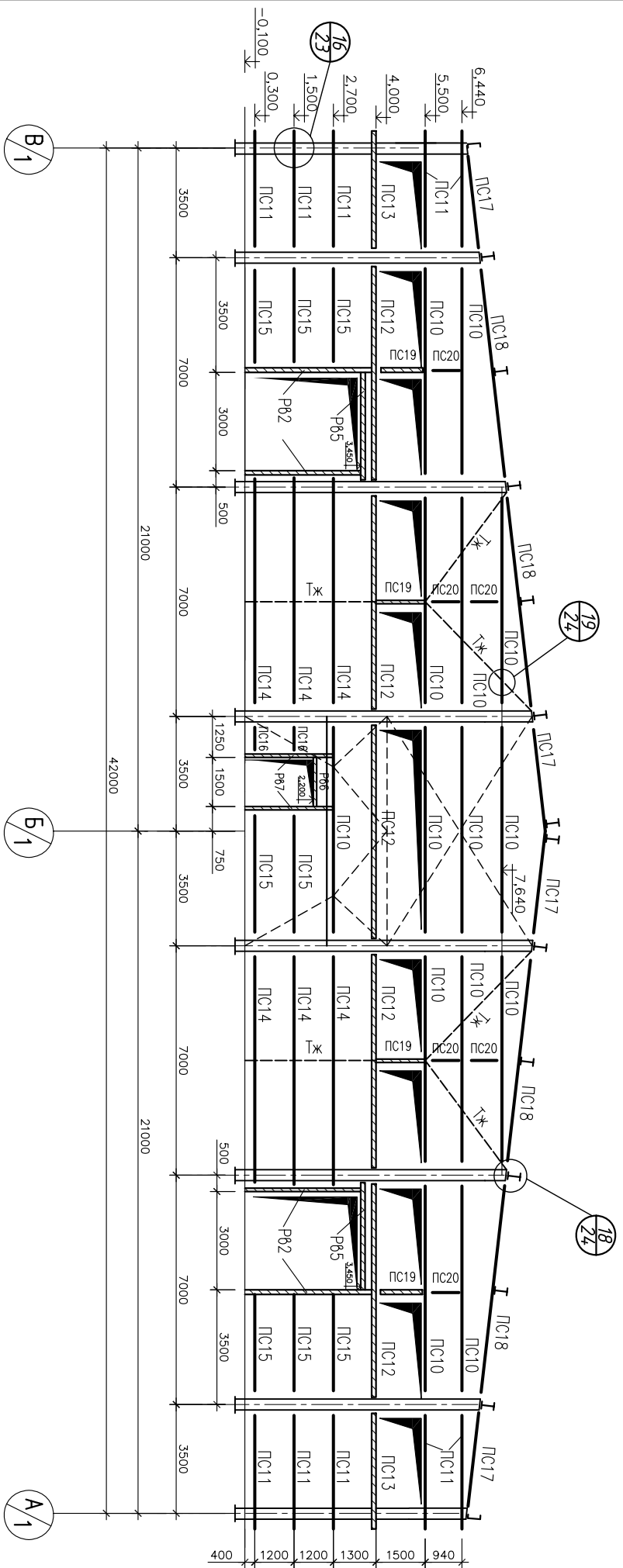


1. Чертежи КМ разработаны на основании задания на проектирование для следующих условий:
  - расчетная снеговая нагрузка – 180 кг/м<sup>2</sup> – III район.
  - нормативная ветровая нагрузка – 23 кг/м<sup>2</sup> – I район.
  - расчетная температура наружного воздуха – –28 С.
2. Степень ответственности здания – IV.
3. Конструкции запроектированы в соответствии с требованиями
  - СНиП 2.01.07–85\* “Нагрузки и воздействия”.
  - СНиП II–23–81\* “Стальные конструкции”.
4. В качестве расчетной схемы принята рама с жесткими опиранием колонны на фундамент и шарнирным опиранием ригеля на колонну. Жесткость каркаса в поперечном направлении обеспечена работой рам, в продольном направлении постановкой связей по колоннам и фермам. Колонны каркаса – прокатный широкополочный двутавр. Ригель каркаса – ферма из гнутосварных замкнутых профилей.
5. За отм. 0,000 принята отм. чистого пола.

№ 662-25-12 КМ				
		Стация	Лист	Листов
		Р		
Тех. зад.				
Ист. объекта				
Проектировщик				
Здание 42x51 м.				
Общие данные				

Схема стеновых прозоров по ряду 1/1.



№ 662-25-12 КМ								
Изм.	Кол	Иуст	№20ж/Полн.	Дана	Этаже 4,2х51 м.	Стация/Иуст	Иустов	
Нач.омб.						P		
Разраб.								

## Схема стеновых прогонов по оси А/1.

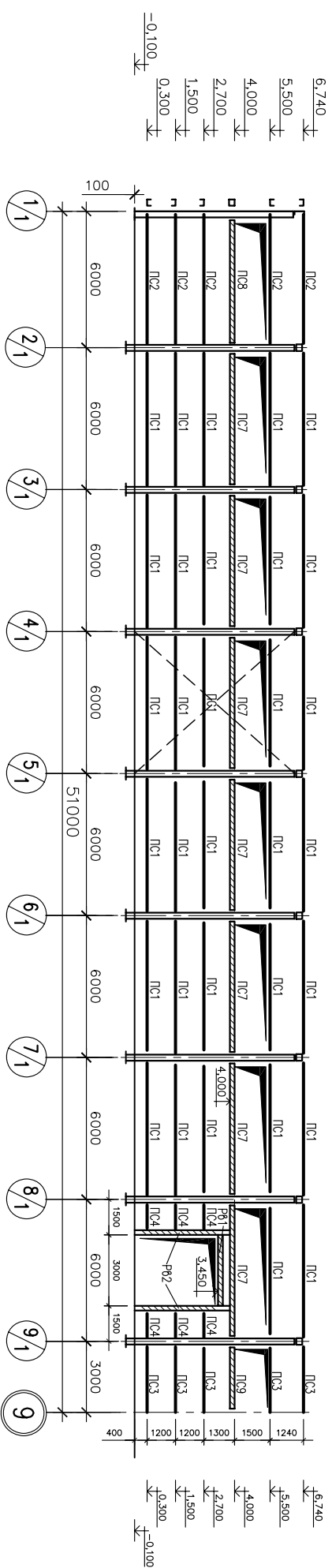
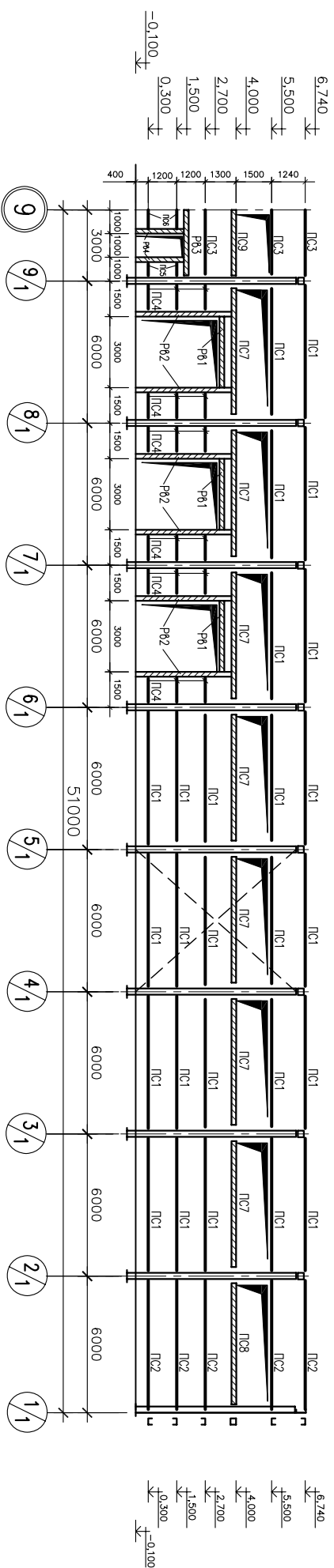
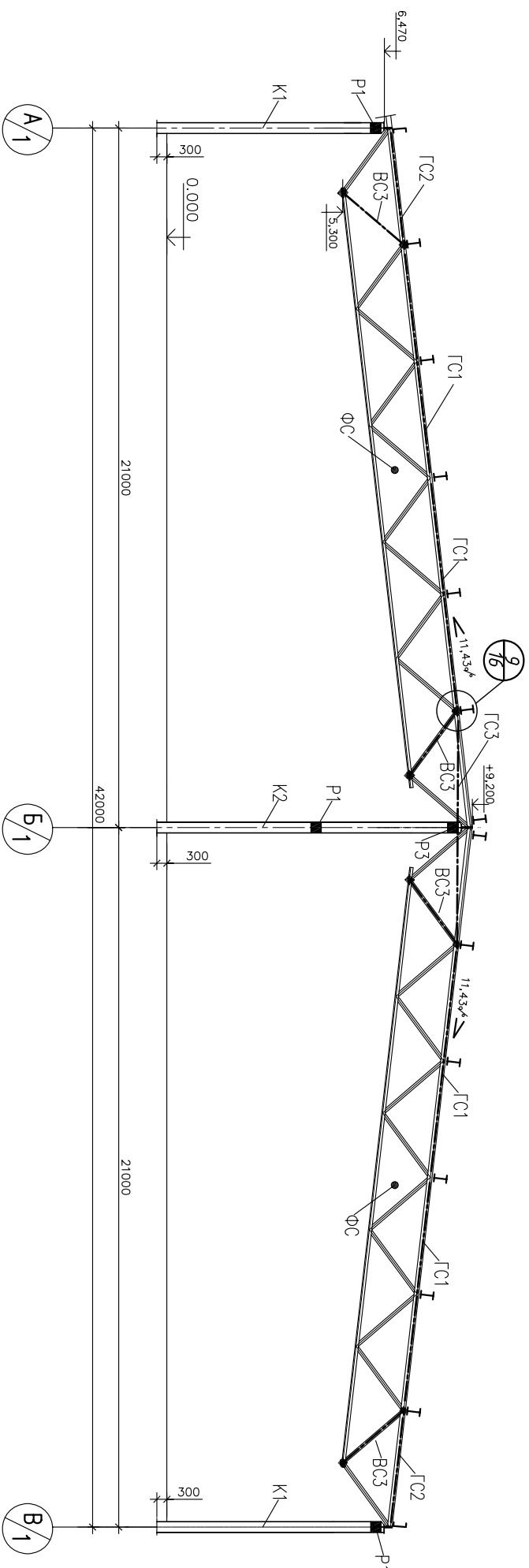


Схема стеновых прогонов по оси В/1.



<b>№ 662-25-12 КМ</b>									
Здание 42х51 м.									
Изм.	Кол.	Лист	№рек	Подп.	Дата				
Нач. отд.									
Разраб.									
Схемы стеновых прогонов по осям А/1, В/1.						Лист		Листов	
						P			

Разрез 1-1



№ 662-25-12 КМ					
Изм.	Кол	Исчт	№ док	Подп.	Дата
Здание 4.2x51 м.					
Разрез 1-1					
Стандия/Исчт			Исчт		
P					