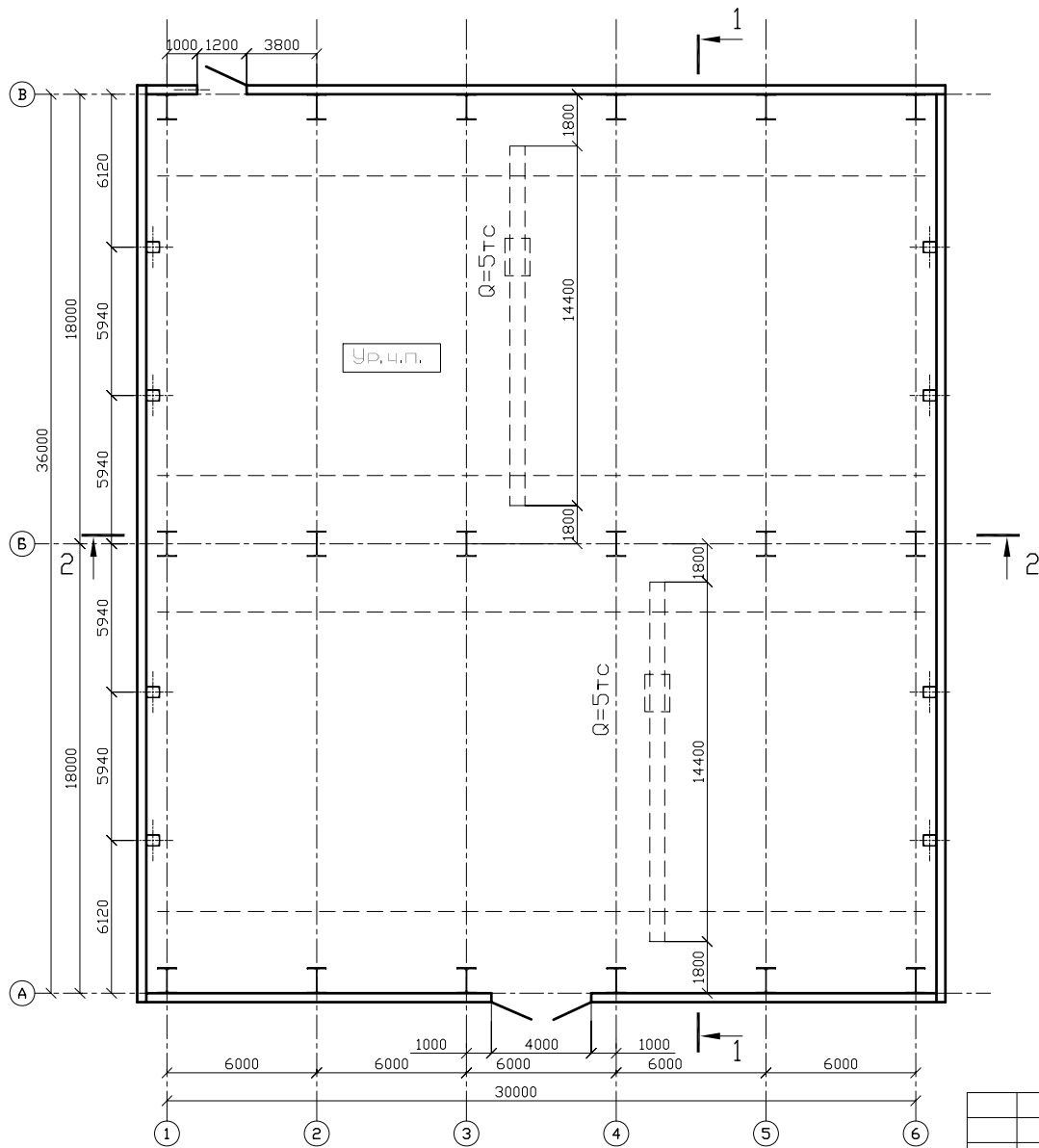


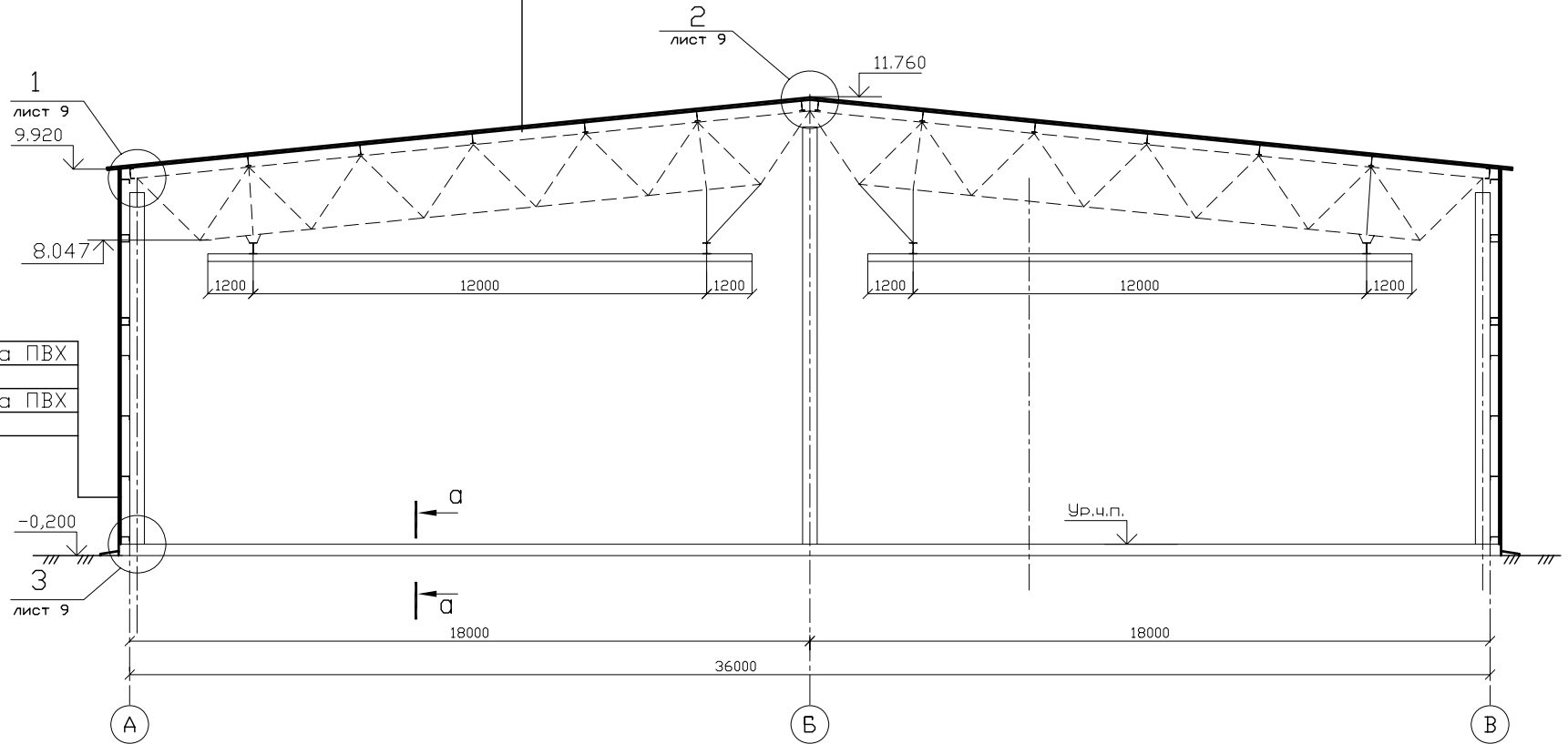
План здания.



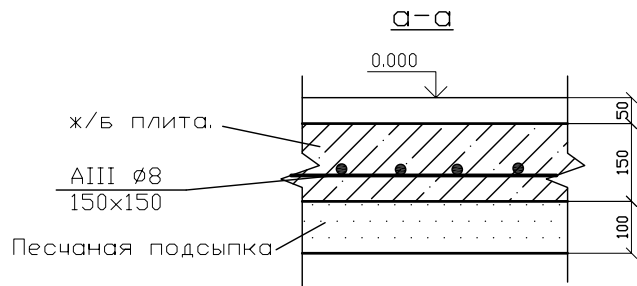
028-35-05 АС									
Изм.	№	уч.	Лист	№	док.	Подпись	Дата		
Нач. отд.									
Разраб.									
Здание 36,0x30,0							Стадия	Лист	Листов
План здания.							РП	3	
							ООО "Промстальконструкция"		

Профнастил Н60-0,7
 Пароизоляция-пленка ПВХ
 Минплита 150мм.
 Пароизоляция-пленка ПВХ
 Профнастил С 35-0,55

Разрез 1-1

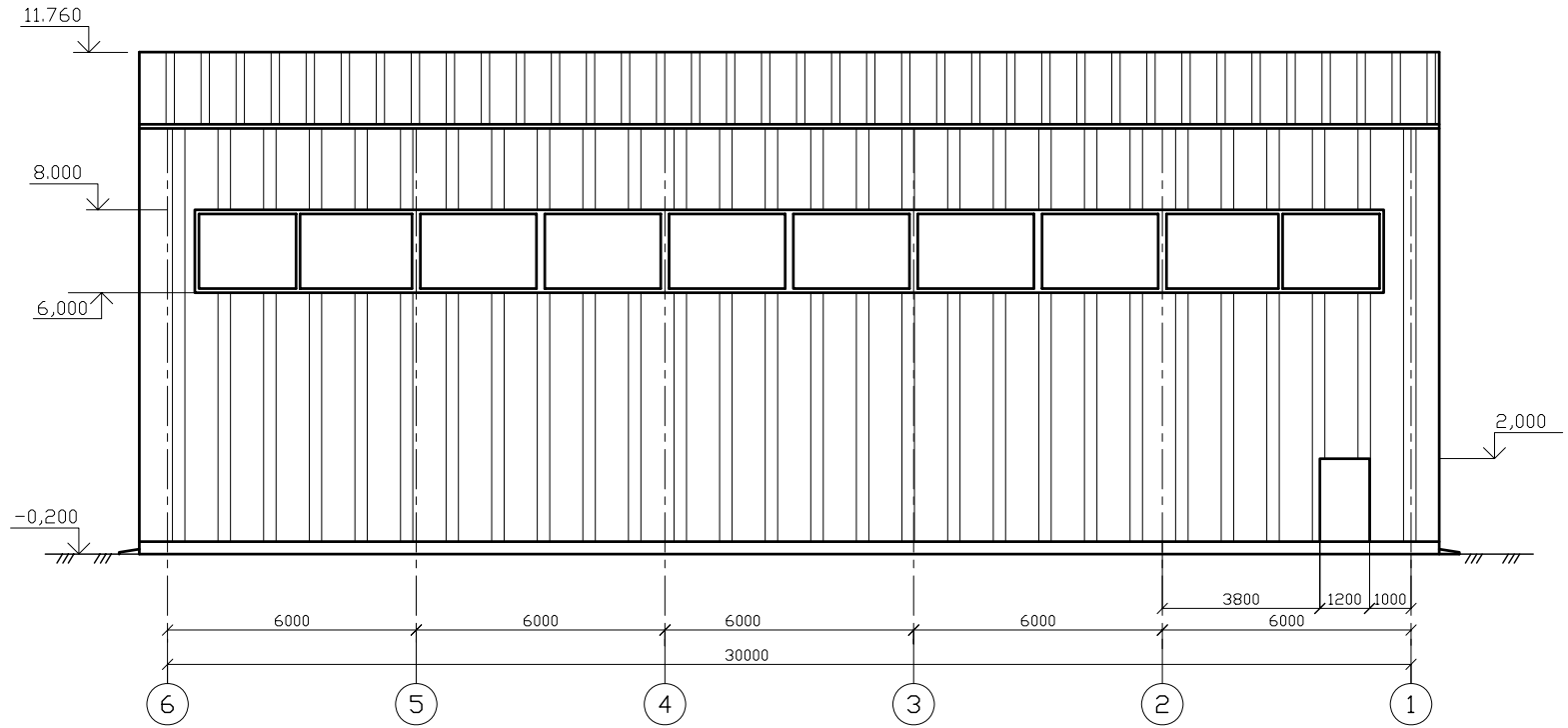


Профнастил С20-0.5
 Пароизоляция-пленка ПВХ
 Минплита 120мм.
 Пароизоляция-пленка ПВХ
 Профнастил С 8-0.5



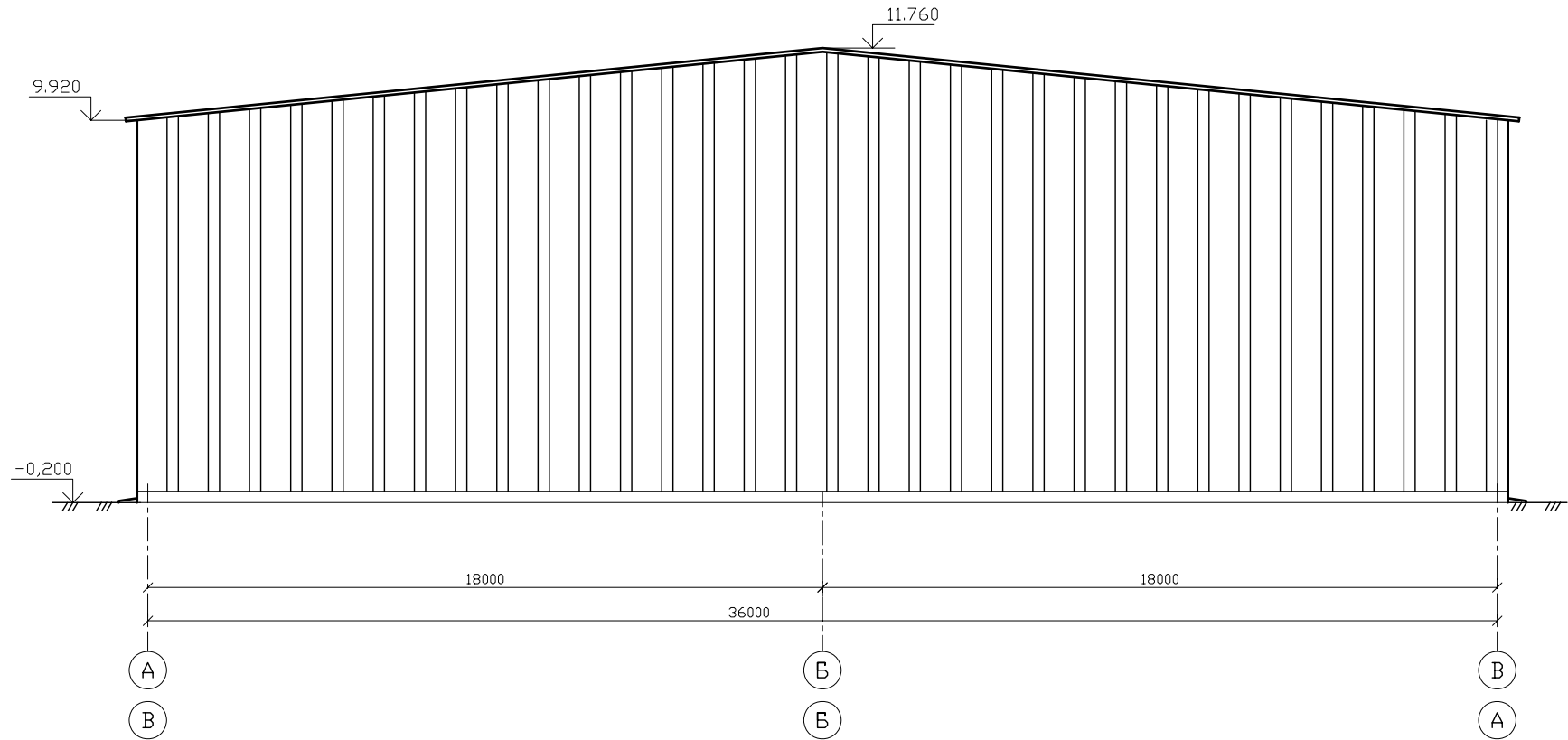
						028-35-05 АС		
Изм.	№	уч.	Лист	№	докум.	Подпись	Дата	
Нач.	отд.							Здание 36,0x30,0
Разраб.								РП
								4
								Листов
								Разрез 1-1

Фасад по ряду В.



						028-35-05 АС				
Изм.	№	уч.	Лист	№	доку.	Подпись	Дата			
						Здание 36,0x30,0		Стадия	Лист	Листов
								РП	7	
						Фасад по ряду В.				

Фасады по осям 1, 6.



						028-35-05 АС					
Изм.	№	Эч.	Лист	№	док.	Подпись	Дата				
Нач. отд.								Здание 36,0х30,0	Стадия	Лист	Листов
Разраб.									РП	6	
						Фасады по осям 1, 6.					