

Общие данные

1. Настоящий проект металлического каркаса системы защитных экранов из ЛМК 33x24м выполнен по договору N2-02/7/31
2. Здание запроектировано для строительства в следующих климатических условиях:
 - снеговой район I
 - ветровой район III
 - сейсмичность отсутствует (не более 6 баллов)
 - расчетная температура наружного воздуха- минус 26°С

Конструкция здания

1. Каркас С33 33,0x24,0м представляет собой ряд жестко закрепленных на фундаментах плоских двухпролетных рам (пролеты 24м и 9м) с решетчатыми ригелями, расположенных с шагом 6м. Ригели представляет собой фермы из стальных прокатных профилей уголкового сечения, и имеют уклон 6,8°. Опирание фермы большого пролета на колонну-шарнирное, меньшего пролета- жесткое. Большой пролет здания оборудован подвесными крановыми путями с креплением к нижним поясам ферм, грузоподъемность крана Q1=5т. В меньшем пролете здания имеется межэтажное перекрытие на отм. 6,000м, к низу которого крепится тельфер грузоподъемностью Q2=1т.
2. Устойчивость и геометрическая неизменяемость здания в продольном направлении обеспечивается постановкой распорок и вертикальных связей по колоннам, в поперечном направлении- жесткой заделкой колонн в фундаменте. Жесткость покрытия обеспечивается установкой распорок и гибких горизонтальных связей с предварительным натяжением по верхним поясам ферм. Роль распорок по покрытию выполняют прогоны кровли.
3. Геометрические характеристики здания:
 - длина - 24,0м
 - ширина - 33,0м
 - высота от уровня пола до низа несущих конструкций- 11,5м
 - количество пролетов-2
 - высота по верху покрытия- 14,1м
 - площадь застройки - 792 кв.м
4. Степень огнестойкости конструкций- III по СНиП 2.01.02-85ж
5. Уровень ответственности здания-II
6. За отм. 0,000 принята отметка уровня пола
7. Расчет стальных конструкций выполнен в программном комплексе "Лира", реализующем метод конечных элементов, и в соответствии с требованиями СНиП II-23-81 и СНиП 2.01.07.85.

Материалы для конструкции и соединений

1. Для несущих конструкции каркаса принята сталь С245 по ГОСТ 27772-88ж. Для фасонек ферм принята сталь С255 ГОСТ 27772-88ж. Для путей подвесного крана -сталь С345 ГОСТ 27772-88ж.
2. Заводские сварные соединения выполнять полужавтоматической сваркой в среде углекислого газа по ГОСТ 14771-78ж сварочной проволокой Св-08Г2С по ГОСТ 2246-70.
3. Монтажные сварные соединения выполнять ручной дуговой сваркой по ГОСТ 5264-80ж электродами 342А ГОСТ 9467-75ж.
4. В монтажных болтовых соединениях следует применять болты нормальной точности по ГОСТ 7798-70 класса прочности 5.8 с применением гаек по ГОСТ 5915-70ж класса прочности 5, круглых шайб по ГОСТ 11371-78ж.

Указания по изготовлению

1. Металлоконструкции изготавливать в соответствии с требованиями СНиП II-23-81ж "Стальные конструкции", СП 53-101-98 "Изготовление и контроль качества стальных строительных конструкций"
2. Все заводские соединения элементов конструкций-сварные. Монтажные сварные соединения указаны в узлах.
3. Предельные отклонения линейных размеров, если не оговорено особо, принимать для 3-го класса точности по ГОСТ 21779-82.
4. Основной комплект чертежей марки КМ является основанием для разработки КМД.

Указания по монтажу

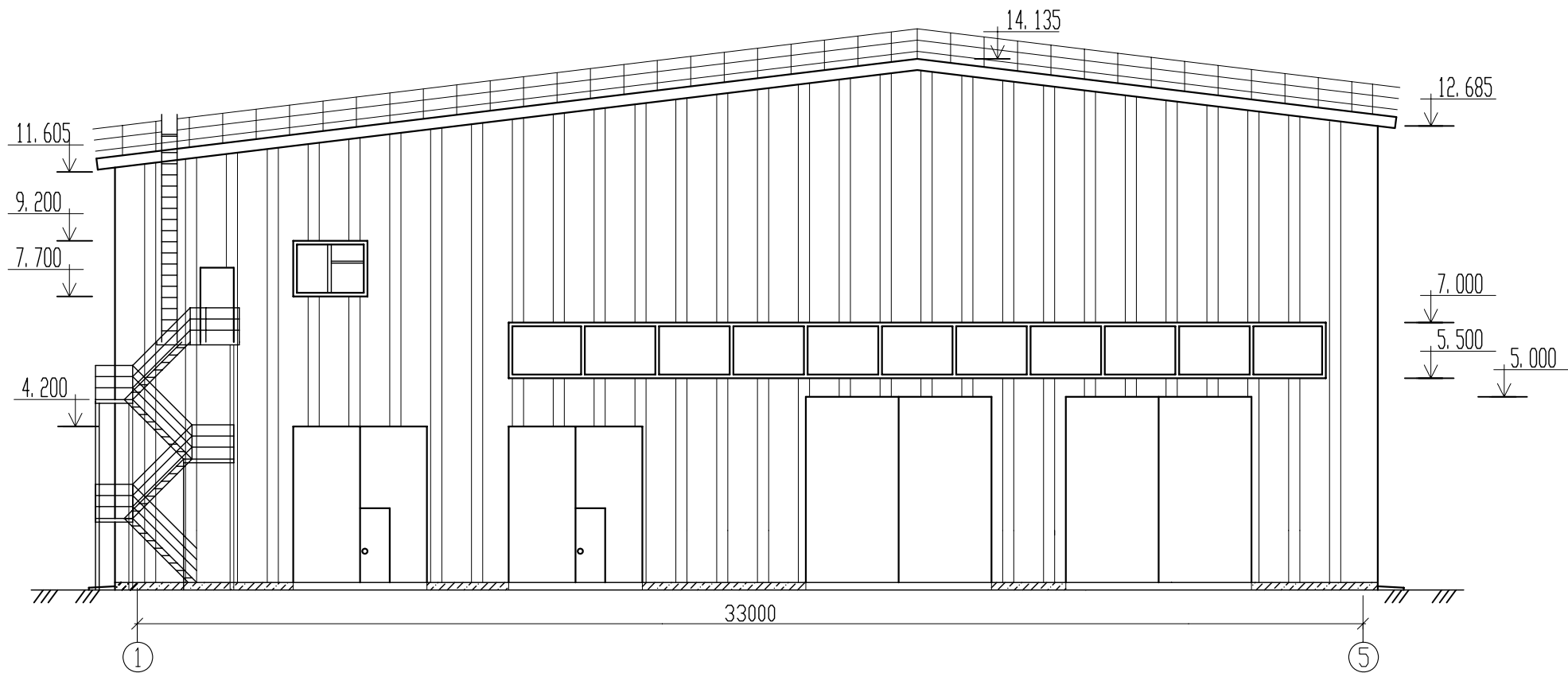
1. Металлоконструкции монтировать в соответствии с требованиями глав СНиП 3.03.01-87 "Несущие и ограждающие конструкции", СНиП 12-03-99 "Безопасность труда в строительстве".
2. Болтовые соединения выполнять с постановкой 2-х шайб. Для предотвращения раскручивания предусмотрена установка 2-х гаек.
3. Подливку бетона под колонны каркаса выполнять после затяжки гаек болтов жестким бетоном класса В22,5 на мелком заполнителе с осадкой конуса 0.

Защита конструкций от коррозии

1. После изготовления все конструкции необходимо обработать грунтом ГФ-021 в один слой, предварительно очистив их от грязи, масел и ржавчины.
2. После монтажа конструкций необходимо удалить шлак со швов, очистить места электросварки металлической щеткой и обработать грунтом ГФ-021 в один слой. По грунтовке конструкции покрасить эмалью ПФ-115 по ГОСТ 6465-76 в два слоя.

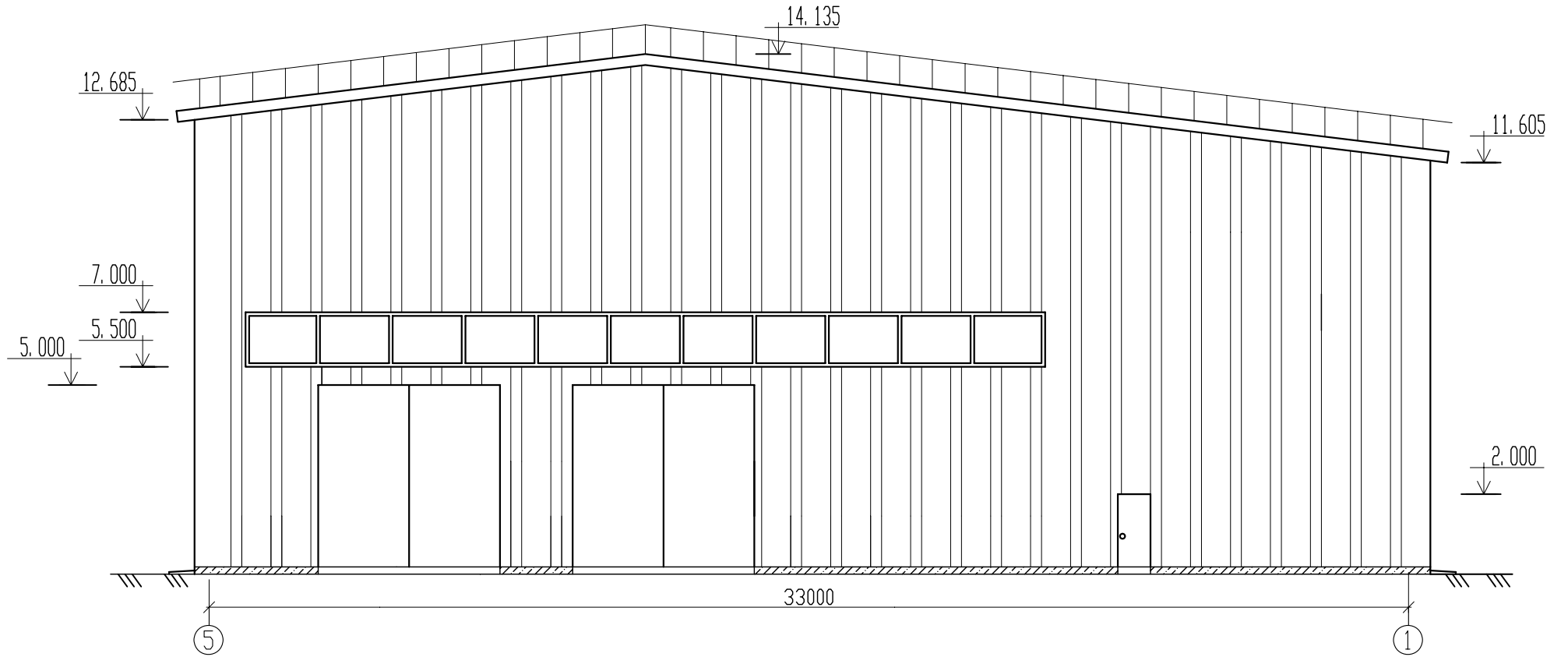
						030-44-05 КМ				
Изм.	№	уч.	Лист	№	док.	Подпись	Дата			
						Здание из ЛМК 33x24м		Стадия	Лист	Листов
									1	
						Общие данные				

Фасад по ряду А.



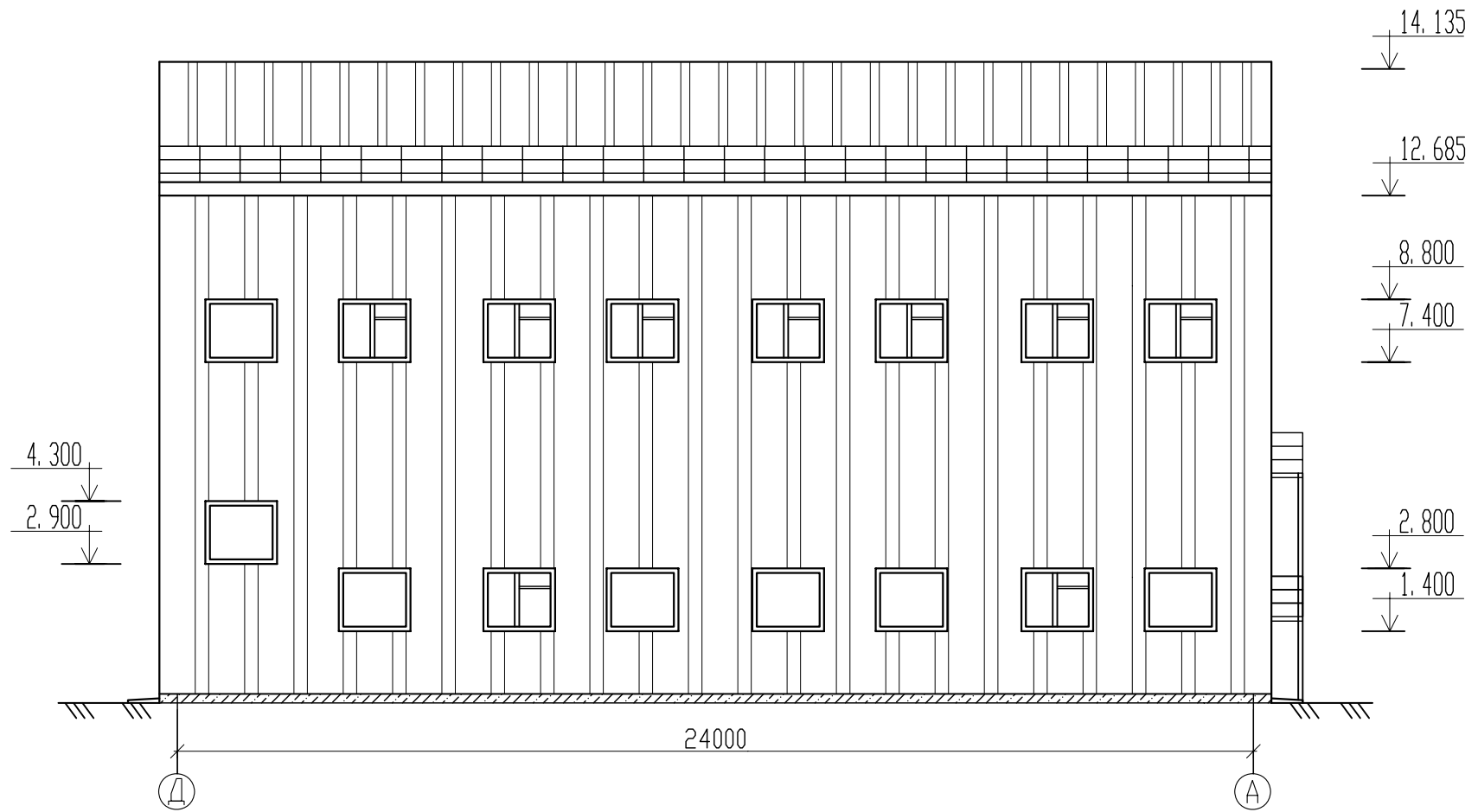
						030 - 44 - 05 - АС		
Изм.	Кол. уч. лист	№ док.	Подпись	Дата		Здание из ЛМК 33х24м	6	
Нач. отдела								
Разраб.						Фасад по ряду А		

Фасад по ряду Д.



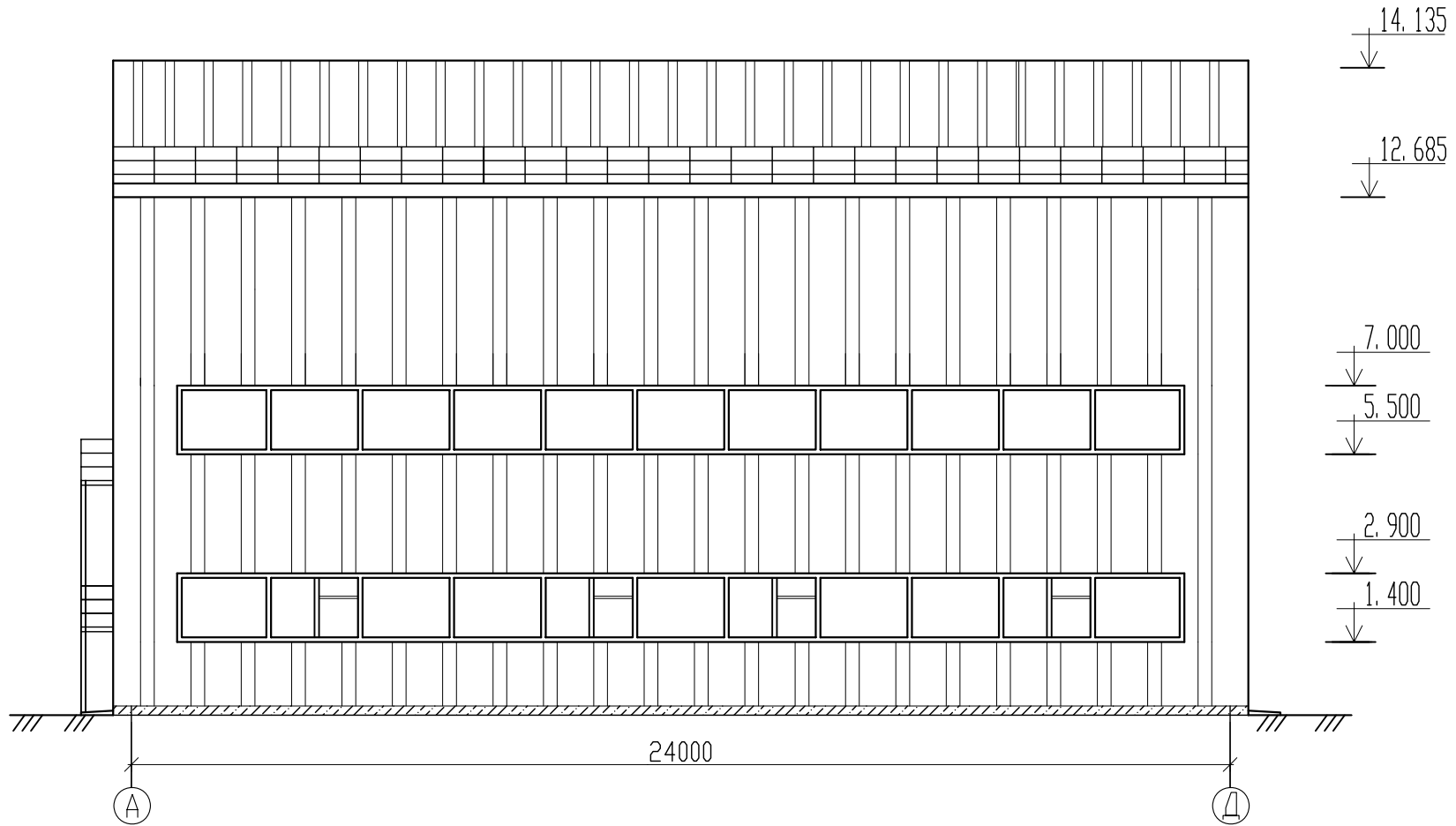
						030 - 44 - 05 - АС		
Изм.	Кол. уч.	Лист	№ док.	Подпись	Дата			
Нач. отдела						Здание из ЛМК 33x24м		7
Разраб.						Фасад по ряду Д.		

Фасад по оси 1.



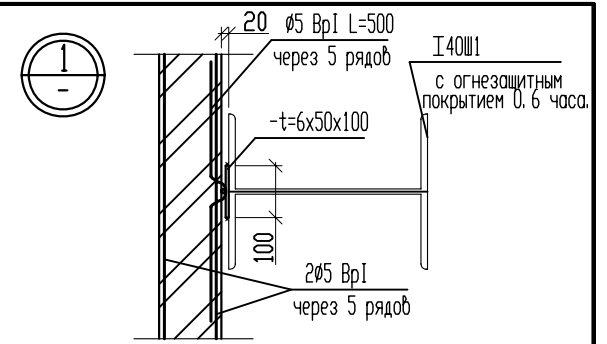
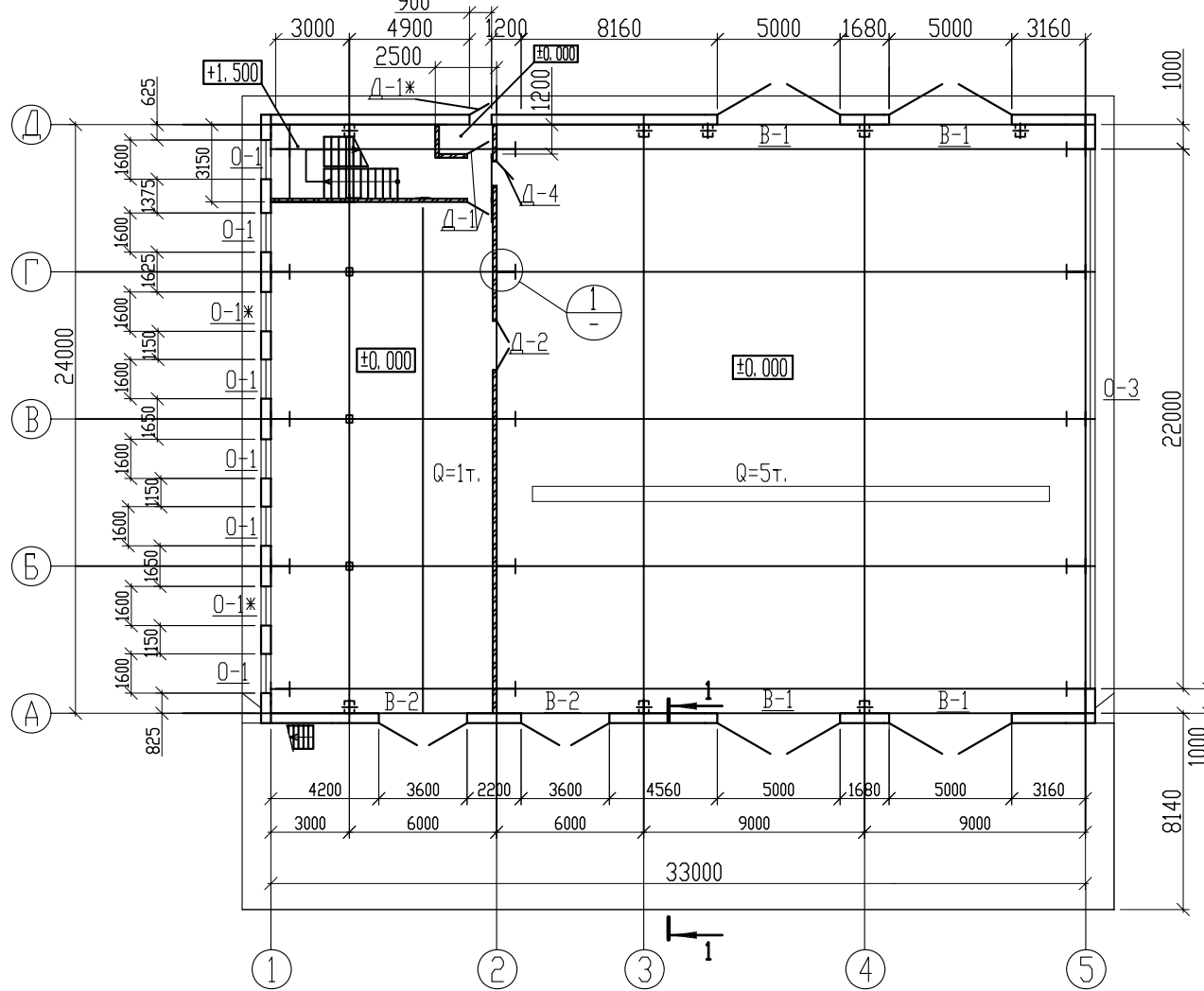
						030 - 44 - 05 - AC		
Изм.	Кол. уч.	Лист	№ док.	Подпись	Дата			
Нач. отдела						Здание из ЛМК 33x24м		4
Разраб.						Фасад по оси 1.		

Фасад по оси 5.



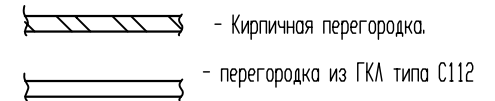
						030 - 44 - 05 - АС		
Изм.	Кол. уч. лист	№ док.	Подпись	Дата				
Нач. отдела					Здание из ЛМК 33х24м		5	
Разраб.					Фасад по оси 5.			

План 1-го этажа на отм. ± 0.000

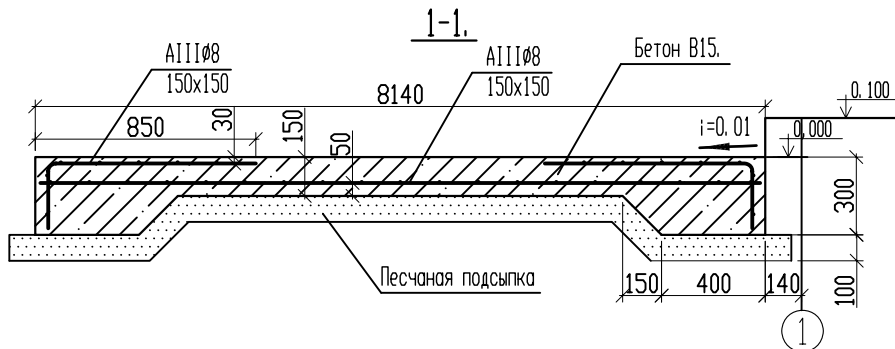


Спецификация гипсокартонных перегородок.

Поз.	Обозначение	Наименование	Кол. м. кв.
1	Серия 1.031.9-2.00.1-3	С112(Д100 мм)	130

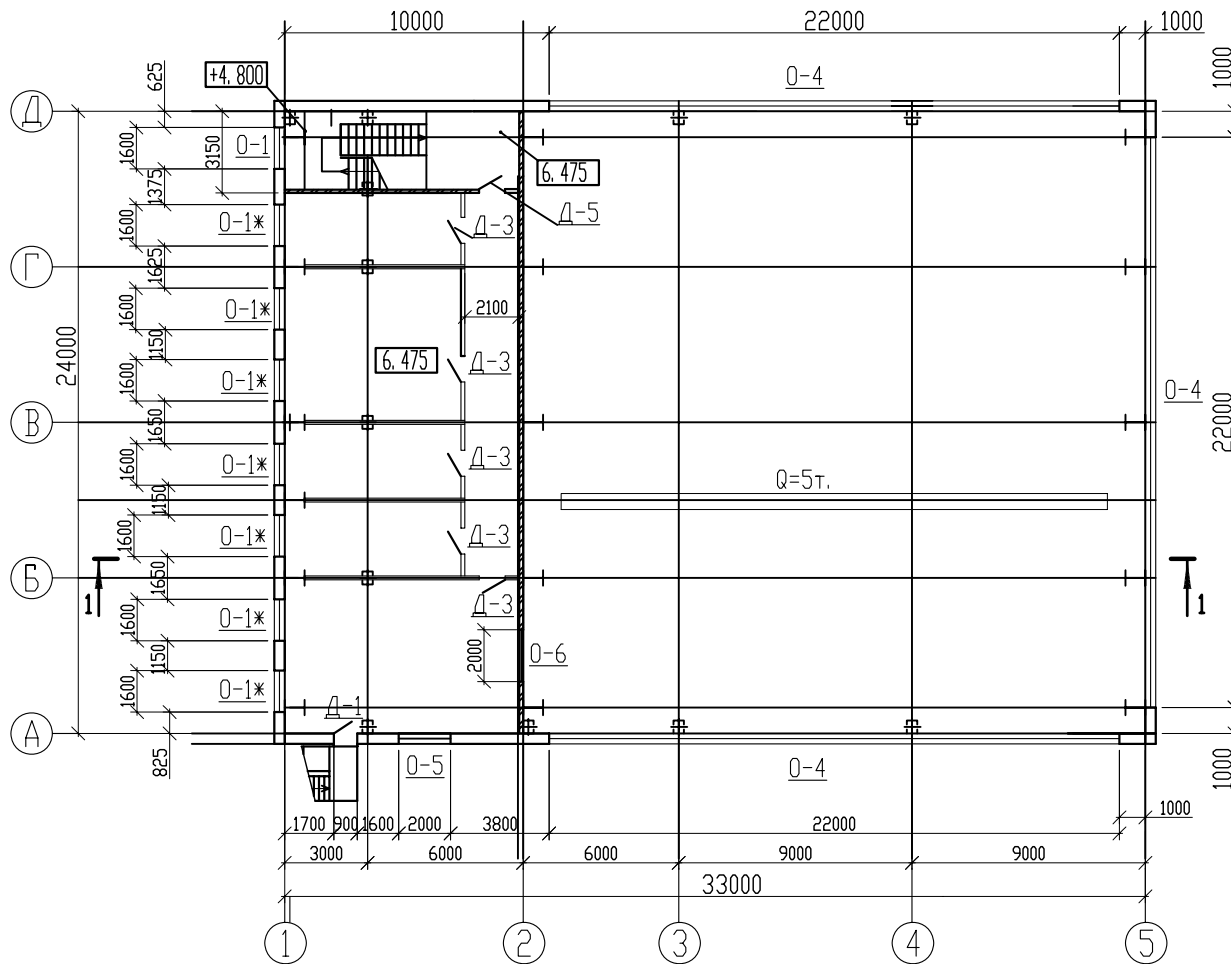


- В-1 - Распашные утепленные ворота 5,0х5,0 м.
- В-2 - Распашные утепленные ворота 3,6х4,2м с калиткой 0,8х2,0 м.
- Д-1* - Металлическая утепленная входная дверь 0,9х2,0м.
- Д-1 - Металлическая дверь 0,9х2,0м.
- Д-2 - Металлическая дверь 2,0х2,0м. Е1-36
- Д-4 - Металлическая дверь 0,9х2,0м. Е1-36.
- О-1* - Окно 1,6х1,4м., ПВХ, открываемое.
- О-1 - Окно 1.6х1.4м., ПВХ, глухое.
- О-2 - Окно 3,0х1.5м., дерево, глухое.
- О-3 - Окно ленточное 22,0х1,5м., дерево, (открываемые 4-ре створки)



030 - 44 - 05 - АС						
Изм.	Кол. уч.	Лист	№ док.	Подпись	Дата	
Нач. отдела						
Здание из ЛМК 33х24м					Лист	Листов
План первого этажа на отм. 0.000					2	
Разраб.						

План 2-го этажа на отм. 6.475

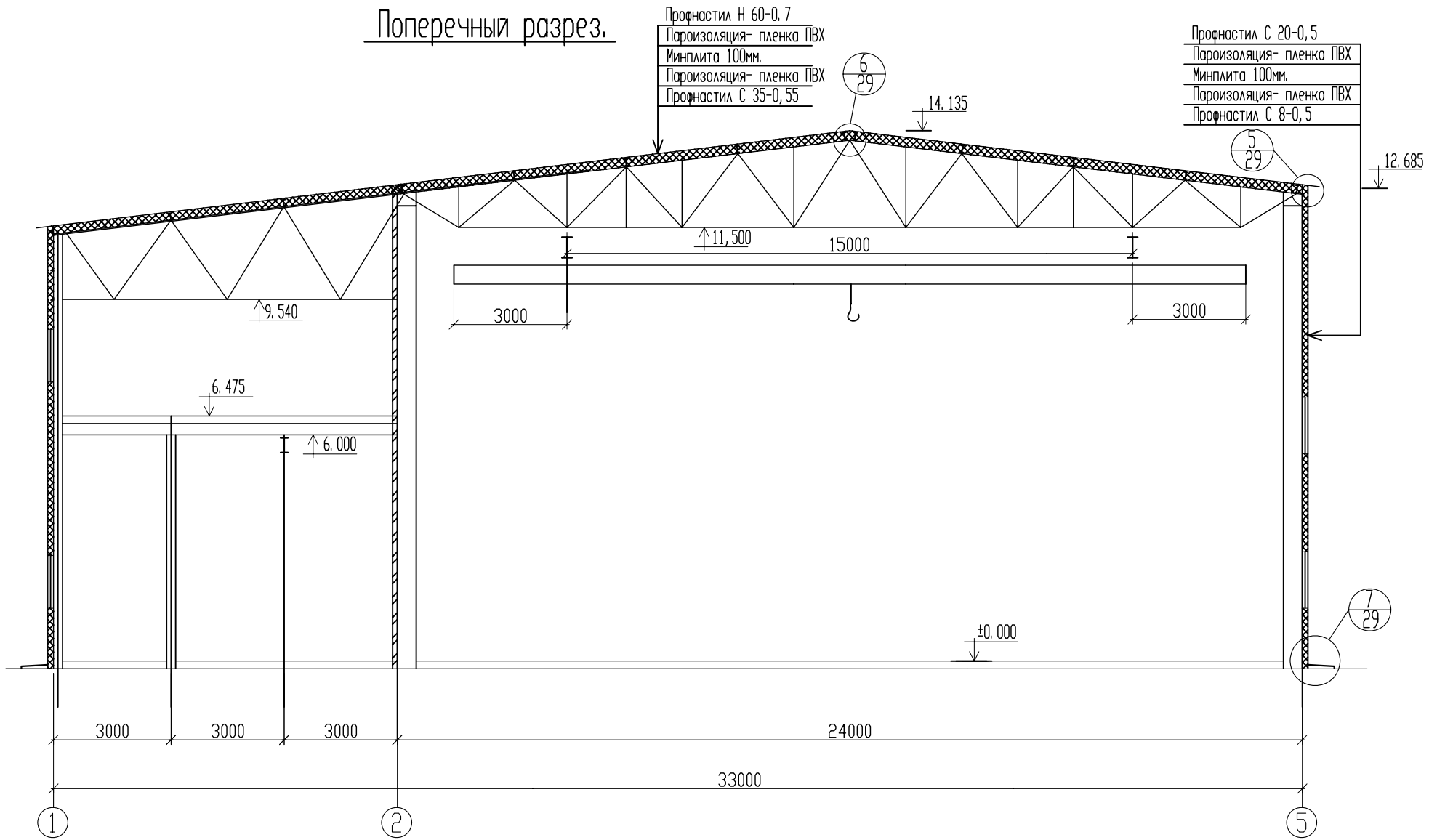


- Кирпичная перегородка.
- перегородка из ГКЛ типа С112

- Д-1 - Металлическая дверь 0,9х2,0м.
- Д-3 - ДГ21-9 ГОСТ 6629-88.
- Д-5 - ДГ21-10 ПО ГОСТ 6629-88.
- О-1* - Окно 1,6х1,4м., ПВХ, открываемое.
- О-1 - Окно 1.6х1.4м., ПВХ, глухое.
- О-4 - Окно ленточное 22,0х1,5м., дерево, глухое.
- О-5 - Окно 2,0х1,5 м., ПВХ, открываемое.
- О-6 - окно 2,0х1,5 м. открываемое ПВХ.

030 - 44 - 05 - АС					
Изм.	Кол. уч.	Лист	№ док.	Подпись	Дата
Нач. отдела					
Здание из ЛМК 33х24м				Лист	Листов
План второго этажа на отм. 6.475				3	
Разраб.					

Поперечный разрез.



						030 - 44 - 05 -АС		
Изм.	Кол. уч.	Лист	№ док.	Подпись	Дата			
Нач. отдела						Здание из ЛМК 33x24м		8
Разраб.						Поперечный разрез		