

# Общие данные

## Район строительства

- Снеговой район III;
- Ветровой район I;
- Сейсмичность до 6 баллов;
- Расчетная температура наружного воздуха до -40°C.

## Объемно-планировочные решения

Здание утепленное.

За относительную отметку 0.000 принята отм. чистого пола.

Высота здания до низа несущих конструкции 7.5м.

## Конструктивные решения

Фундаменты-ж/б монолитные столбчатые под колонны и фахверки с ленточной цокольной балкой по периметру здания.

Каркас металлический-из прокатного и горячекатанного профиля. Представляет собой рамную конструкцию с горизонтальными и вертикальными связями.

Покрытие кровли-стальной профилированный лист, закрепляемый оцинкованными саморезами к прогонам кровли. Внутренняя отделка кровли-профилированный лист, между профлистами -слой утеплителя(150мм).

Стены-стальной профилированный лист, закрепляемый оцинкованными саморезами к прогонам стен. Внутренняя отделка склада-профилированный лист, между профлистами -слой утеплителя(100мм)

Отмостка-железобетонная ,по внешнему периметру здания

## Заполнение проемов

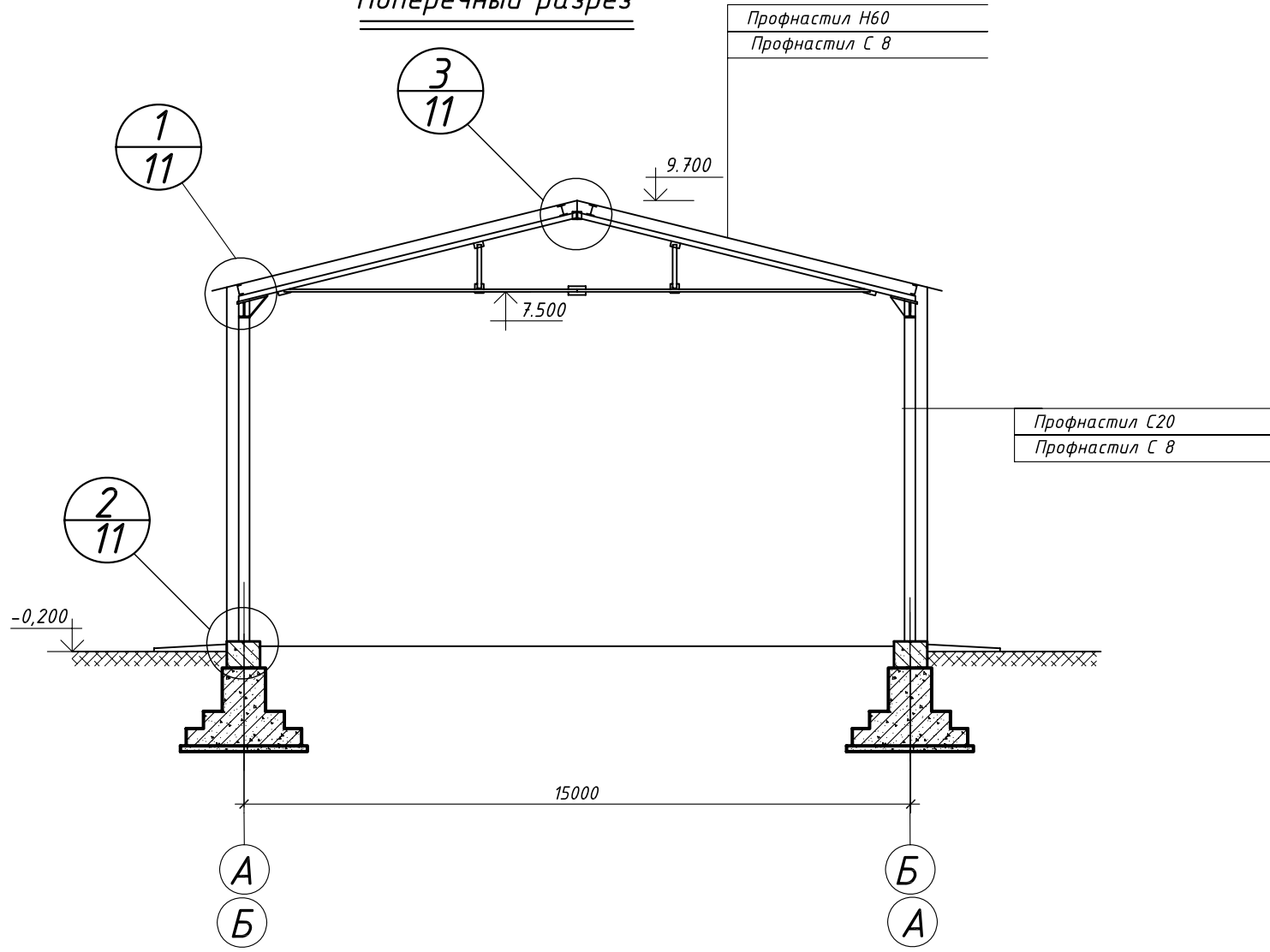
Ворота-4.54x4.58м распашные -1шт.

						№ 038-40-05 АС			
Изм.	Кол.	Лист	Издок.	Подпись	Дата				
Тех. дир.						Здание 15x36 м.	Стадия	Лист	Листов
Нач. отдела									
Выполнил						Общие данные			





Поперечный разрез



						№ 037-40-05 АС		
Изм.	Кол. Уч.	Лист	№ док.	Подпись	Дата			
						Здание 15x36 м.		
Нач. отдела						Стадия	Лист	Листов
Проектировал						Р	10	
						Поперечный разрез.		