

Здание 24x66м.

046 - 45 - 05 - KM1

2006 год

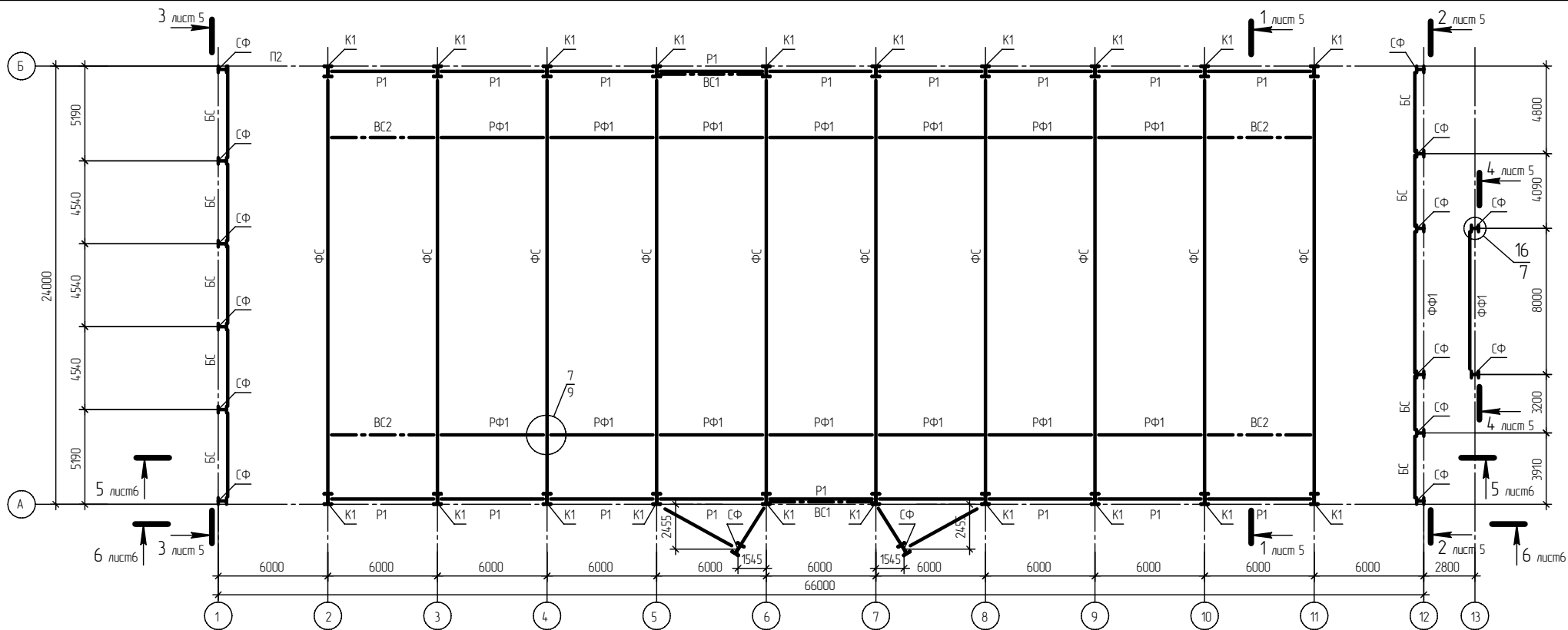
Общие данные.

1. Проект здания 24х66м разработан на основании технического задания к договору N2-02/08/46 от 30.08.2005г.
 2. Здание запроектировано для строительства в следующих климатических условиях:
 - Снеговой район V (320кг/м2);
 - Ветровой район III (38кг/м2);
 - Расчетная температура наружного воздуха до -4°С.
 3. Класс ответственности здания – II.
 4. Класс строительных конструкций по пожарной опасности – КО
 5. Каркас здания 24х66м представляет собой жестко закрепленные на фундаментах плоские рамы, расположенные с шагом 6,0 м. Опирание фермы на колонну – шарнирное. Пространственная жесткость каркаса обеспечена постановкой вертикальных и горизонтальных связей и распорок по колоннам, а также нижним и верхним поясам ферм. Прогоны кровли выполняют роль распорок.
 6. Расчет стальных конструкций произведен в соответствии с требованиями СНиП II-23-81 и 2.01.07-85.
 7. Минимальное осевое усилие для расчета крепления конструкций принимать N=5,0 т.с.
 8. За условную отметку 0,000 принята отметка чистого пола зала, соответствующая абсолютной 147,90.
 9. Затяжку гаек анкерных болтов выполнять крутящим моментом M=350НМ равномерно за 3 обхода после достижения прочности материала подливки не менее 70%. Подливку осуществлять бетоном класса В22,5 на мелком заполнителе с осадкой конуса 0 после выверки колонн. Для предотвращения раскручивания устанавливать 2 гайки.
 10. В монтажных болтовых соединениях следует применять болты нормальной точности по ГОСТ 1759-87 класса 5,8, гайки по ГОСТ 5915-70* класса прочности 5 и шайбы по ГОСТ 11371-78*. Для предотвращения раскручивания устанавливать шайбы пружинные нормальные по ГОСТ 6402-70*.
 11. Все заводские соединения элементов конструкций – сварные. Монтажные сварные соединения указаны в узлах.
 12. Заводские сварные соединения выполнять полуавтоматической сваркой в среде защитных газов по ГОСТ 14-771-76* с применением сварочной проволоки Св-08Г2С по ГОСТ 2246-70*.
 13. Для ручной сварки конструкций из стали с расчетным сопротивлением > 2400 кг/см2 применять электроды Э46А ГОСТ 5264-80.
 14. Качество всех сварных швов с полным пробаром должно быть проверено неразрушающими методами контроля.
 15. После изготовления все конструкции необходимо покрыть грунтом ГФ-021 (ГОСТ 18816-78) в один слой, предварительно очистив их от грязи, масел и ржавчины.
 16. Монтаж металлоконструкций выполнять в соответствии со СНиП 3.03.01-87 "Несущие и ограждающие конструкции" и СНиП 12-03-99 "Безопасность труда в строительстве".
17. Проектом необходимо предусмотреть обеспечение устойчивости прогонов покрытия, из плоскости действия моментов, с шагом не более 1,0 м.

| | | | | |
|--------------|--|--|--|--|
| Согласовано | | | | |
| Взам. инв. № | | | | |
| Подп. и дата | | | | |
| Инд. № подл. | | | | |

Технические решения, принятые в рабочих чертежах, соответствуют требованиям экологических, санитарно-гигиенических, противопожарных и других норм, действующих на территории Российской Федерации, и обеспечивают безопасную для жизни людей эксплуатацию объекта при соблюдении предусмотренных рабочими чертежами мероприятий.

| | | | | | |
|------------------|---------------|-------------|---------------|---------------|-------------|
| № 046-45-05-КМ1 | | | | | |
| | | | | | |
| <i>Изм.</i> | <i>Кол-во</i> | <i>Лист</i> | <i>№ док.</i> | <i>Подп.</i> | <i>Дата</i> |
| <i>Нач. отд.</i> | | | | | |
| <i>Н. контр.</i> | | | | | |
| <i>Разраб.</i> | | | | | |
| <i>Разраб.</i> | | | | | |
| Здание 24х66 м. | | | | <i>Стадия</i> | <i>Лист</i> |
| | | | | <i>Листов</i> | |

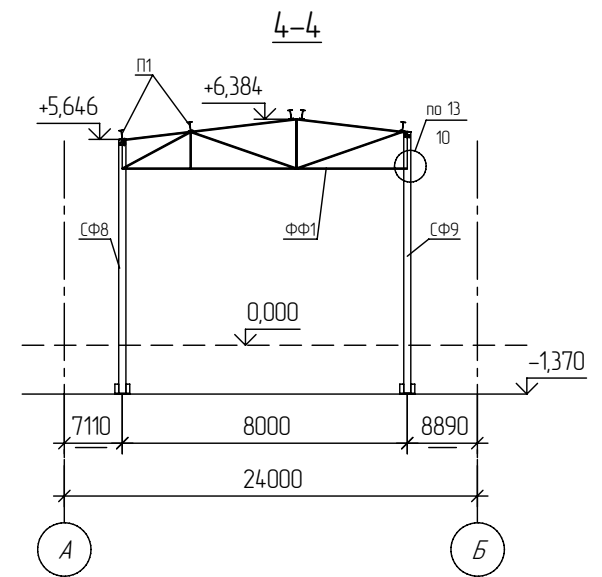
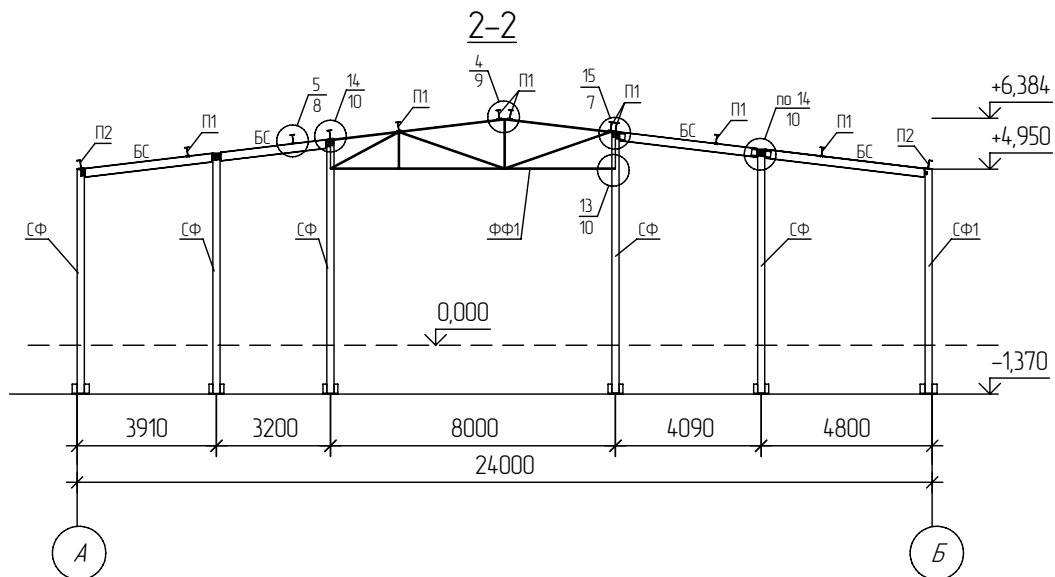
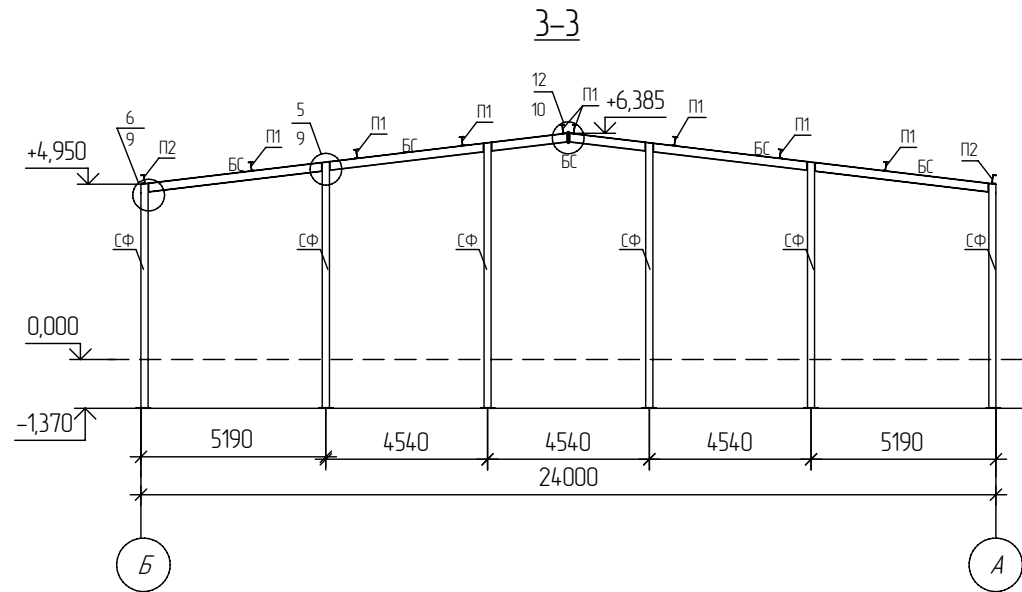
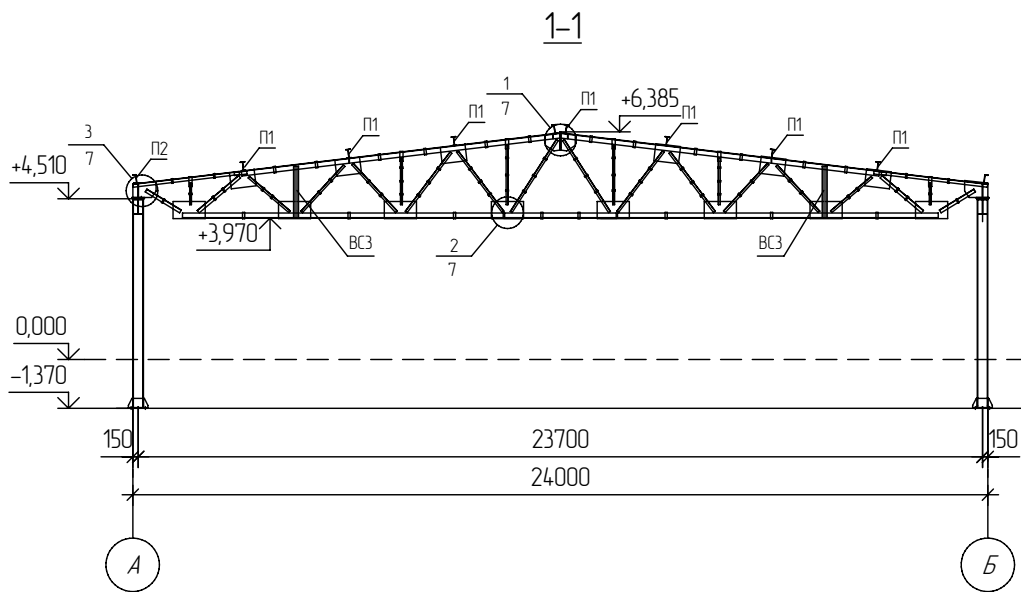


Лист № 10

Лист № 10

№ 046-45-05-КМ

| Изм. | Кол-во | Лист | Фрак | Подп | Дата | Строчка | Лист | Листов |
|-----------|--------|------|------|------|------|---------|------|--------|
| Нач. отд. | | | | | | | 4 | |
| Н. контр. | | | | | | | | |
| Разраб. | | | | | | | | |
| Разраб. | | | | | | | | |



1. Ведомость элементов см. лист 6.

Согласовано
 Взам инв. №
 Подп. и дата
 Инв. № подл.

| | | | | | | | | |
|-----------|-------|------|-------|-------|------|----------------|------|--------|
| | | | | | | № 046-45-05-КМ | | |
| | | | | | | | | |
| Изм. | Кол-ч | Лист | № док | Подп. | Дата | | | |
| Нач. отд. | | | | | | Здание 24x66 м | | |
| Н. контр. | | | | | | | | |
| Разраб. | | | | | | Стадия | Лист | Листов |
| Разраб. | | | | | | | | |