

# Здание 48х90м

057 - 45 - 05 - КМ  
Рабочая документация

2005 год

**Общие указания**

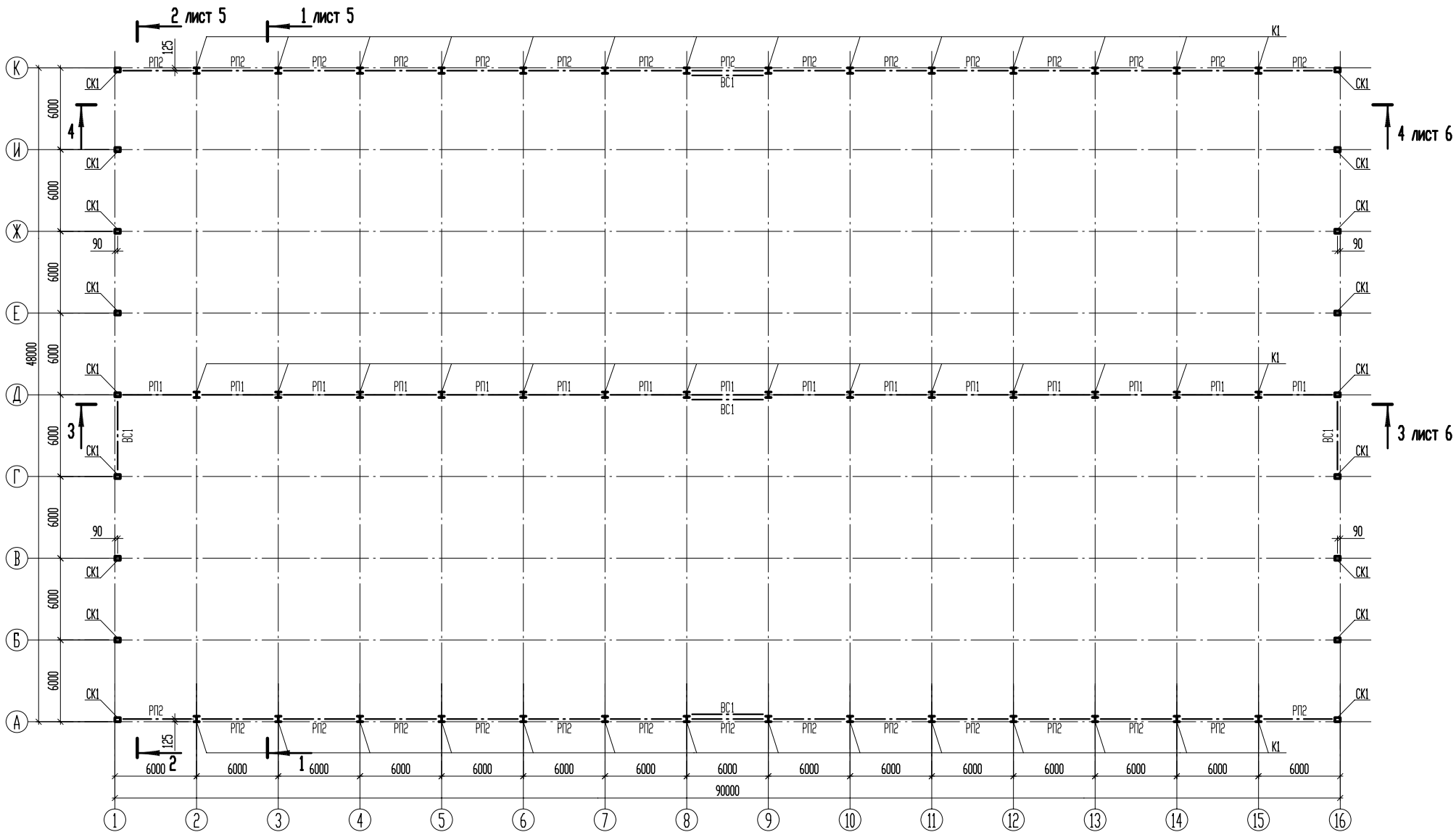
1. Проект здания 48х90 разработан на основании технического задания к договору N057 от 17.10.05.
2. Здание запроектировано для следующих условий:
  - расчетная снеговая нагрузка - 180 кг/м²- III район
  - нормативная ветровая нагрузка - 23 кг/м²- I район
  - расчетная температура наружного воздуха -  $t_{н}$  - 29°С
  - климатический район - IIб
3. Класс пожароопасности конструкции каркаса здания - К0.
4. Степень ответственности здания - II.
5. Конструкции запроектированы в соответствии с требованиями:
  - СНиП 2.01.07-85\* "Нагрузки и воздействия"
  - СНиП II-23-81\* "Стальные конструкции"
6. В качестве расчетной схемы принята рама с жестким опиранием колонн на фундаменты и шарнирными узлами опирания ригеля на колонны.
7. Жесткость каркаса в поперечном направлении обеспечивается работой рам, в продольном направлении - вертикальными и горизонтальными крестовыми связями и распорками.
8. Чертежи КМ являются исходным материалом для разработки чертежей КМД.
9. При расчете соединений, если не оговорено особо, принимать усилие 50 кН.
10. Заводские сварные соединения выполнять полуавтоматической сваркой в среде защитных газов по ГОСТ 14771-76\* с применением сварочной проволоки Св-08Г2С по ГОСТ 2246-70\*.
11. Для монтажных сварных соединений применять электроды Э46А по ГОСТ 9467-75\*.
12. В монтажных болтовых соединениях следует применять болты нормальной точности по ГОСТ 1759-87 класса прочности 5.8 с применением гаек по ГОСТ 5915-70\* класса прочности 5 и шайб по ГОСТ 11371-78\*. Для предотвращения раскручивания гаек следует применять шайбы пружинные нормальные по ГОСТ 6402-70\*.
13. Затяжку гаек анкерных болтов производить крутящим моментом  $M = 510$  Нм равномерно за три обхода после достижения прочности материала подливки не менее 70%. Подливку осуществлять бетоном кл. В22,5 на мелком заполнителе с осадкой конуса 0 после выверки колонн. Для предотвращения раскручивания устанавливать 2 гайки.
14. металлоконструкции изготавливать в соответствии с требованиями СП 53-101-98 и ГОСТ 23118-99.
15. Все металлоконструкции огрунтовать на заводе грунтовкой ГФ-021 по ГОСТ 18186-78.
16. Монтаж металлоконструкции выполнять в соответствии с требованиями СНиП 3.03.01-87 "Несущие и ограждающие конструкции" и СНиП 12-03-99 "Безопасность труда в строительстве".

							057 - 45 - 05 - КМ			
							Здание 48х90м			
<b>Изм.</b>	<b>Кол. уч.</b>	<b>Лист</b>	<b>№ док.</b>	<b>Подпись</b>	<b>Дата</b>			<b>Стация</b>	<b>Лист</b>	<b>Листов</b>
Нач. отдела								РП	1	
Н. контр.										
Проверил										
Разраб.							Общие данные			

Данный комплект чертежей соответствует требованиям экологических, санитарно - гигиенических, противопожарных и других норм, правил и стандартов, действующих на территории Российской Федерации и обеспечивает безопасную для жизни и здоровья людей эксплуатацию объекта при соблюдении предусмотренных рабочими чертежами мероприятия.

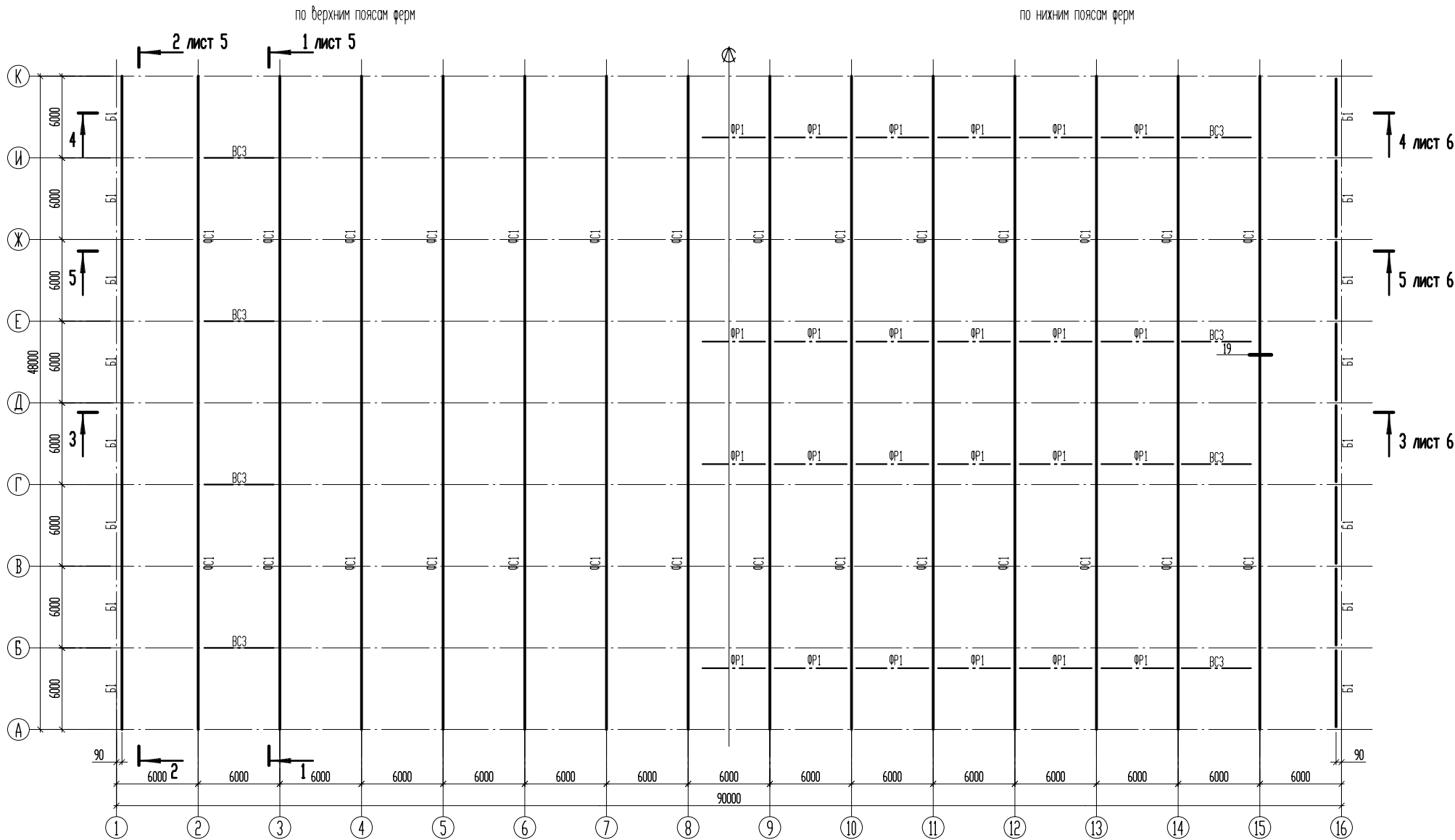
Технический директор В. В. Бутченко.

Инв. № подл.	Взам. инв. №
Подпись и дата	



Общие указания см. лист 1.

							057 - 45 - 05 - ЮИ		
							Здание 48х90м		
Изм.	Кол. уч.	Лист	Ил. док.	Подпись	Дата		Станция	Лист	Листов
Ил.ч. отдела							РП	3	
И. контр.							Схема расположения колонн и связей по колоннам		
Проверка									
Разработ.									

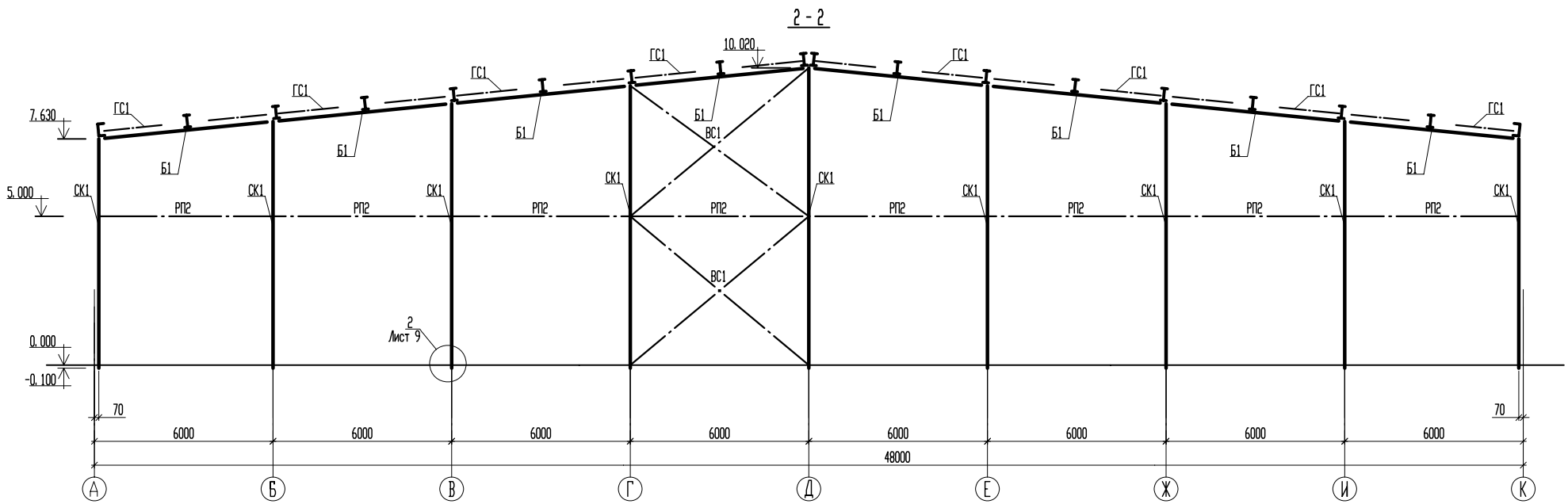
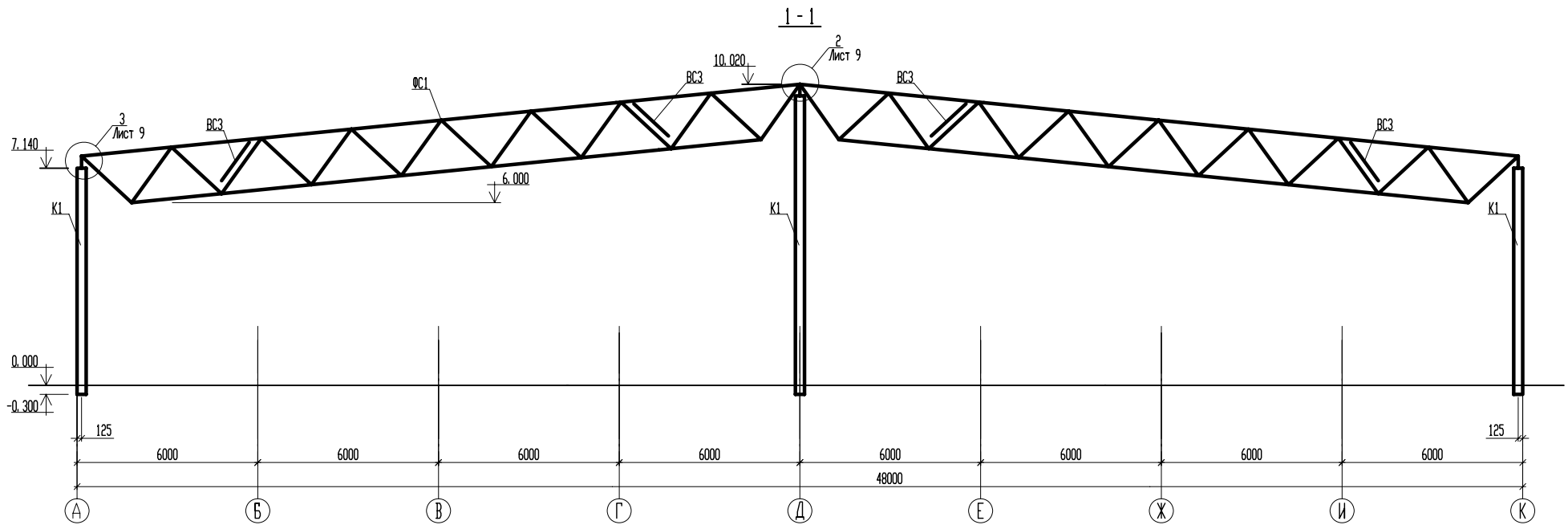


Ведомость элементов схемы

Марка	Сечение		Усилия для прикрепления				Марка или наименование металла	Примечание
	эскиз	поз	состав	О, кН	Н, кН	М, кНм		
ФР1			Г-80x4 ТУ 36-2287-80	По гибкости			S245	
ВС3		1	Г-80x4 ТУ 36-2287-80				S245	
		2	L50x5 ГОСТ 8509-93				S245	
Б1			125x51 по СТО АСЧМ 20-93	53.0			S245	

						057 - 45 - 05 - КМ		
						Здание 48x90м		
Иск	Кол. уч.	Лист	№ иск.	Подпись	Дата			
Нач. отдела								
Н. контр.								
Проверка								
Разработ.								
						Стация	Лист	Листов
						РП	4	
Схема расположения ферм и связей по фермам								

ИЗЧ. П. ГОДА. ПОДПИСЬ И ДАТА. ВОЗР. ЖЕН. П.



							057 - 45 - 05 - ЮИ		
							Здание 48x90м		
Изм.	Кол.уч.	Лист	И. док.	Подпись	Дата		Стация	Лист	Листов
Исх. отдел							РП	5	
Н. контр.							Разрезы 1-1 и 2-2		
Проверка									
Разраб.									

И. П. ГОДА. ПОДПИСЬ И ПЕЧАТ. ИСХ. ЧАСТЬ II