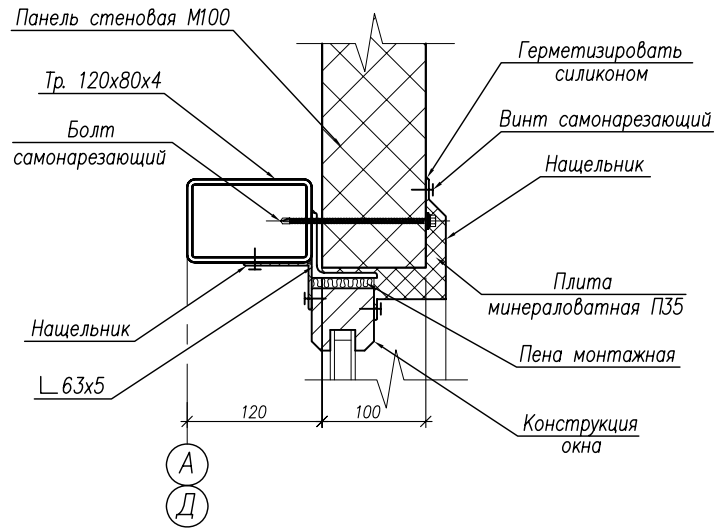


*Здание из ЛМК 24x38м.*

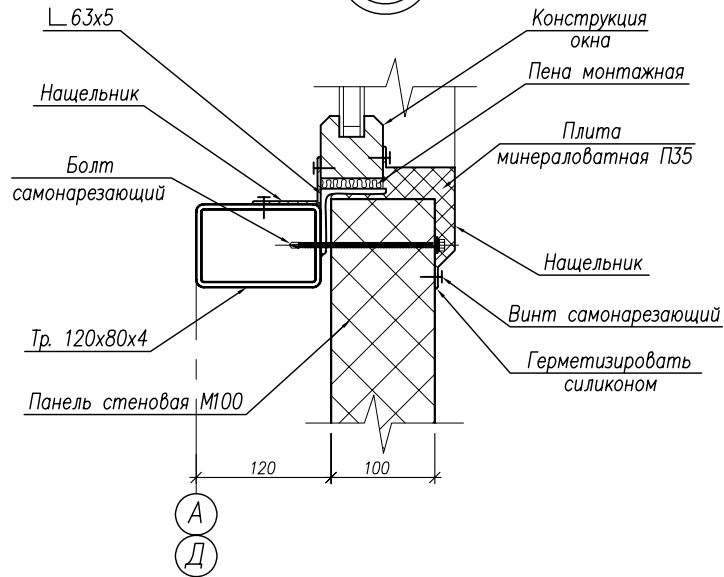
*058-51-05-AP*

*2005 г.*

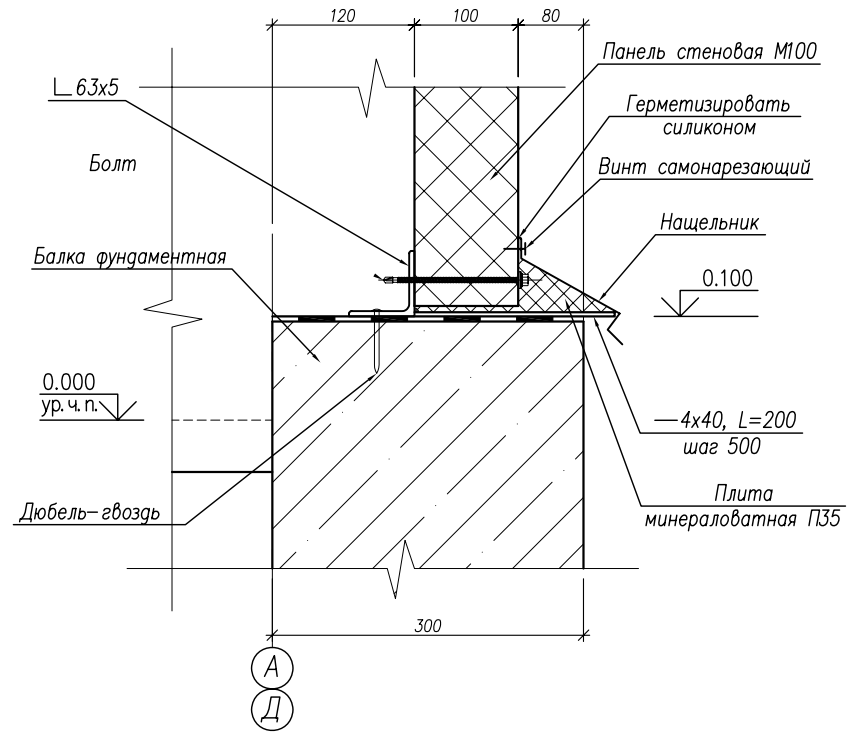
6



7



8



Согласована:  
И.И.И. подл.  
В.В.В. инж. И.  
Л.Л.Л. инж. И.

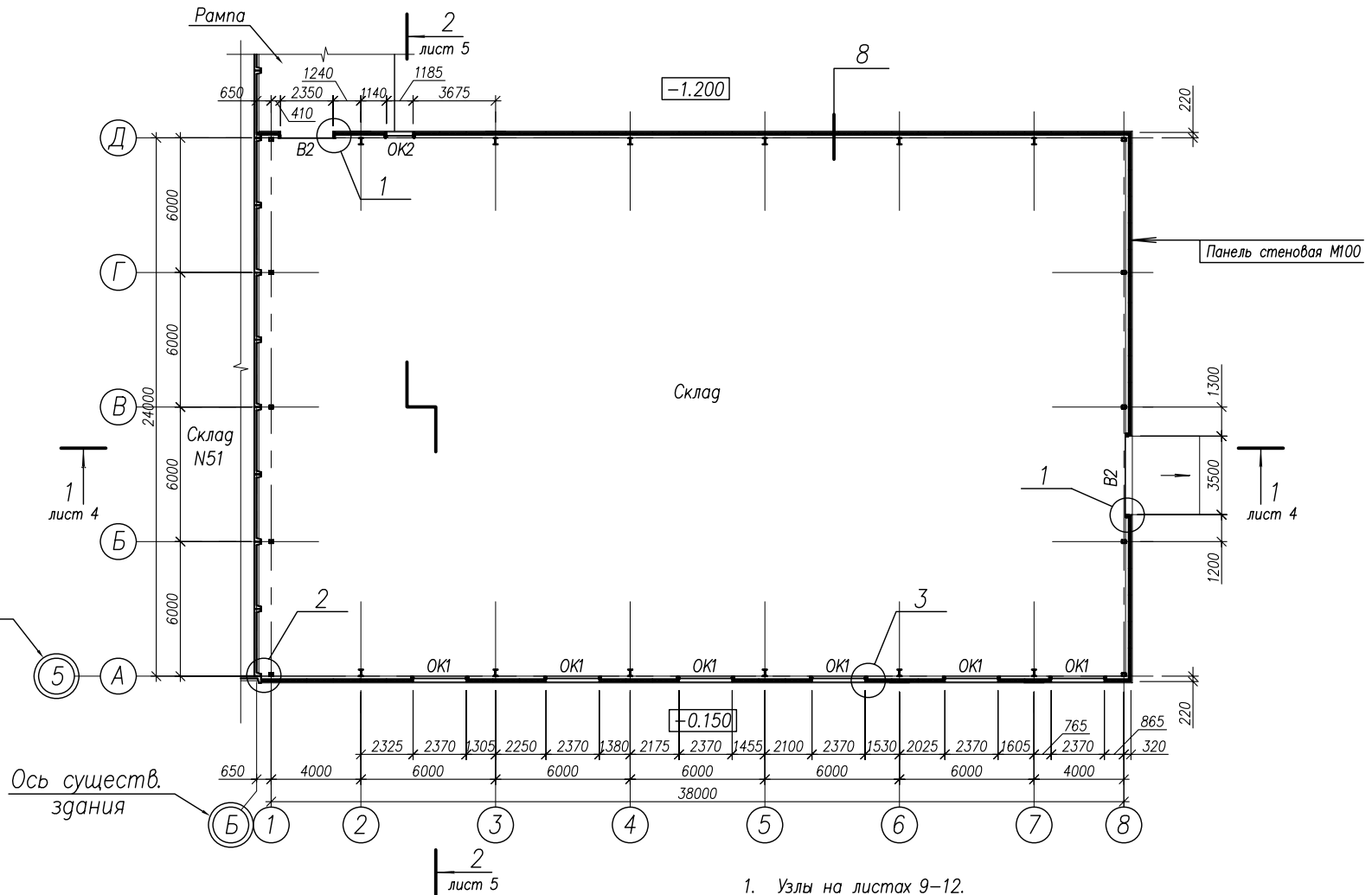
Нач. отд.  
Н. контр.  
Проверил  
Разработал

Здание из ЛМК 24x38м.

Узлы 6,7,8.



Согласована:	



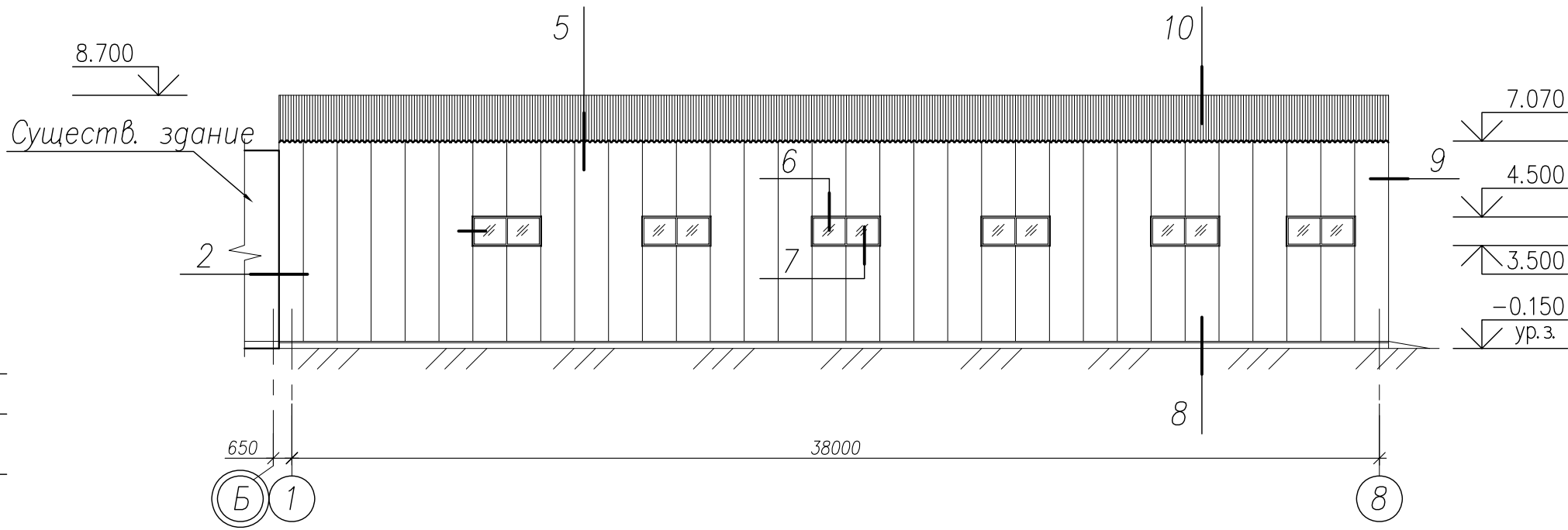
Спецификация элементов заполнения проемов

Поз.	Обозначение	Наименование	Кол.	Масса ед. кг.	Примечание
В1		Ворота секционные 2350x3250(н)	1		Размер проема
В2		Ворота секционные 3500x3500(н)	1		Размер проема
ОК1		Блок оконный 2370x1000(н)	6		Размер проема
ОК2		Блок оконный 1185x1300(н)	1		Размер проема

Нач. отд.  
Н. контр.  
Проверил  
Разработал

Здание из ЛМК 24x38м.

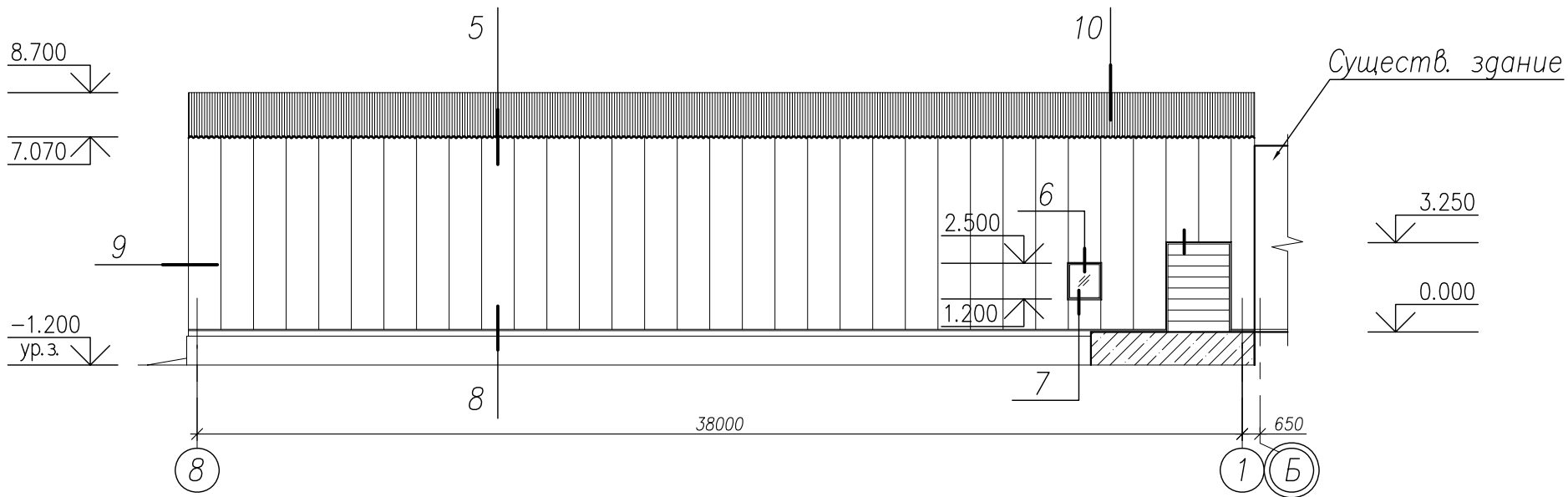
План на отм. 0.000.



Согласована:	
Инв.№ подл.	1
Взамен инв. №	И

Нач. отд.  
Н. контр.  
Проверил  
Разработал

Здание из ЛМК 24х38м.  
Фасад в осях 1-8.

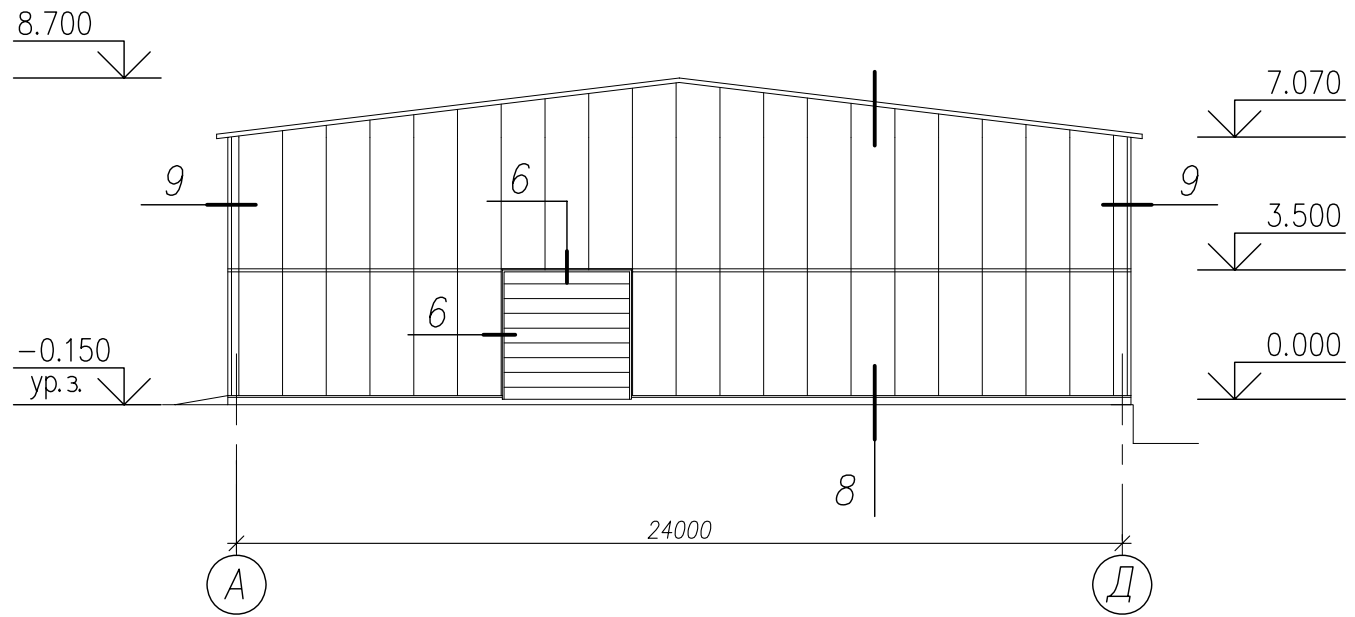


Согласована:	
Инв.№ подл.	Инв.№ подл. N
	б

Нач. отд.  
Н. контр.  
Проверил  
Разработал

Здание из ЛМК 24х38м.

Фасад в осях 8-1.



Согласована:
Инж.Н. подл.
Иль
Взамен инж. N

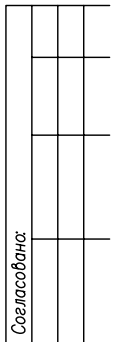
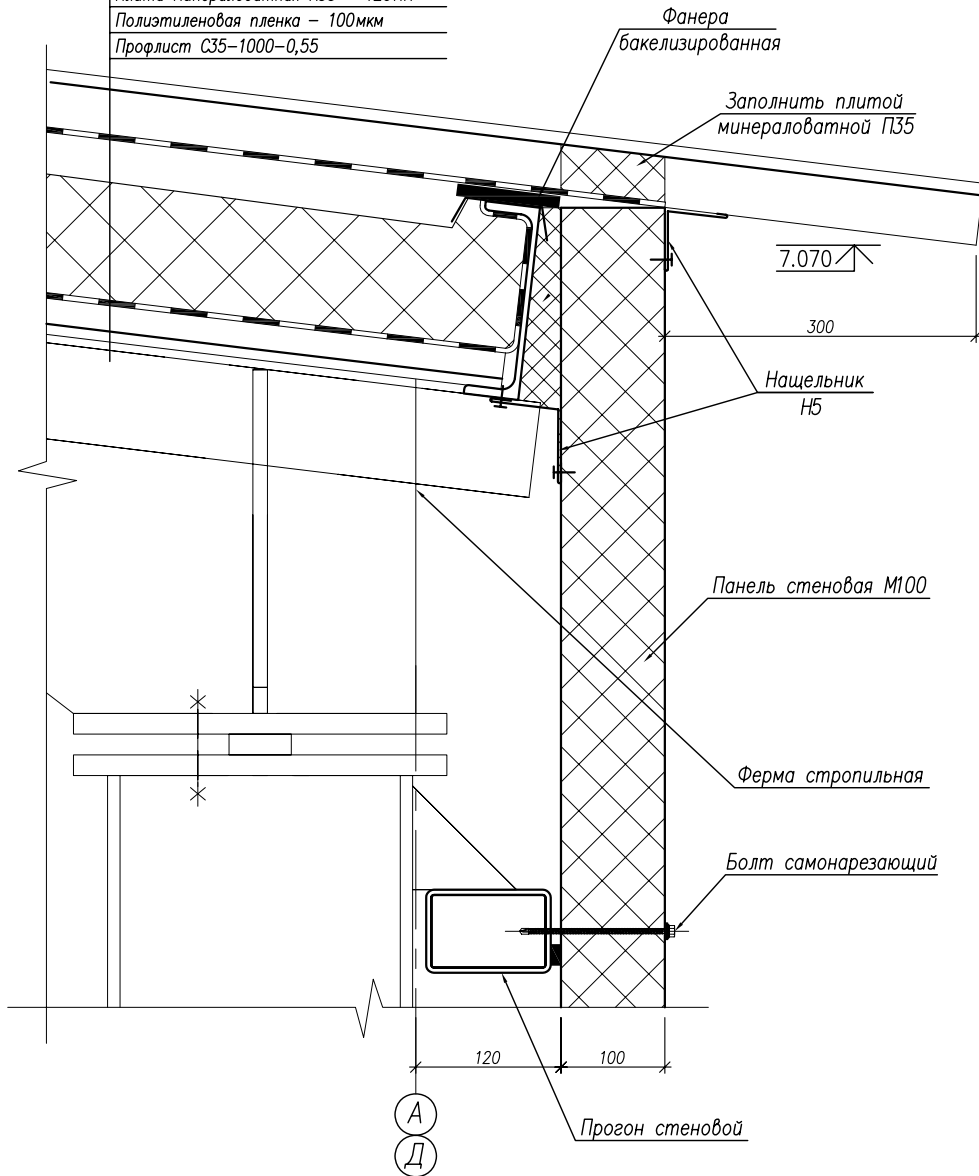
Нач. отд.  
Н. контр.  
Проверил  
Разработал

Здание из ЛМК 24х38м.

Фасад в осях А-Д

5

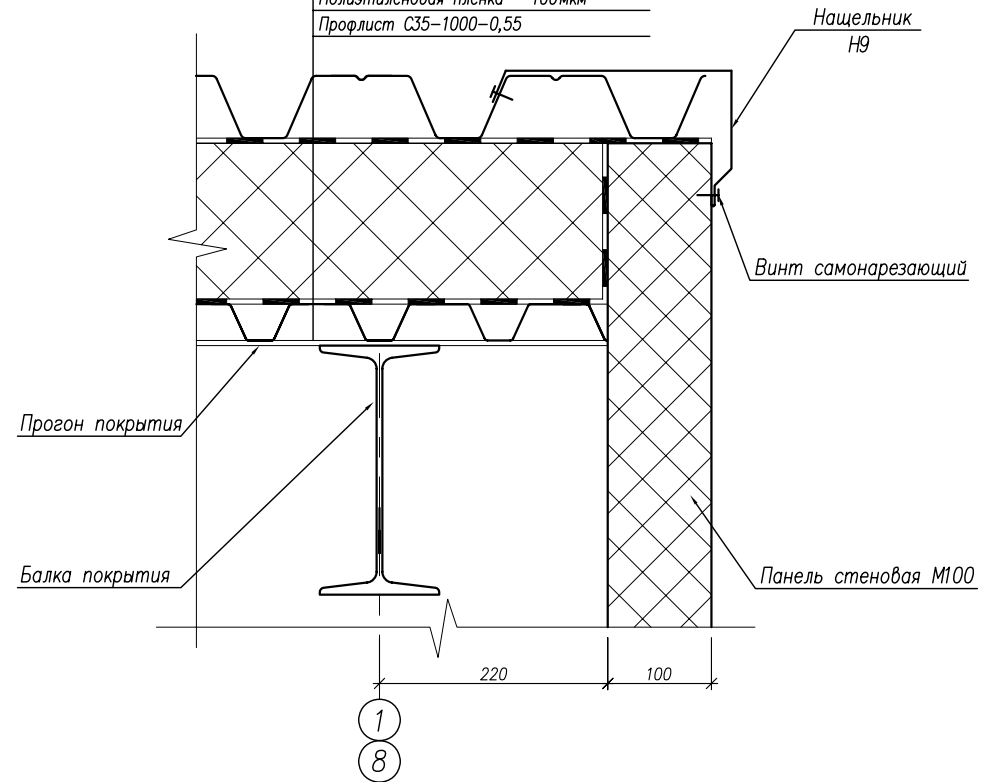
- Профлист Н60-845-0,7
- Паропроницаемая пленка "Ютафол"
- Плита минераловатная П35 - 120мм
- Полиэтиленовая пленка - 100мкм
- Профлист С35-1000-0,55



замен инв. N

6

- Профлист Н60-845-0,7
- Паропроницаемая пленка "Ютафол"
- Плита минераловатная П35 - 120мм
- Полиэтиленовая пленка - 100мкм
- Профлист С35-1000-0,55



1 — Нов. — 12.2005

Нач. отд.  
Н. контр.  
Проверил  
Разработал

12.2005

Здание из ЛМК 24x38м.

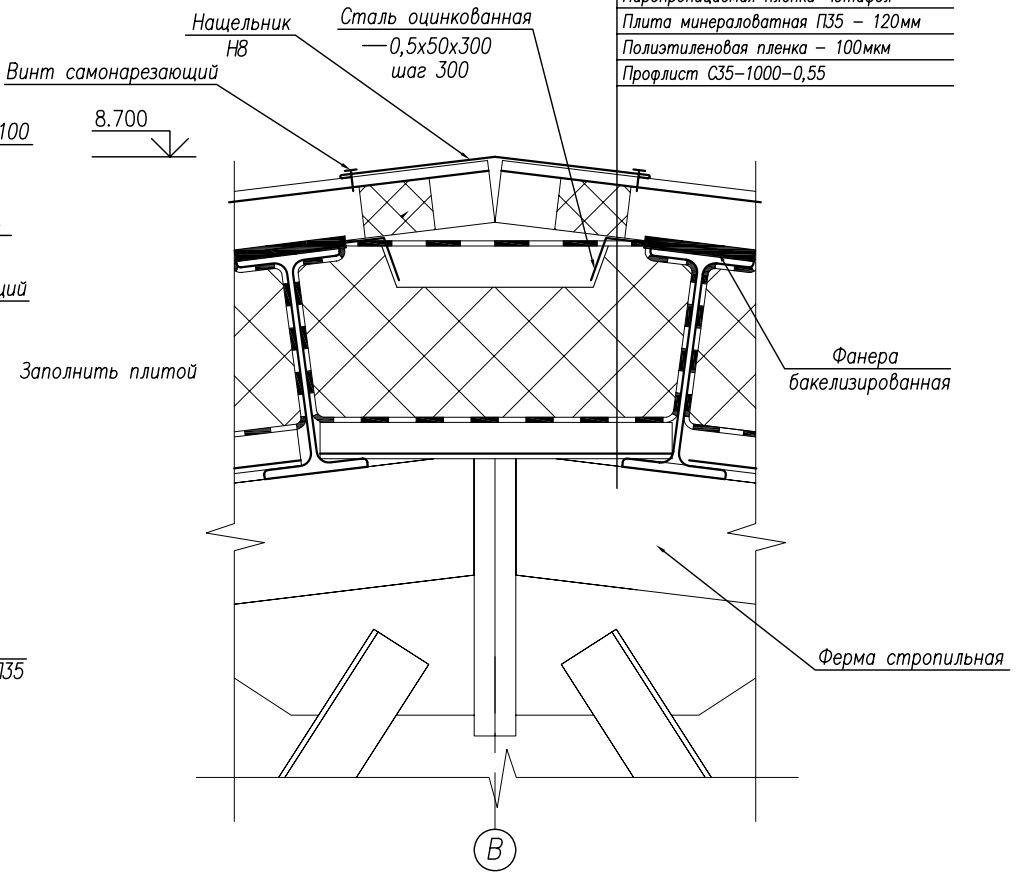
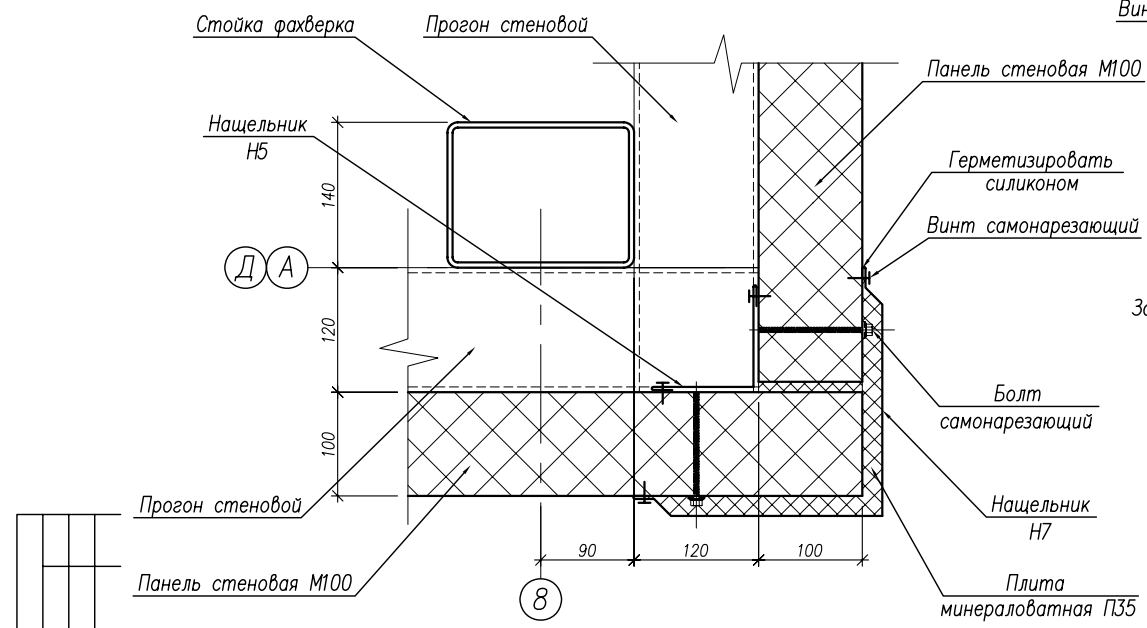
Узлы 4,5.



9

10

Профлист Н60-845-0,7
Паропроницаемая пленка "Ютафол"
Плита минераловатная П35 - 120мм
Полиэтиленовая пленка - 100мкм
Профлист С35-1000-0,55



Согласована:

Инв.№ подл.

огпись

Взамен инв. №

1 — Нов. — 12.2005

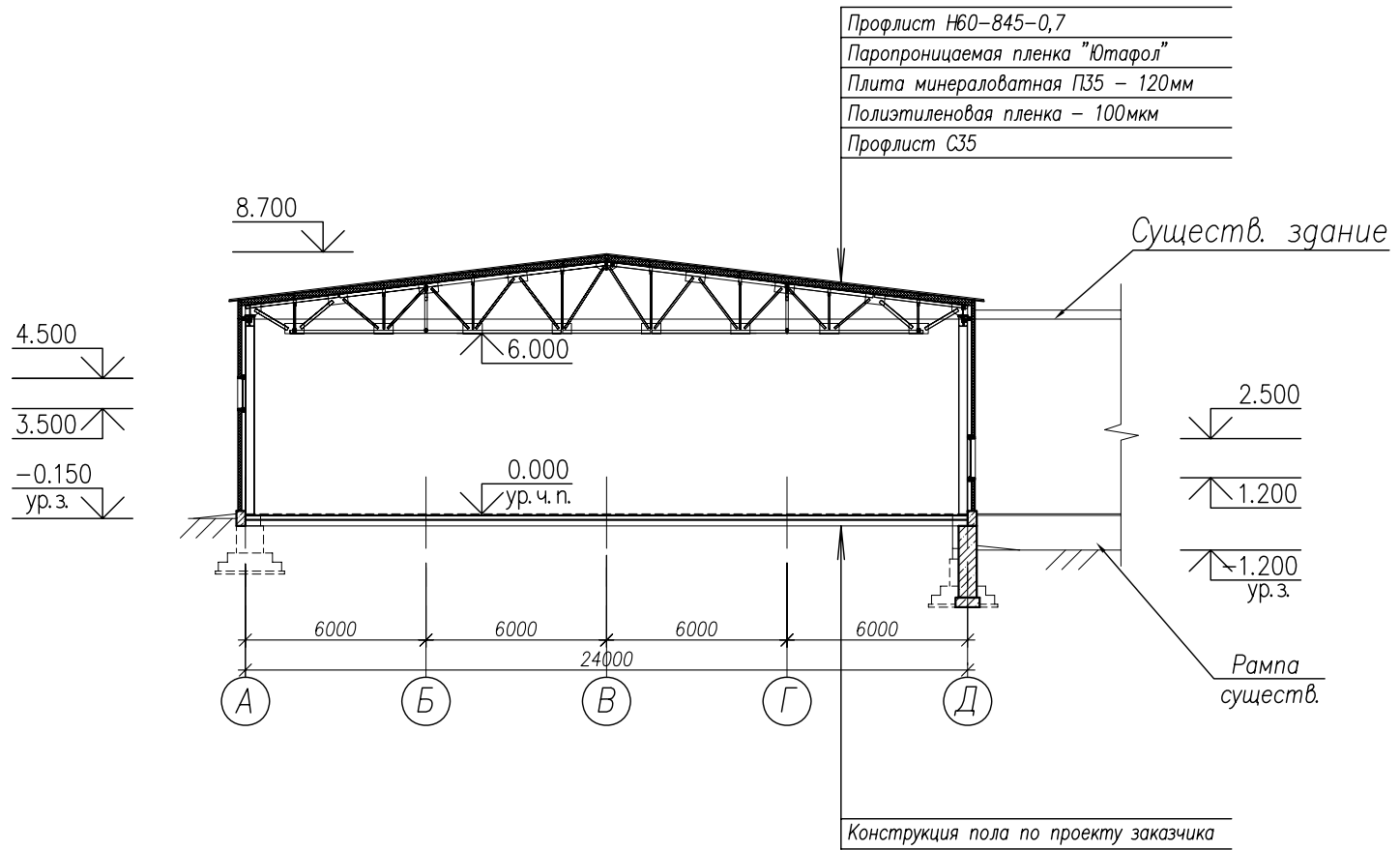
Нач. отд.  
Н. контр.  
Проверил  
Разработал

12.2005

Здание из ЛМК 24x38м.

Узлы 9,10.

Согласована  
 Инв.№ подл. та и подпись  
 Взам. инв. №



1. Узлы на листах 9-12.

Нач. отд.  
 Н. контр.  
 Проверил  
 Разработал

Здание из ЛМК 24x38м.

Разрез 2-2.