

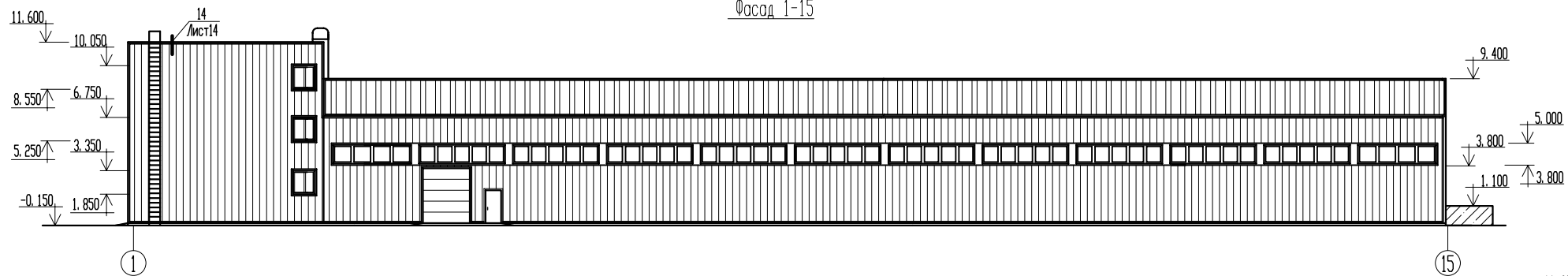
Здание 48x84м

Архитектурные решения
АР

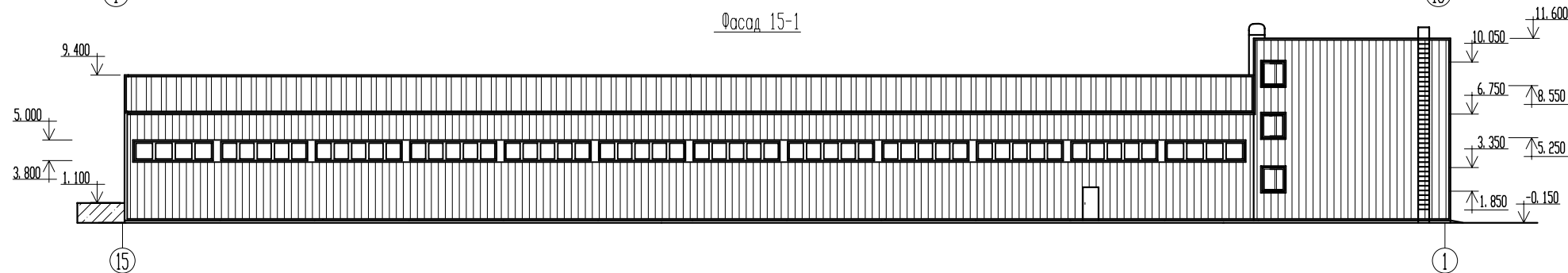
060 - 45 - 05 - АР
Рабочая документация

2006 год

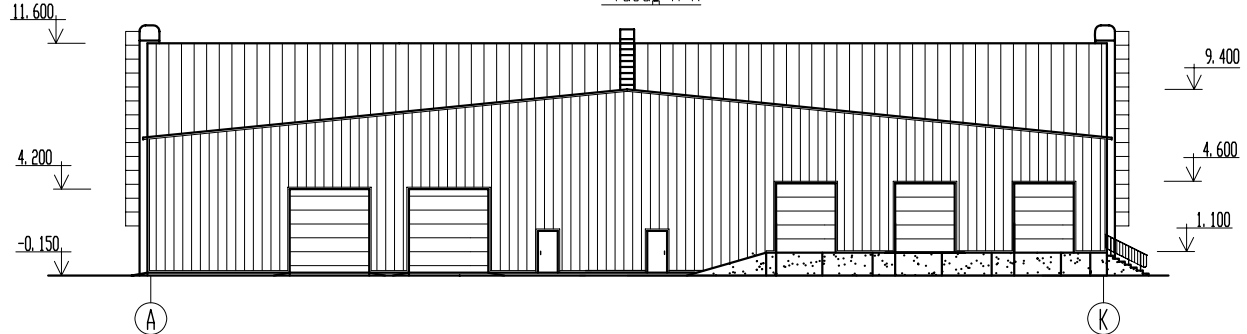
Фасад 1-15



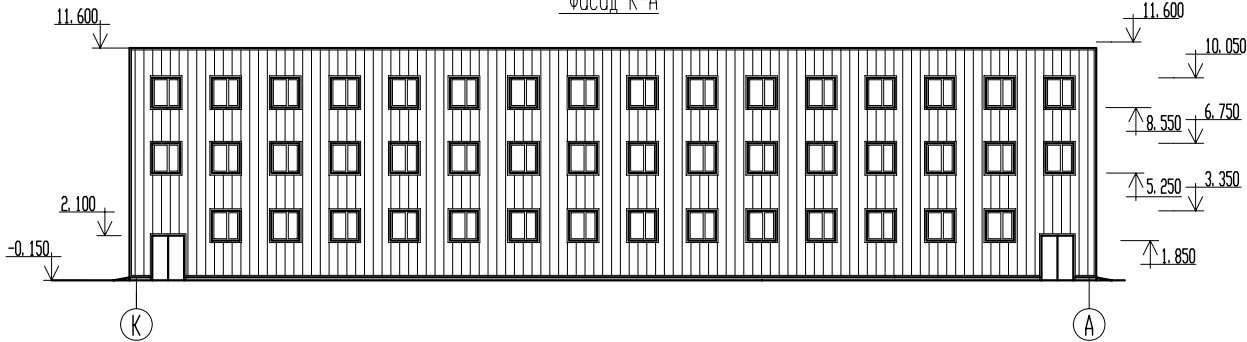
Фасад 15-1



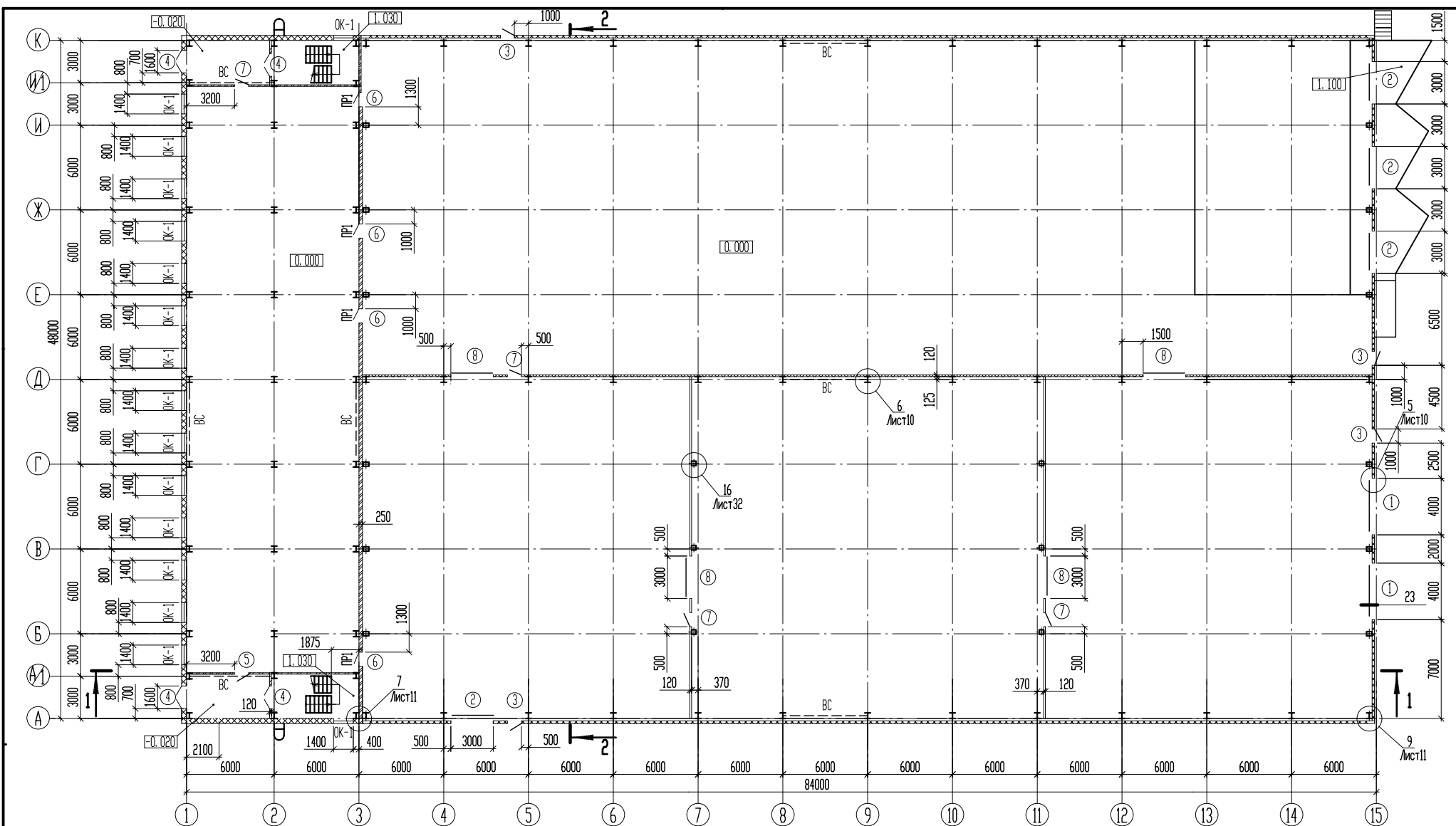
Фасад А-К



Фасад К-А



| | | | | | | | | |
|-------------|---------|------|----------|---------|------|--------------------|--|--------|
| | | | | | | 060 - 45 - 05 - AP | | |
| | | | | | | Здание 48x84м | | |
| Изм. | Кол.уч. | Лист | Ил. док. | Подпись | Дата | | | Страна |
| Изм. отарад | | | | | | | | PI |
| И.контр. | | | | | | | | 6 |
| Проверка | | | | | | | | |
| Разработ. | | | | | | | | |
| | | | | | | Фасад | | |



Спецификация заполнения проемов

| Поз. | Обозначение | Наименование | Кол. | Масса ед. изг. | Примечание |
|------|----------------------------------|--------------------------------|------|----------------|------------|
| 1 | Индивидуального изготовления | Ворота секционные 4000x4200(х) | 2 | | Утепл. |
| 2 | Индивидуального изготовления | Ворота секционные 3000x3500(х) | 4 | | Утепл. |
| 3 | ПВХ-Индивидуального изготовления | Дверь 1000x2100(х) | 4 | | Утепл. |
| 4 | ПВХ-Индивидуального изготовления | Дверь 1600x2100(х) | 4 | | Остекл. |
| 5 | ПВХ-Индивидуального изготовления | Дверь 1000x2100(х) | 5 | | Остекл. |
| 6 | Противопожарная | Дверь 1000x2100(х) | 4 | | Е1-60 |
| 7 | ПВХ-Индивидуального изготовления | Дверь 1000x2100(х) | 4 | | |
| 8 | Индивидуального изготовления | Ворота секционные 3000x3500(х) | 4 | | |

Продолжение спецификации см. лист 3

| | | | | | | | |
|--------------|----------|------|---------|---------|------|--------------------|--------|
| | | | | | | 060 - 45 - 05 - AP | |
| | | | | | | Здание 48x64м | |
| Иск. | Кол. уч. | Лист | И. дик. | Подпись | Дата | | |
| Иск. от руки | | | | | | Страна | Листов |
| И. контр. | | | | | | РП | 3 |
| Проверка | | | | | | | |
| Разработ. | | | | | | План на отк. 0.000 | |

Профлист С20-1100-0.5

Паропроницаемая пленка 'Изоспан А'

Мин. ват. плиты URSA-П30 - 170 мм.

Пароизоляция - полиэтилен. пленка 0,2мм.

Профлист С8-1150-0.5

Мембрана Протан SE 1,2 мм.

Пенополистирольные плиты - 50мм. - 3 слоя

Пароизоляция - полиэтилен. пленка 0,2мм.

Профнастил Н60-845-07

Монолитный железобетон - 200 мм.

Профнастил Н75-750-0.7

Профлист С8-1150-0.5

Паропроницаемая пленка 'Изоспан А'

Мин. ват. плиты URSA-П30 - 100 мм.

Пароизоляция - полиэтилен. пленка 0,2мм.

Кирпичная перегородка - 250 мм.

Профлист НС44-1000-0.7

Паропроницаемая пленка 'Изоспан АМ'

Мин. ват. плиты URSA-П30 - 120 мм.

Пароизоляция - полиэтилен. пленка 0,2мм.

Профнастил Н60-845-07

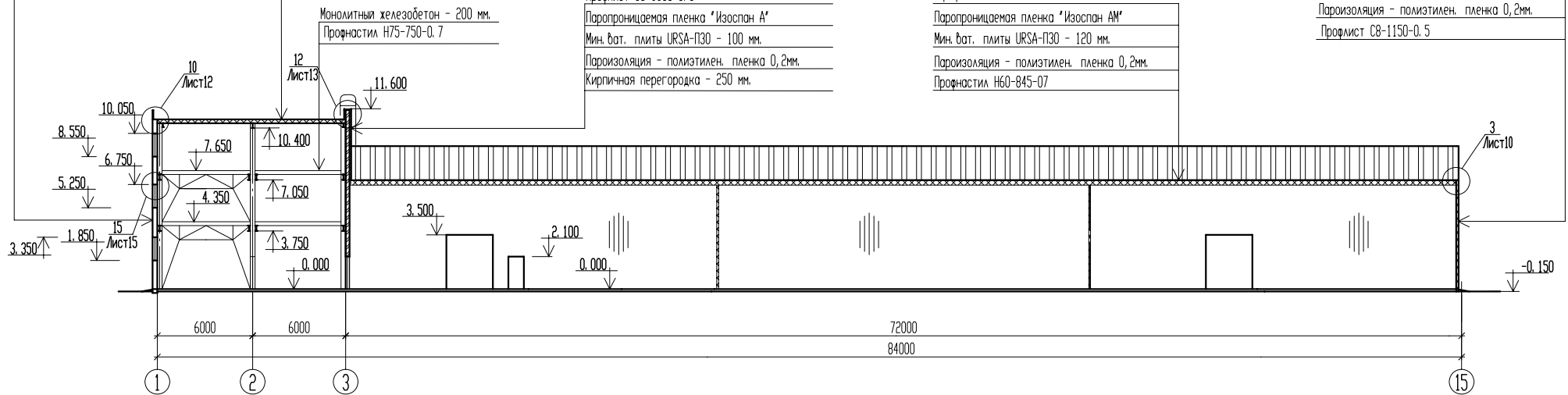
Профлист С20-1100-0.5

Паропроницаемая пленка 'Изоспан А'

Мин. ват. плиты URSA-П30 - 100 мм.

Пароизоляция - полиэтилен. пленка 0,2мм.

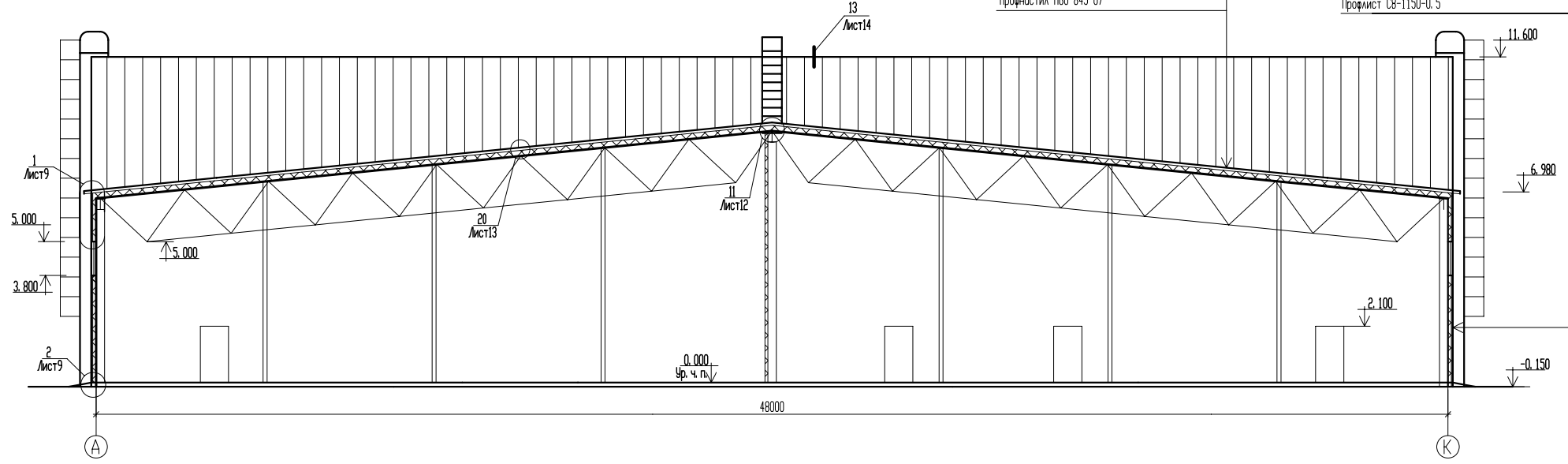
Профлист С8-1150-0.5



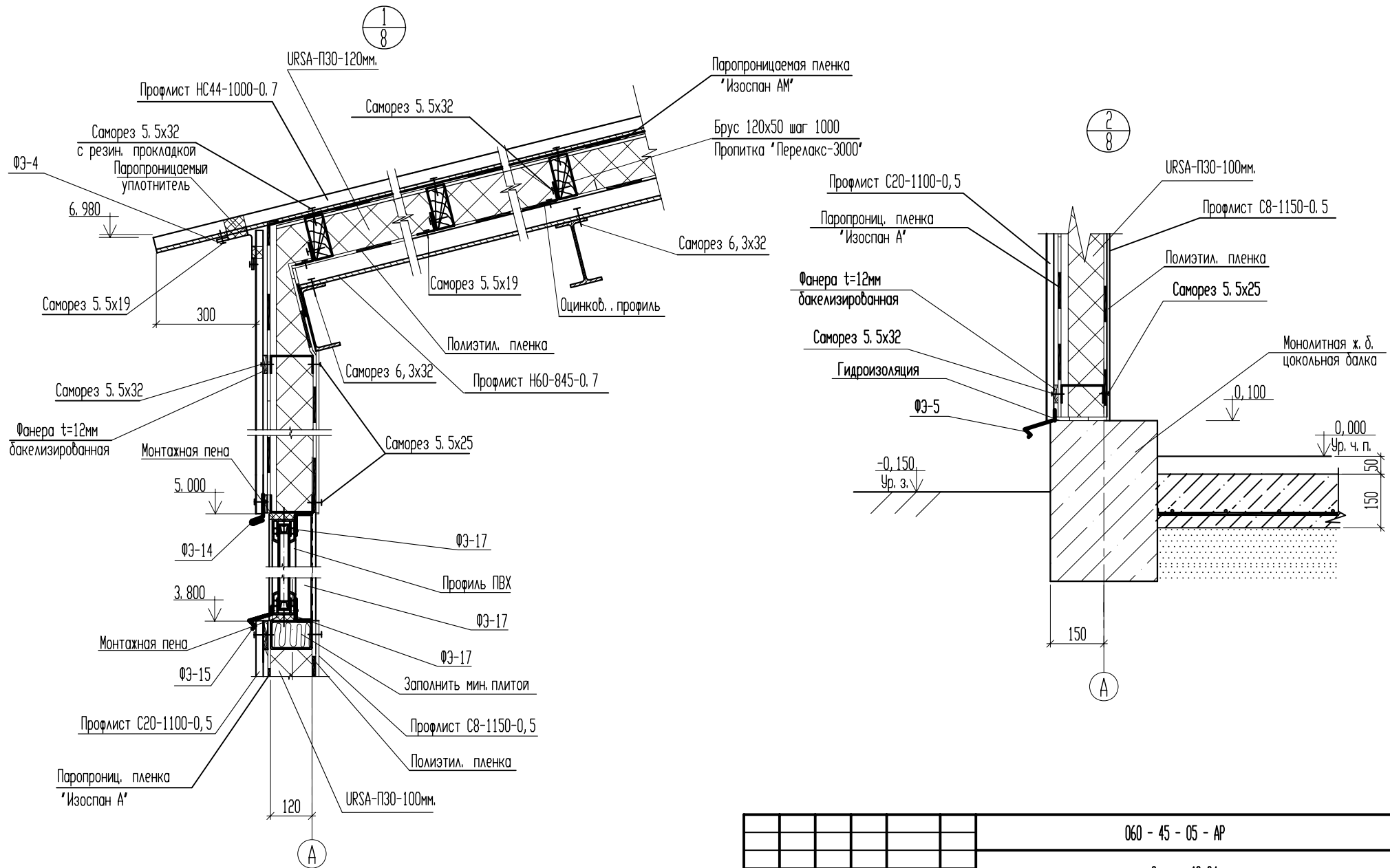
| | | | | | | | | |
|--------------|---------|------|----------|---------|------|--------------------|--|--------|
| | | | | | | 060 - 45 - 05 - АР | | |
| | | | | | | Здание 48x84м | | |
| Изм. | Кол.уч. | Лист | Ил. док. | Подпись | Дата | Станция | | Листов |
| Имч. отделен | | | | | | РП | | 7 |
| И.контр. | | | | | | Разрез 1-1. | | |
| Проберен | | | | | | | | |
| Утверд. | | | | | | | | |

Профлист НС44-1000-0.7
 Паропроницаемая пленка "Изоспан АМ"
 Мин. бат. плиты URSA-П30 - 120 мм.
 Пароизоляция - полиэтилен. пленка 0,2мм.
 Профнастиль Н60-845-07

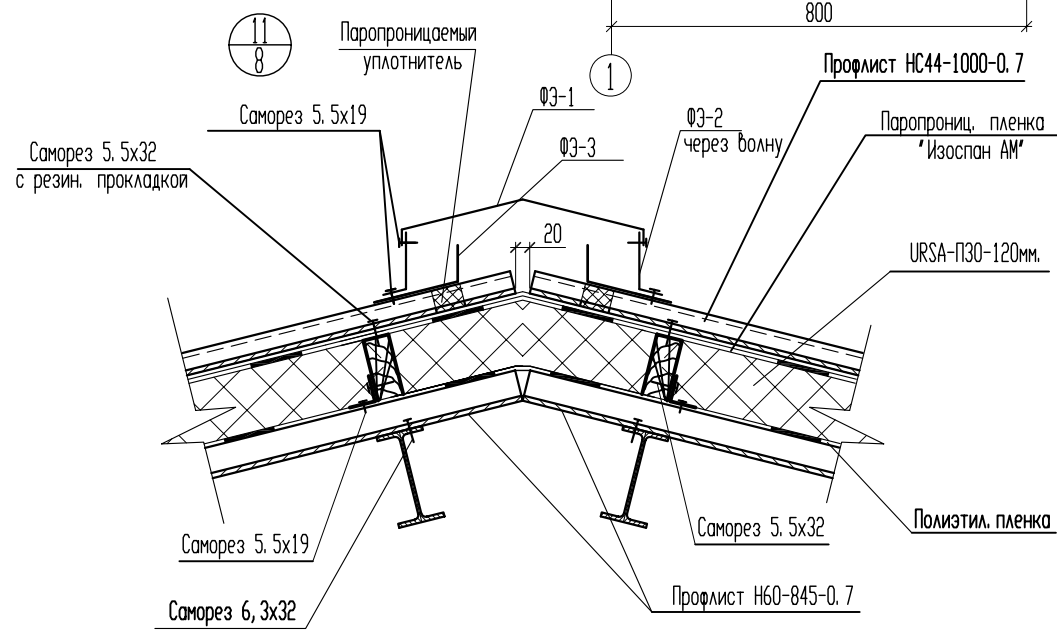
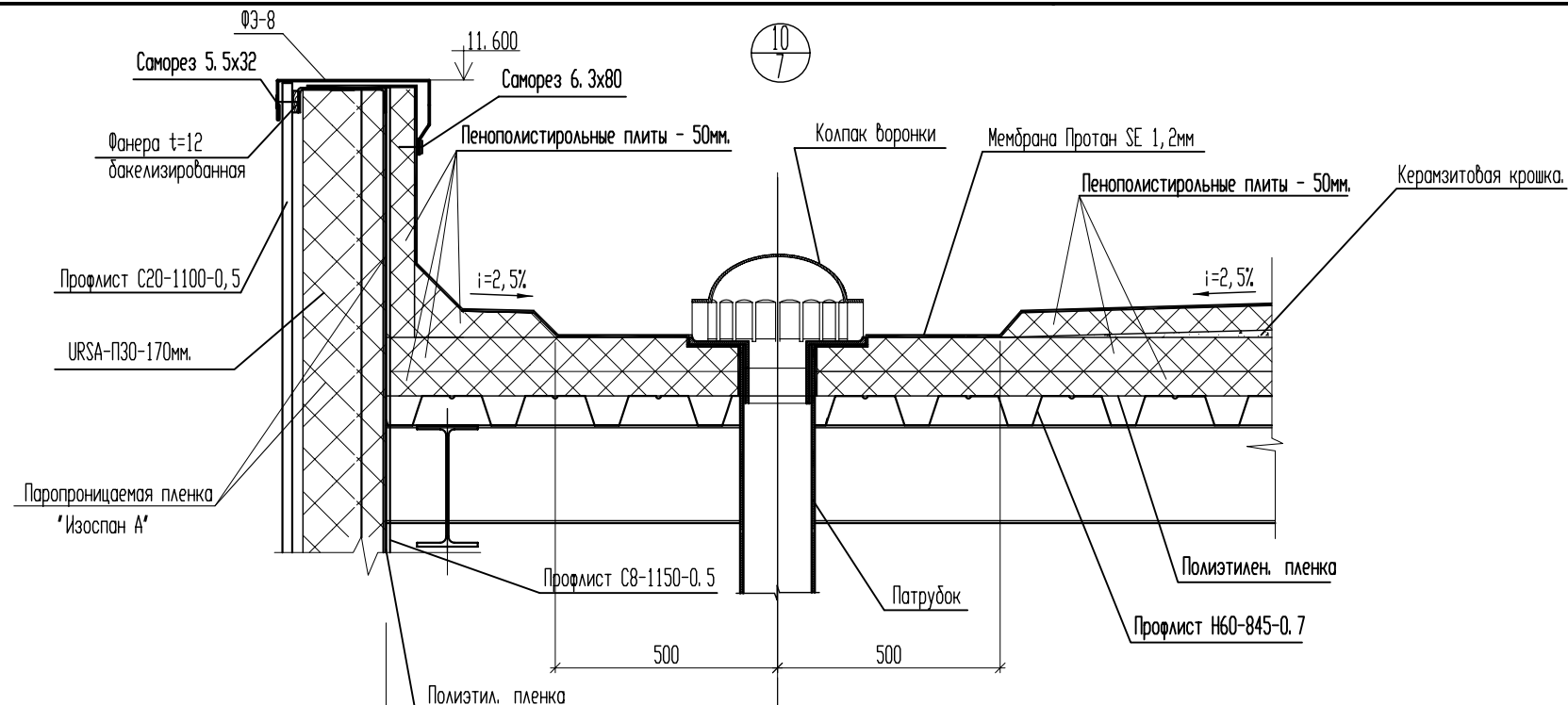
Профлист С20-1100-0.5
 Паропроницаемая пленка "Изоспан А"
 Мин. бат. плиты URSA-П30 - 100 мм.
 Пароизоляция - полиэтилен. пленка 0,2мм.
 Профлист С8-1150-0.5



| | | | | | | | | | |
|-------------|---------|------|---------|---------|------|-------------|--------------------|--------|--|
| | | | | | | | 060 - 45 - 05 - AP | | |
| | | | | | | | Здание 48x84м | | |
| Изм. | Кол.уч. | Лист | И. дик. | Подпись | Дата | | | | |
| Изм. отряда | | | | | | Станция | | Листов | |
| И. констр. | | | | | | РП | 8 | | |
| Проверка | | | | | | Разрез 2-2. | | | |
| Разработ. | | | | | | | | | |



| | | | | | | | | |
|-------------|----------|------|--------|---------|------|--------------------|---|--------|
| | | | | | | 060 - 45 - 05 - АР | | |
| | | | | | | Здание 48x84м | | |
| Изм. | Кол. уч. | Лист | № док. | Подпись | Дата | | | |
| Нач. отдела | | | | | | Стдия | | Листов |
| Н. контр. | | | | | | РП | 9 | |
| Проверил | | | | | | | | |
| Разраб. | | | | | | Узы 1,2. | | |



| | | | | | | | | |
|-------------|----------|------|--------|-----------|------|--------------------|----|--------|
| | | | | | | 060 - 45 - 05 - АР | | |
| | | | | | | Здание 48х84м | | |
| Изм. | Кол. уч. | Лист | № док. | Подпись | Дата | | | |
| Нач. отдела | | | | Радзев | | Стадия | | Листов |
| Н. контр. | | | | Горбань | | РП | 12 | |
| Проверил | | | | Горбань | | | | |
| Разраб. | | | | Симонювич | | | | |
| | | | | | | Челы 10, 11. | | |