

Технико-экономические показатели

Общая площадь 180 м.кв.
 Площадь застройки 187 м.кв.
 Строительный объем 1030 м.куб.

Общие указания

1. Проект разработан на основании "Технического задания на проектирование здания из ЛМК" – приложения №1 к договору №2–02/12/66 от 19 декабря 2005г.
2. Проект разработан с учетом требований СНиП 31–03–2001 "Производственные здания".
3. За относительную отметку 0,000 принята отметка уровня чистого пола здания.
4. Проект разработан для следующих условий строительства:
 – расчетная снеговая нагрузка: 180 кг/м.кв. – III снеговой район;
 – нормативная ветровая нагрузка: 23 кг/м.кв. – I ветровой район;
 – расчетная температура наружного воздуха: –27°С.
5. Степень огнестойкости здания IV,
 класс пожарной опасности здания С0,
 степень ответственности здания II.
6. Несущие конструкции–металлический каркас здания.
7. Наружные стены – проф.лист с полимерным покрытием.
 Пароизоляция–полиэтиленовая пленка. Утеплитель–плиты минераловатные П75 ГОСТ 9573–96 толщиной 100мм.
 Ветрозащита–паропроницаемая пленка "Изоспан А" марки НГ.
 Внутренняя отделка –стальной оцинкованный профилированный лист.
8. Покрытие кровли – оцинкованный проф.настил . Ветрозащита–паропроницаемая пленка "Изоспан АS". Гидростеклоизол ХПП2,5–полоса 40мм.
 Утеплитель– плиты минераловатные П75 ГОСТ 9573–96 толщиной 150мм. Пароизоляция–лист гидростеклоизол ХПП2,5.
 Внутренняя отделка –стальной оцинкованный профилированный лист.
9. Ворота –секционного типа с ручным приводом.
10. Окна – ПВХ–переплет , с однокамерным стеклопакетом индивидуального изготовления.
11. Производство работ следует выполнять в соответствии с требованиями СНиП 3.03.01–87 "Несущие и ограждающие конструкции" , СНиП12–03–2001, СНиП12–04–2002 "Безопасность труда в строительстве".

Данный проект соответствует требованиям экологических, санитарно–гигиенических, противопожарных и других норм, действующих на территории Российской Федерации и обеспечивает безопасную для жизни и здоровья людей эксплуатацию объекта при соблюдении предусмотренных рабочими чертежами мероприятий.

Главный инженер

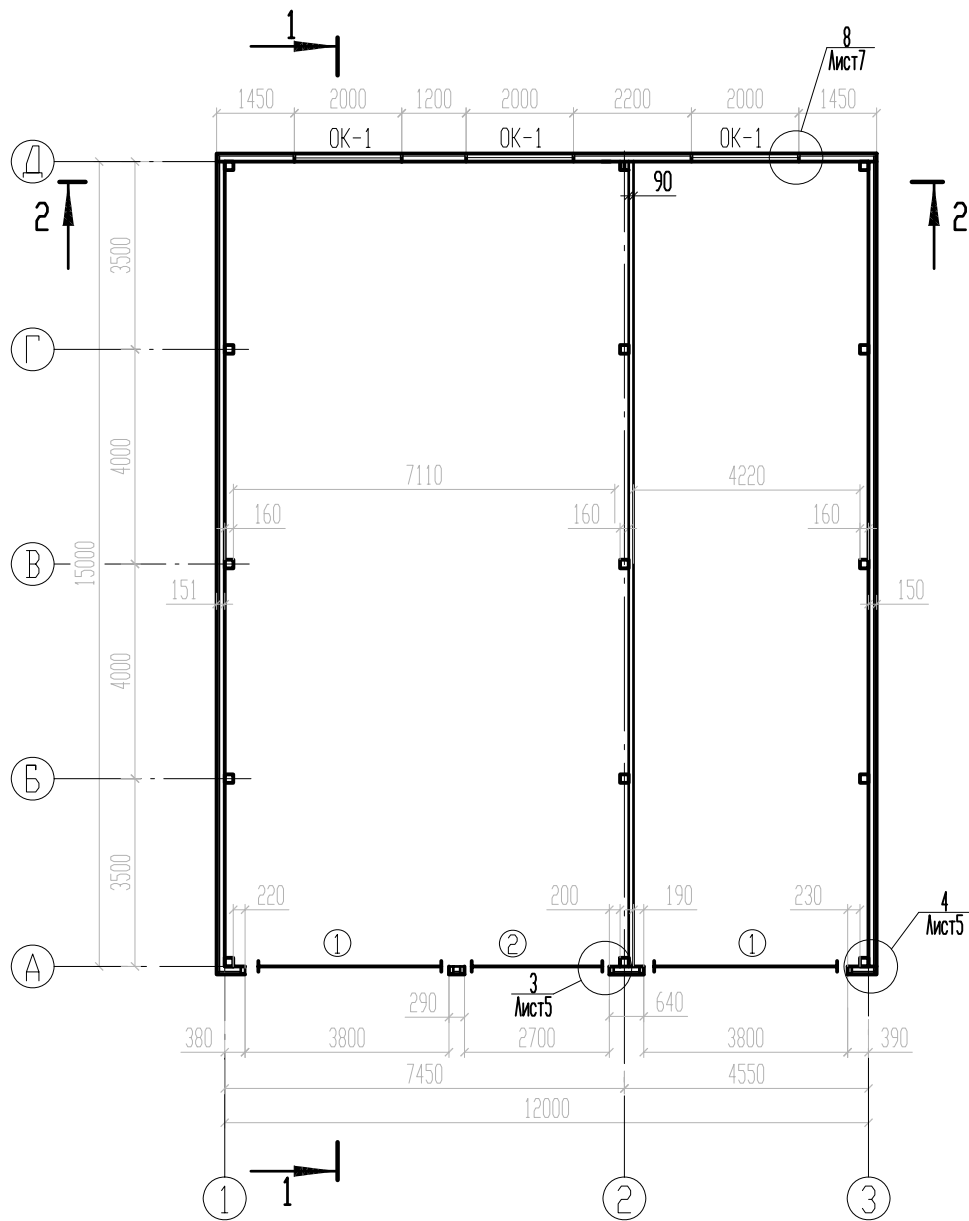
Ильин А.В.

						066-06 - АР		
						Здание 12х15		
Изм.	Кол.уч.	Лист	№ док.	Подпись	Дата			Лист
Нач. отдела								1
Н. контр.								
Проверил								
Разраб.						Общие данные		

Взам. инж. П

Подпись и дата

Инж. П подл.



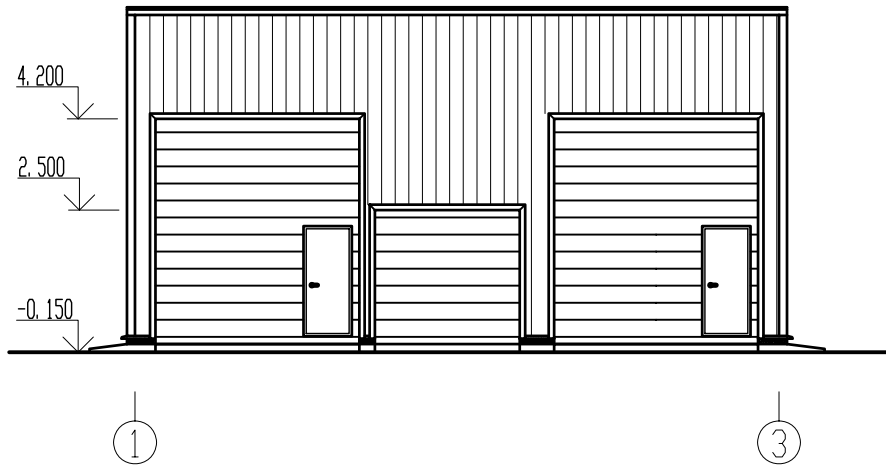
Спецификация заполнения проемов

Поз.	Обозначение	Наименование	Кол.	Масса ед. кг	Примечание
1		Ворота секционные 3800x4200(н) с калиткой	2		
2		Ворота секционные 2700x2500(н)	1		
ОК-1	ПВХ-профиль	Окно 2000x1000(н) открываемое	3		одноком. стеклопакет

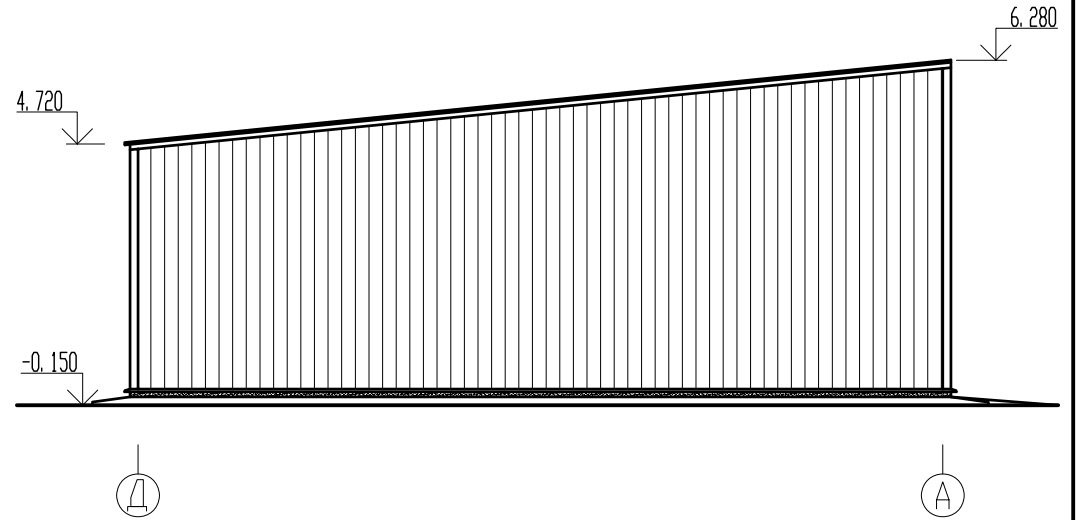
						066-06 - АР		
						Здание 12x15м.		
Изм.	Кол. уч.	Лист	№ док.	Подпись	Дата			
Нач. отдела								Лист
Н. контр.								2
Проверил								
Разраб.						План на отн. 0.000		

Инв. № подл. Подпись и дата. Взам. инв. №

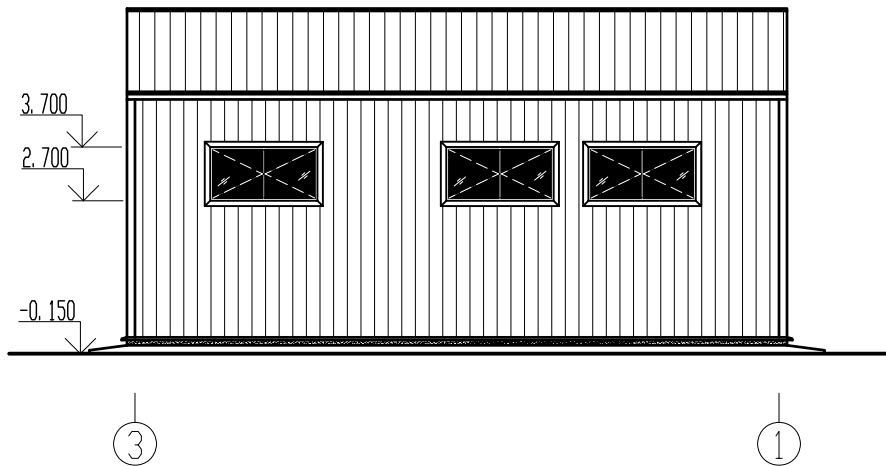
Фасад 1 - 3



Фасад 1 - А



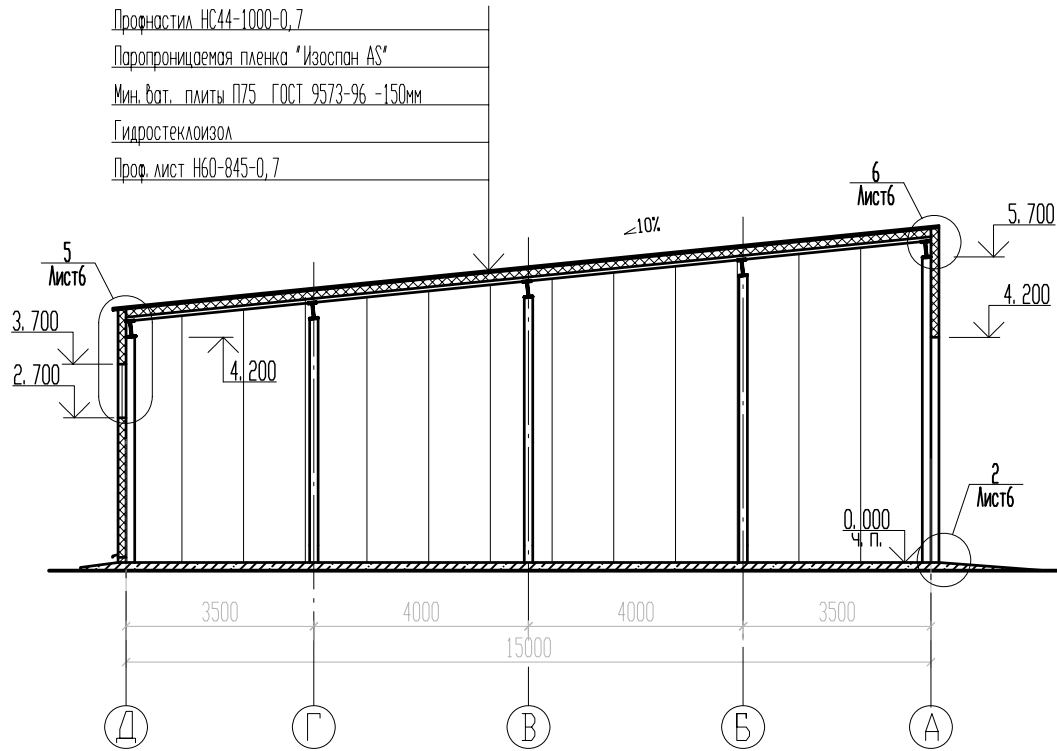
Фасад 3 - 1



						066-06 - АР		
						Здание 12х15м.		
Изм.	Кол. уч.	Лист	№ док.	Подпись	Дата			Лист
Нач. отдела								4
Н. контр.								
Проверил								
Разраб.						Фасады		

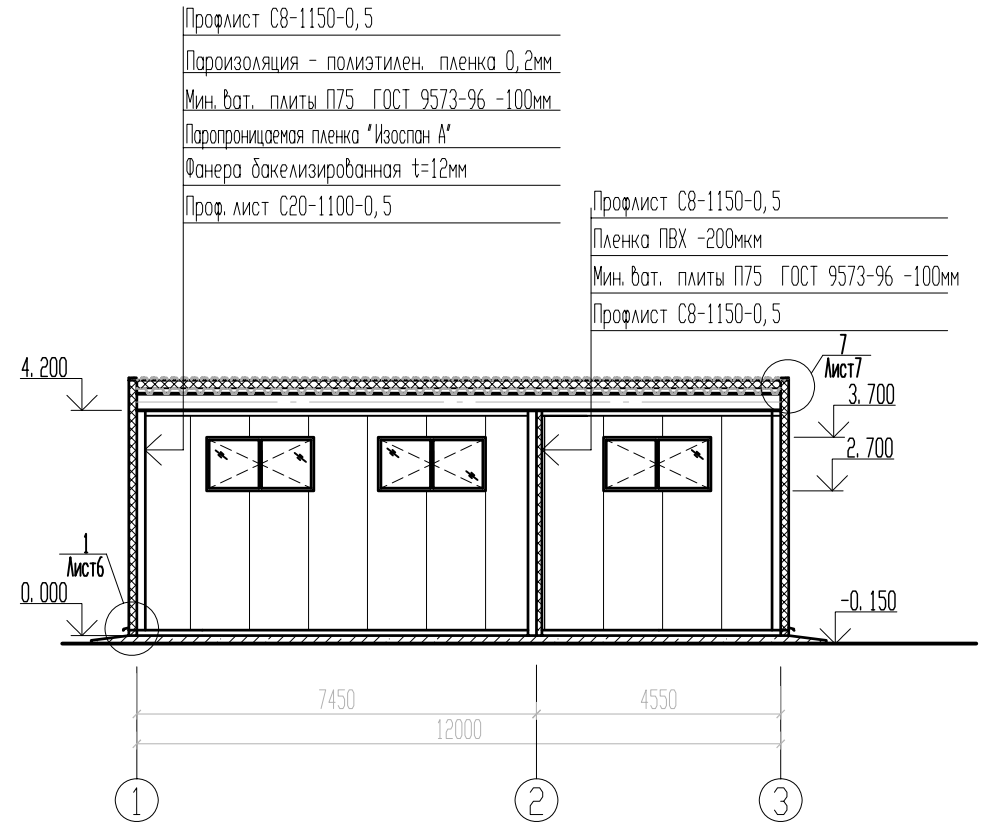
Инв. № подл. Подпись и дата. Взам. инв. №

Разрез 1 - 1



Профнастил НС44-1000-0,7
 Паропроницаемая пленка "Изоспан АS"
 Мин. ват. плиты П75 ГОСТ 9573-96 -150мм
 Гидростеклоизол
 Проф. лист Н60-845-0,7

Разрез 2 - 2



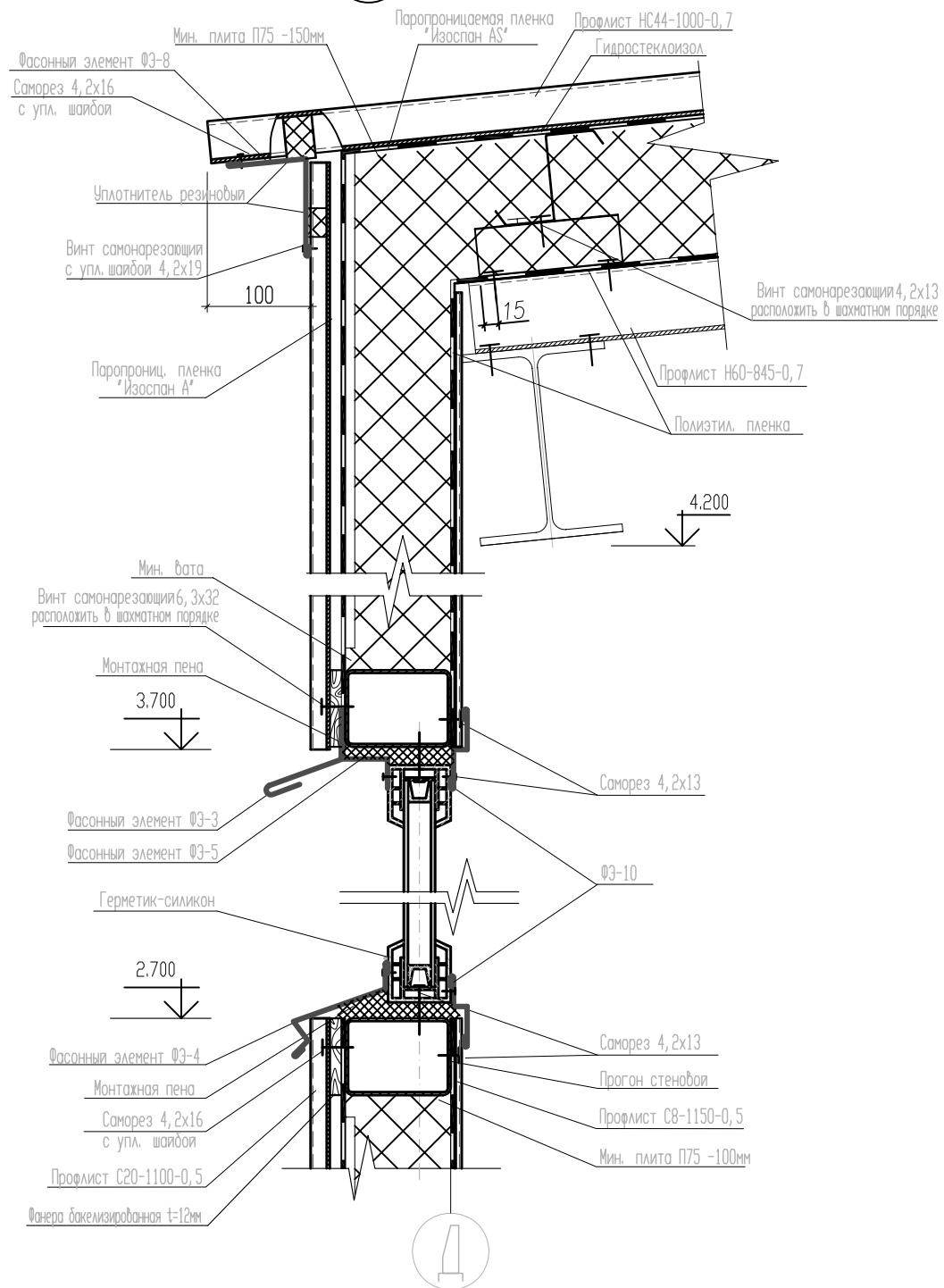
Профлист С8-1150-0,5
 Пароизоляция - полиэтилен. пленка 0,2мм
 Мин. ват. плиты П75 ГОСТ 9573-96 -100мм
 Паропроницаемая пленка "Изоспан А"
 Фанера бакелизированная t=12мм
 Проф. лист С20-1100-0,5

Профлист С8-1150-0,5
 Пленка ПВХ -200мкм
 Мин. ват. плиты П75 ГОСТ 9573-96 -100мм
 Профлист С8-1150-0,5

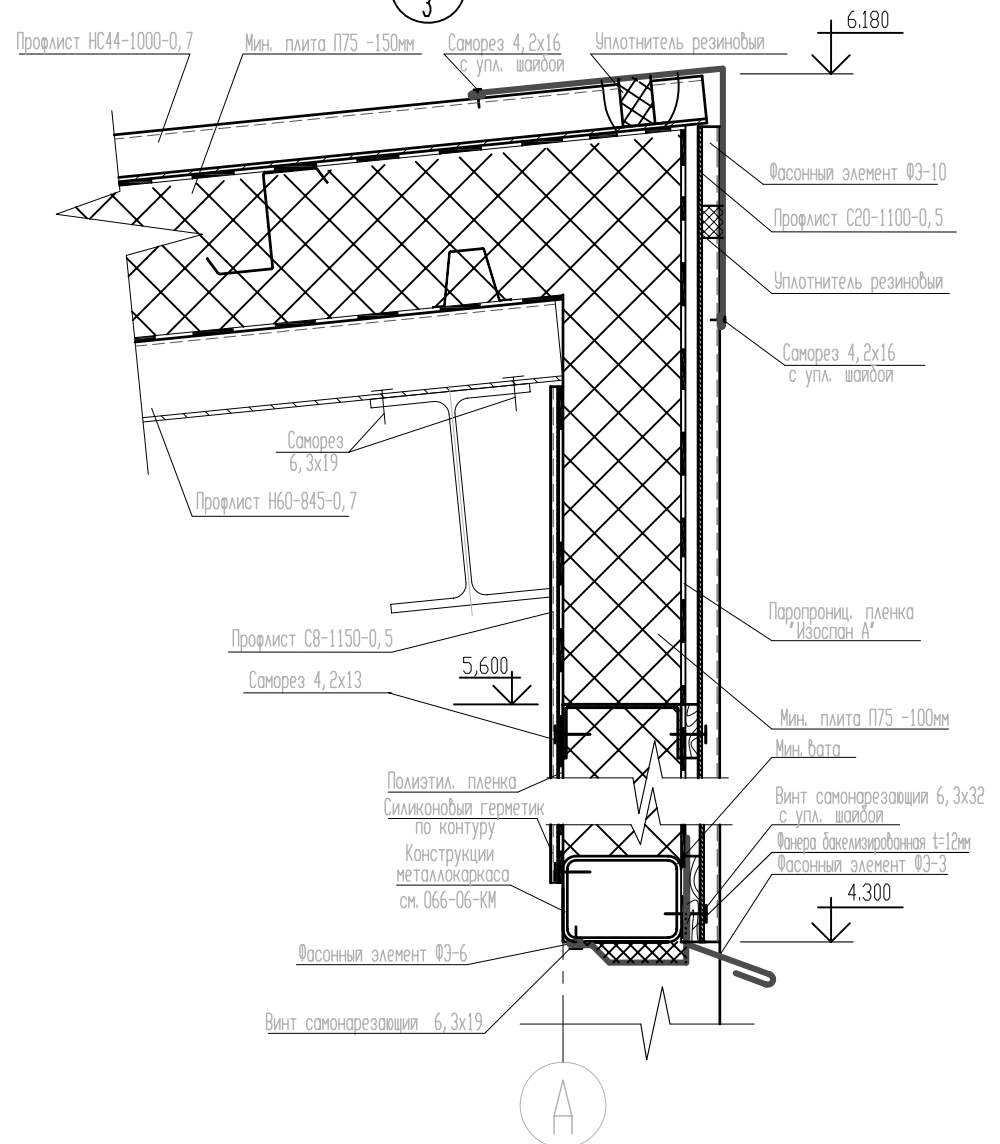
Инв. № подл. Подпись и дата Взам. инв. №

						066-06 - АР		
						Здание 12х15м.		
Изм.	Кол. уч.	Лист	№ док.	Подпись	Дата			
Нач. отдела								Лист
Н. контр.								3
Проверил								
Разраб.						Разрезы 1-1, 2-2.		

5
3



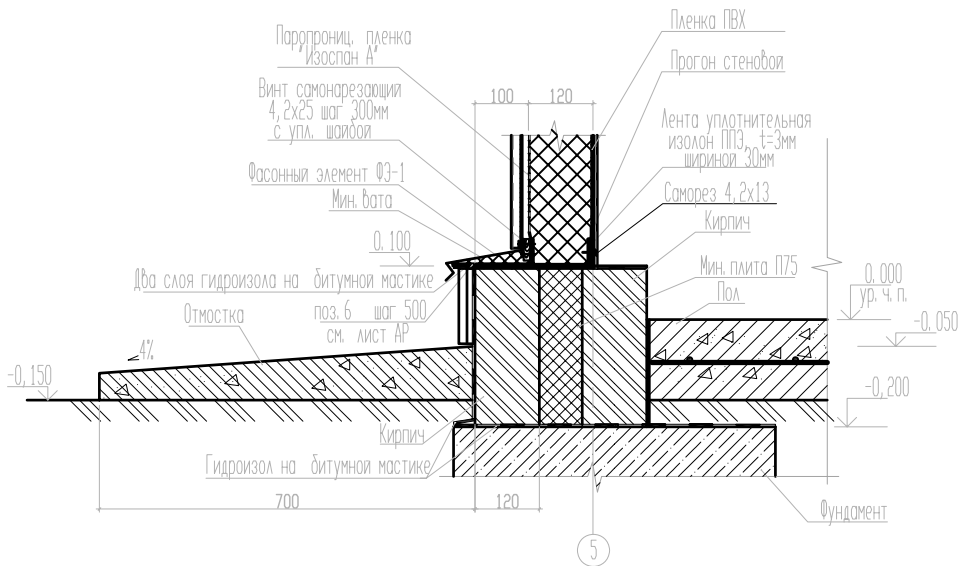
6
3



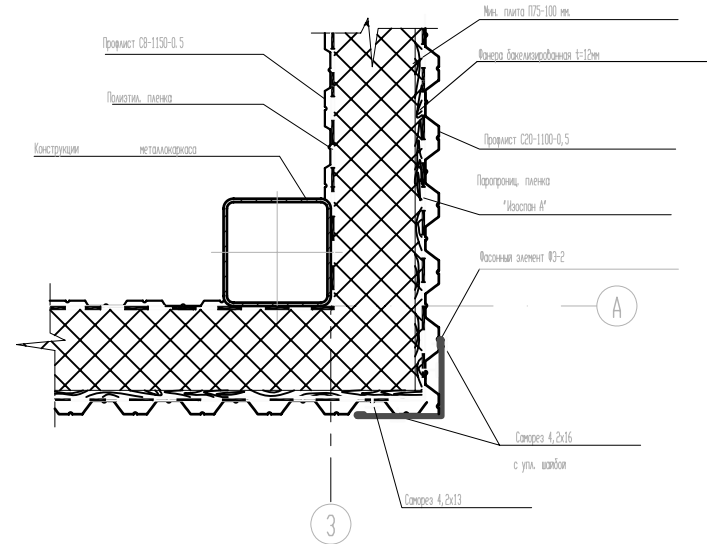
Взам. инв. №
Подпись и дата
Инв. № подл.

					066-06 - АР		
					Здание 12x15м.		
Изм.	Кол. уч. лист	№ док.	Подпись	Дата			
Нач. отдела							
Н. контр.							
Проверил							
Разраб.							
					Лист		
					6		
					Фасады		

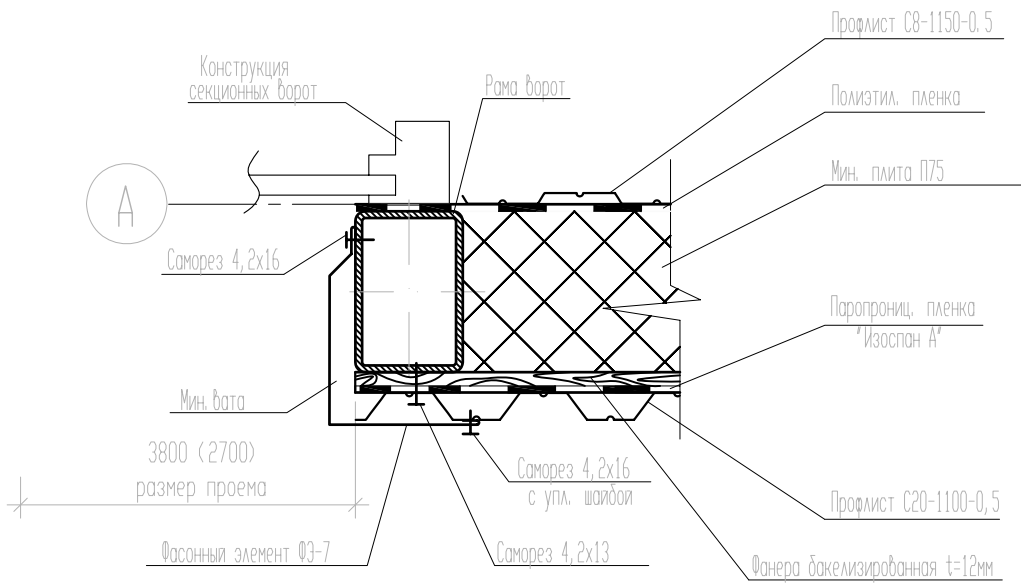
1
3



4
2



3
2



					066-06 - АР		
					Здание 12x15м.		
Изм.	Кол. уч. лист	№ док.	Подпись	Дата			
Нач. отдела							Лист
Н. контр.							5
Проверил							
Разраб.					Фасады		

Взам. инв. №
Подпись и дата
Инв. № подл.