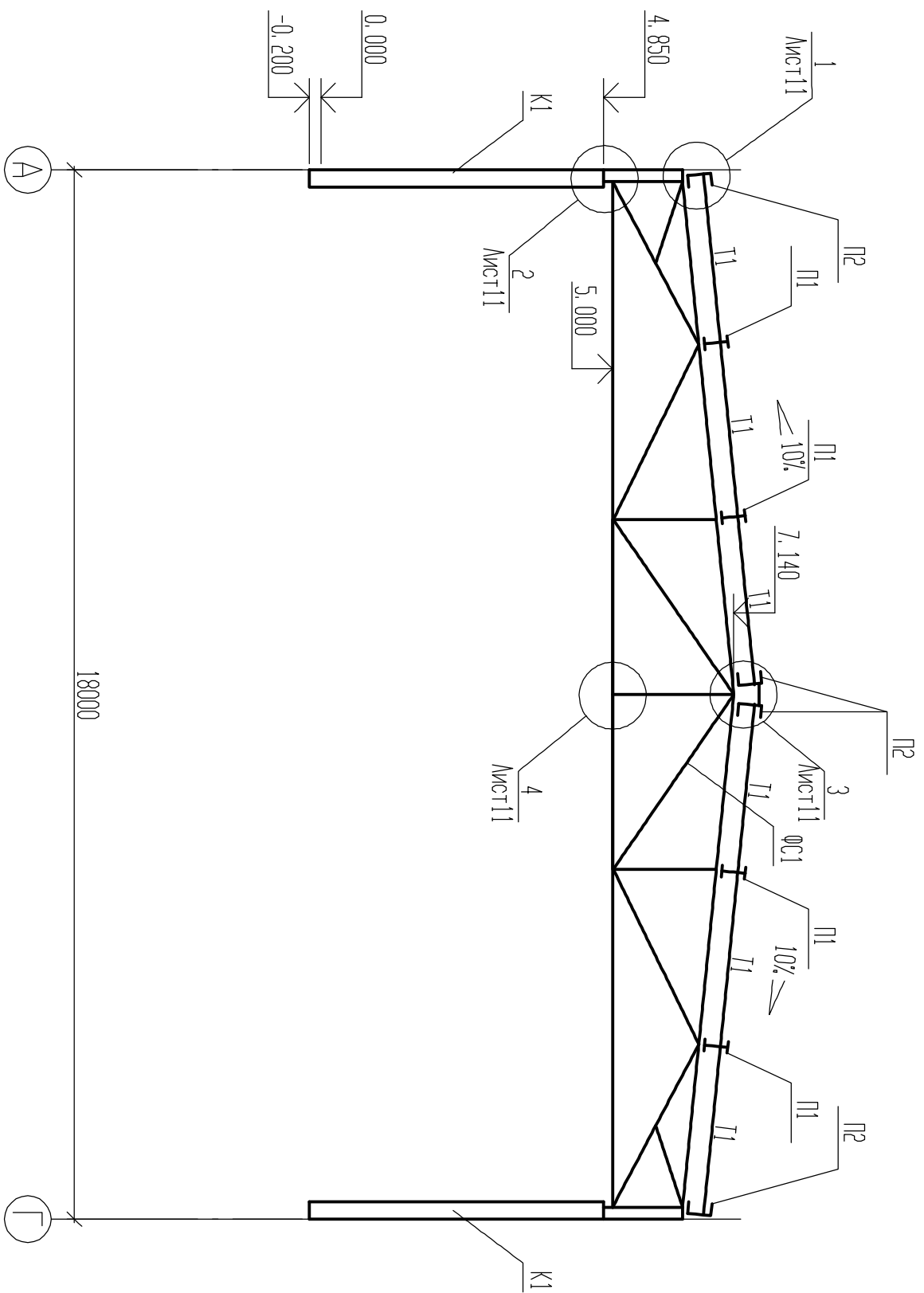


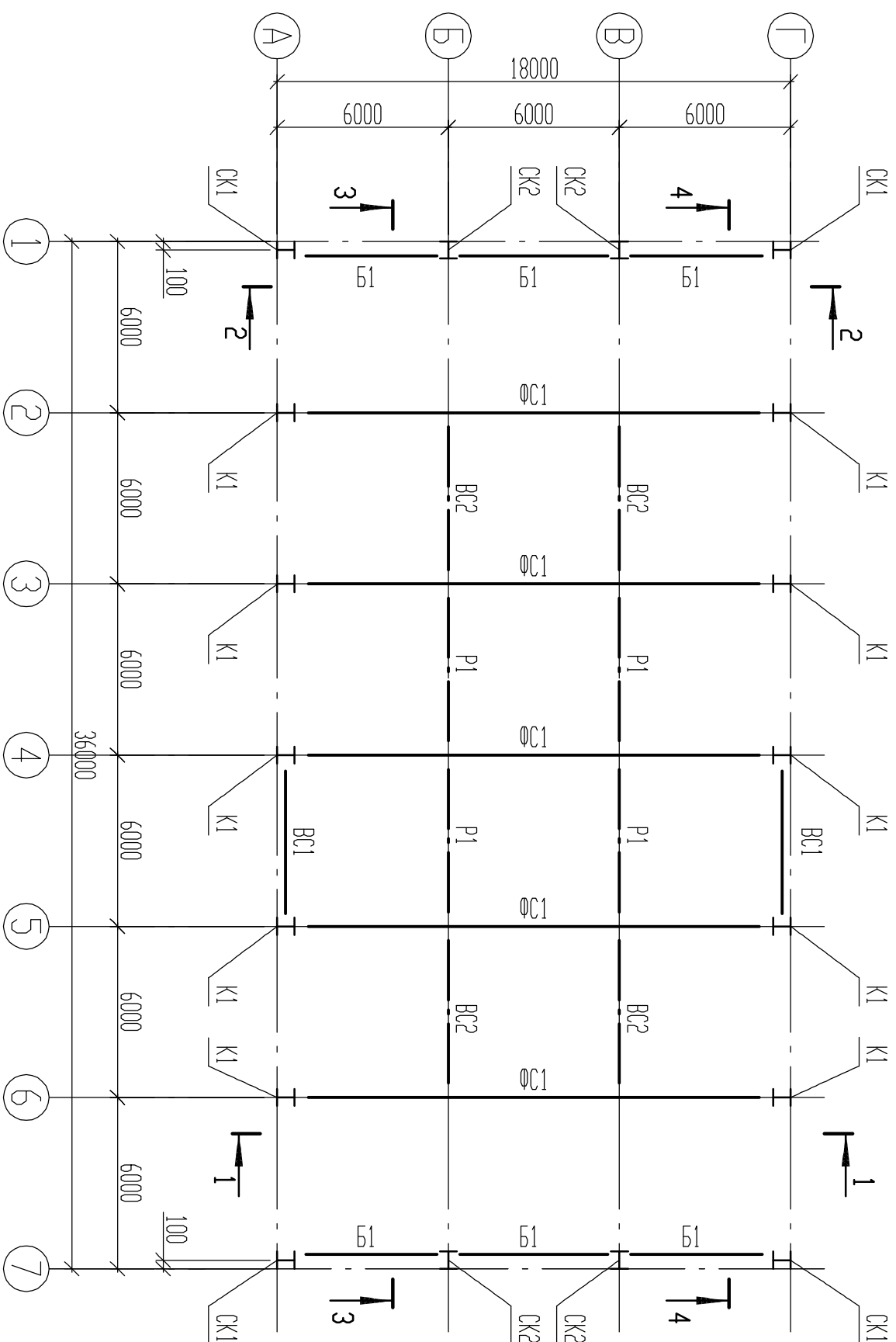
Инб. N подл.	Подпись и дата	Взам. инб. N



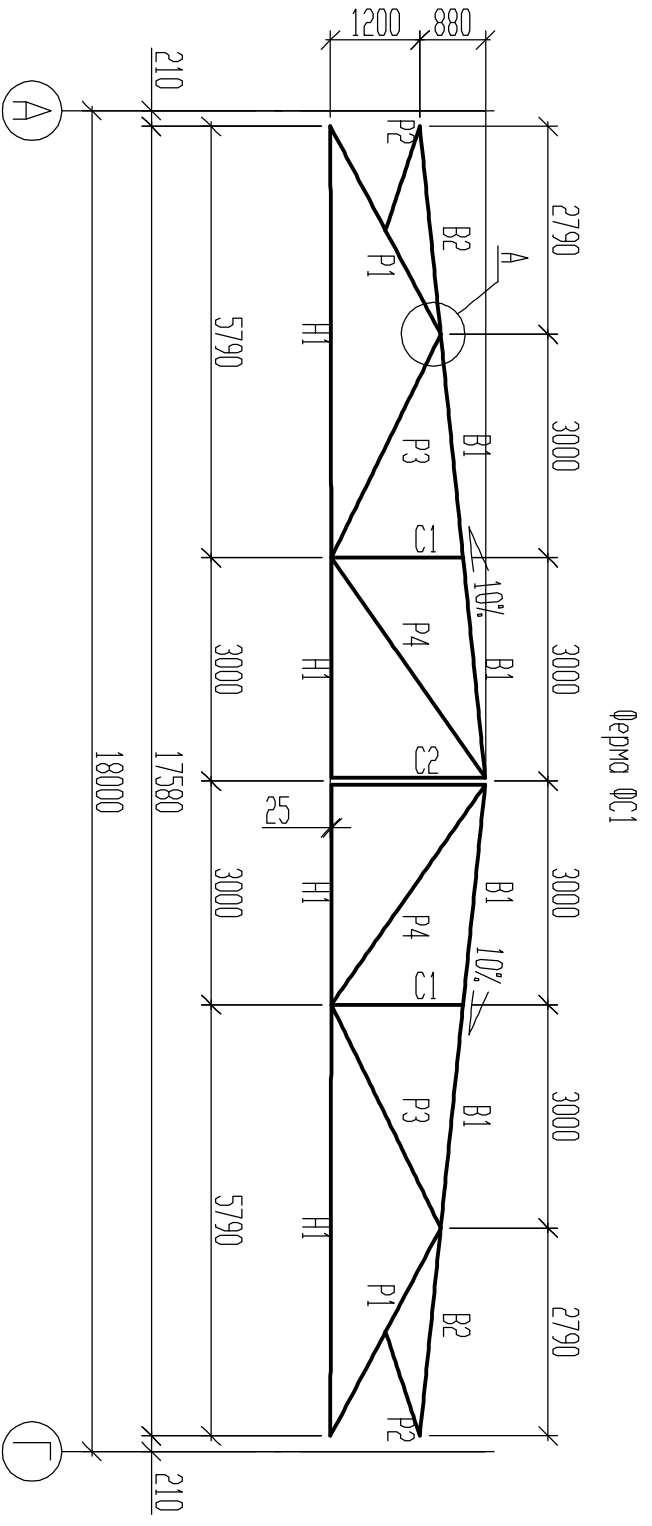
Изм.	N уч.	Лист	N гок	Погрнсь	Дата
Нач. орг.	Рогов				
Проберил	Сажун				
Разроб.	Колчин				

108 - 06 - КМ		
000 "Развитие №"		
Задание из ЛМК 18x36м		
Разрез 1-1		Столб
		Лист
		Листов
		Р
		4

Инв. № подл.	Подпись и дата	Взам. инв. №

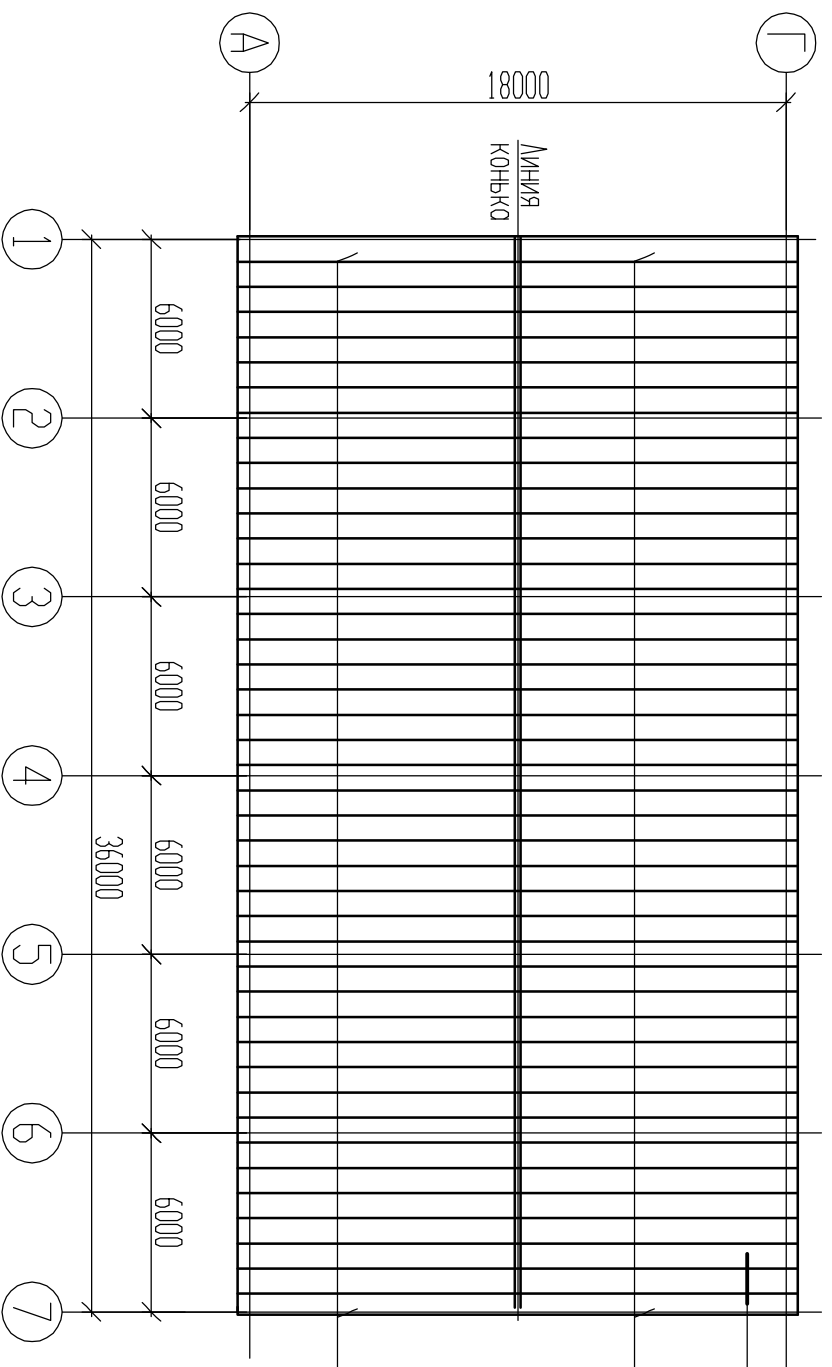


108 - 06 - КМ		000 'Розвитие №'		Здание из ЛМК 18х36м		Стация	Лист	Листов
						Р	3	
						Схема расположения элементов каркаса.		
Изм.	№ уч.	Лист	№ гок.	Подпись	Дата			
Нач. отд.		Роговев						
Проверил		Скачун						
Разработ.		Колчин						



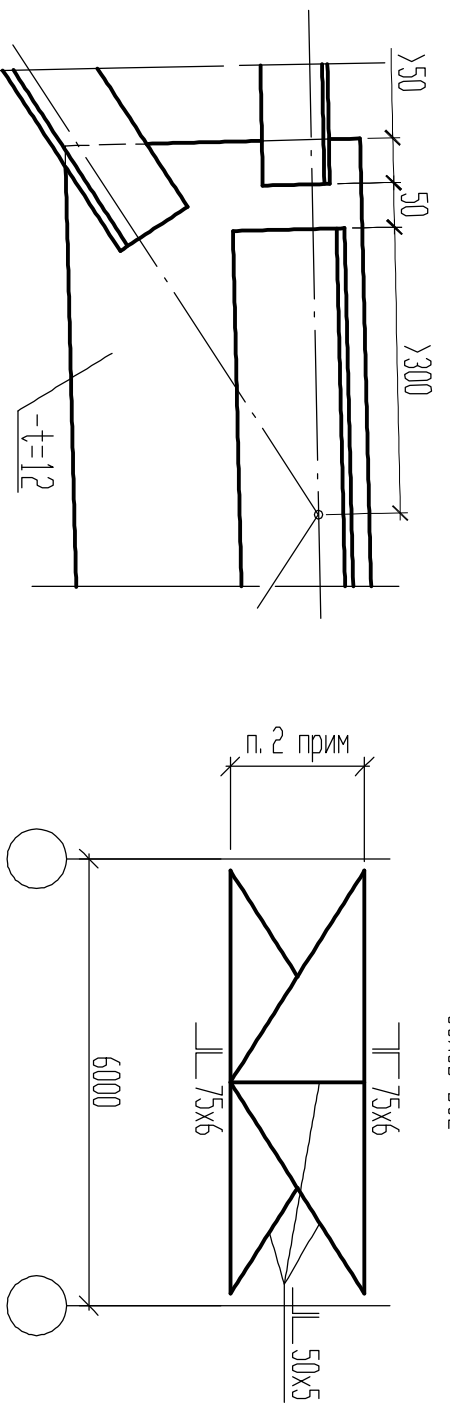
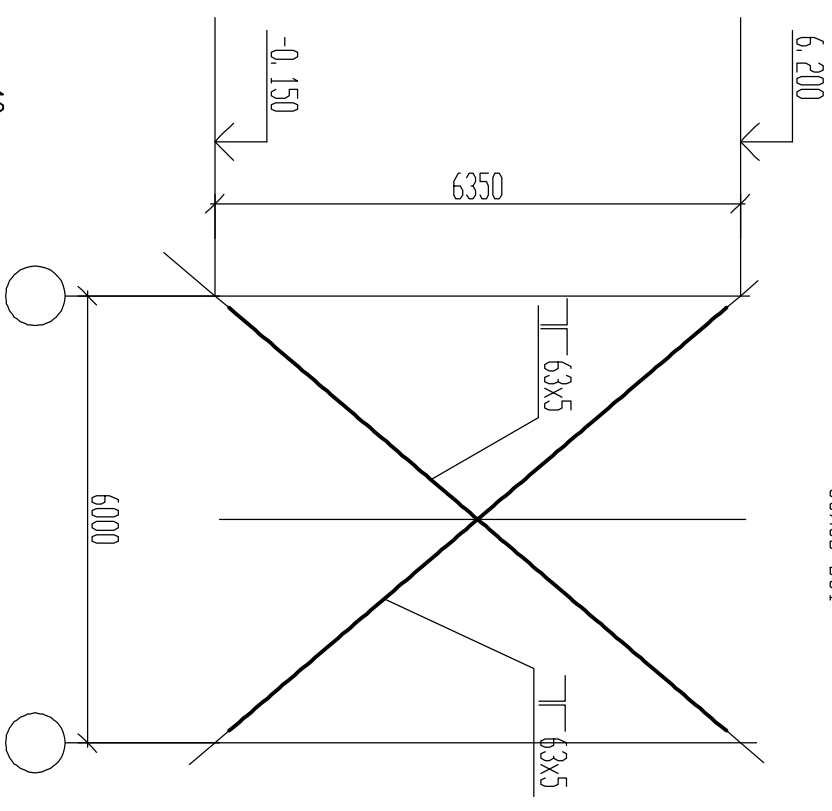
Элемент фермы	Обозначение стержня	Ферма ФС1	
		Усилие, кН	Марка стали
Верхняя пояс	B1	-350	ЛЛ 100x10
	B2	0	ЛЛ 75x6
Нижняя пояс	H1	336	ЛЛ 75x6
	H2	-285	ЛЛ 90x6
Раскосы	P1	0	ЛЛ 50x5
	P2	109	ЛЛ 63x5
	P3	16(-15)	ЛЛ 63x5
	P4	-55	ЛЛ 50x5
Стойки	C1	-29	ЛЛ 63x5
	C2	-29	ЛЛ 63x5

Связь ВС1



Связь ВС2

1. Все неуказанные фасонки фермы толщиной 10 мм.
2. Размер уточнить при разработке КМД.
3. Указания по креплению профлиста см. лист 14.



Изм.				Лист				Дата	
N уч.				N гок				Подпись	
Нач. отд.				Радаев					
Проберул				Сажун					
Разроб.				Колчин					
000 "Развитие М"									
108 - 06 - КМ									
Здание из ЛМК 18x60 м									
Ферма ФС1.									
				Стюга		Лист		Листов	
				Р		8			